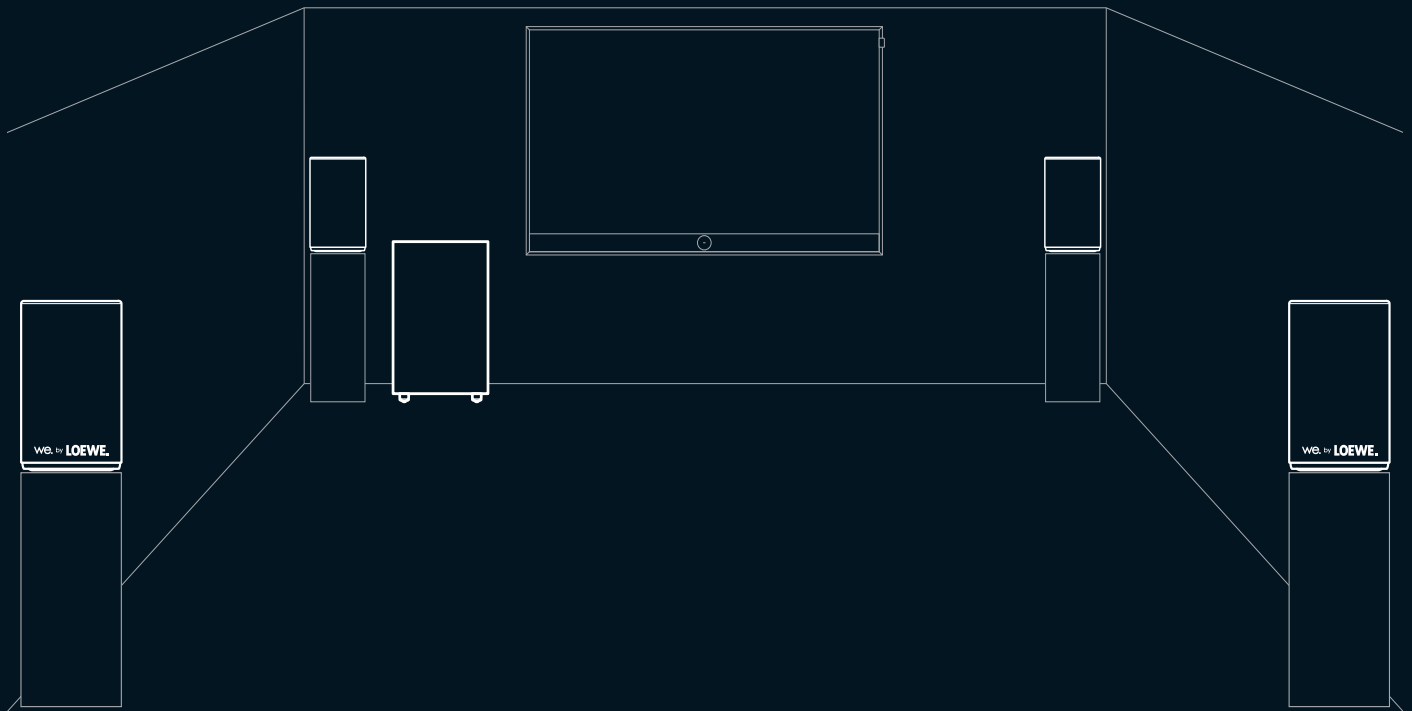


# We. BOOST

home theater system



DE	Bedienungsanleitung
EN	Operating instructions
NL	Handleiding
FR	Manuel d'instructions
IT	Manuale di istruzioni
ES	Manual de instrucciones
PT	Manual de instruções

DE	Bedienungsanleitung	3
EN	Operating instructions	19
NL	Handleiding	35
FR	Manuel d'instructions	51
IT	Manuale di istruzioni	67
ES	Manual de instrucciones	83
PT	Manual de instruções	99

Lieferumfang.	4
Positionierung.	5
Befestigung.	5
System.	6
Fernbedienung.	6
Tastenbelegung.	7
Status-LEDs Lautsprecher & Subwoofer.	8
Status-LEDs Dongle.	8
HDMI eARC-Modus.	9
Bluetooth Pairing.	10
AUX-Modus.	11
Center-Integration.	12
Software-Update.	13
Aktuelle Software-Version anzeigen.	15
Zurücksetzung auf Werkseinstellungen.	16
Manuelles Pairing: Fernbedienung.	16
Manuelles Pairing: Lautsprecher.	17
Manuelles Pairing: Subwoofer.	18

## Vielen Dank,

dass Sie sich für ein Produkt von Loewe entschieden haben. Wir freuen uns, Sie als Kunden begrüßen zu dürfen. Bei Loewe vereinen wir höchste Ansprüche an Technik, Design und Bedienkomfort, weil wir aus dem Zusammenspiel dieser Aspekte das bestmögliche Benutzererlebnis für unsere Kunden ermöglichen wollen. Diesen Ansatz verfolgen wir sowohl für Fernseh- und Audiogeräte, als auch für Haushaltsgeräte und jegliches Zubehör.

Unser Design orientiert sich nicht an kurzlebigen Trends. Schließlich haben Sie ein hochwertiges Gerät erworben, das Sie auch noch in Zukunft genießen wollen. Wir wünschen Ihnen viel Freude an Ihrem neuen We. by Loewe Produkt.

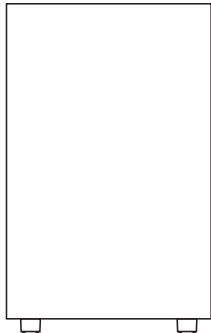
## Bestimmungsmäßiger Gebrauch

Sie können das System wie folgt verwenden:

- Als Surround-System an Ihrem Fernsehgerät über den HDMI-Anschluss
- Zur Wiedergabe von Musik über Bluetooth oder ein 3,5 mm Audiokabel.

Hinweise:

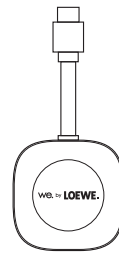
- Die Abbildungen des verwendeten TVs dienen nur zur Veranschaulichung. Die tatsächlichen Symbole und Positionen der abgebildeten Anschlüsse können bei Ihrem TV variieren.



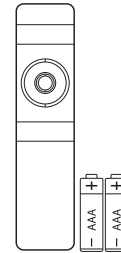
Subwoofer



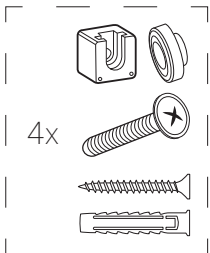
4x Lautsprecher  
FR, FL, SR, SL



Sender-  
Dongle

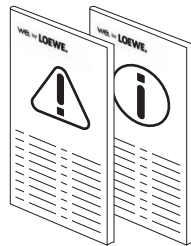


Fernbedienung  
+ Batterien

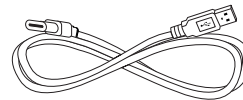


4x

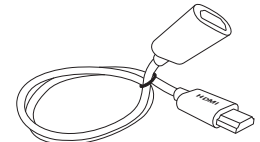
Befestigungsmaterial



Sicherheitshinweise  
& Technische Daten



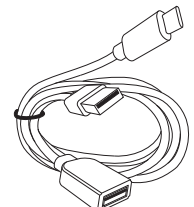
USB-A/USB-C Kabel



HDMI-Verlängerungskabel

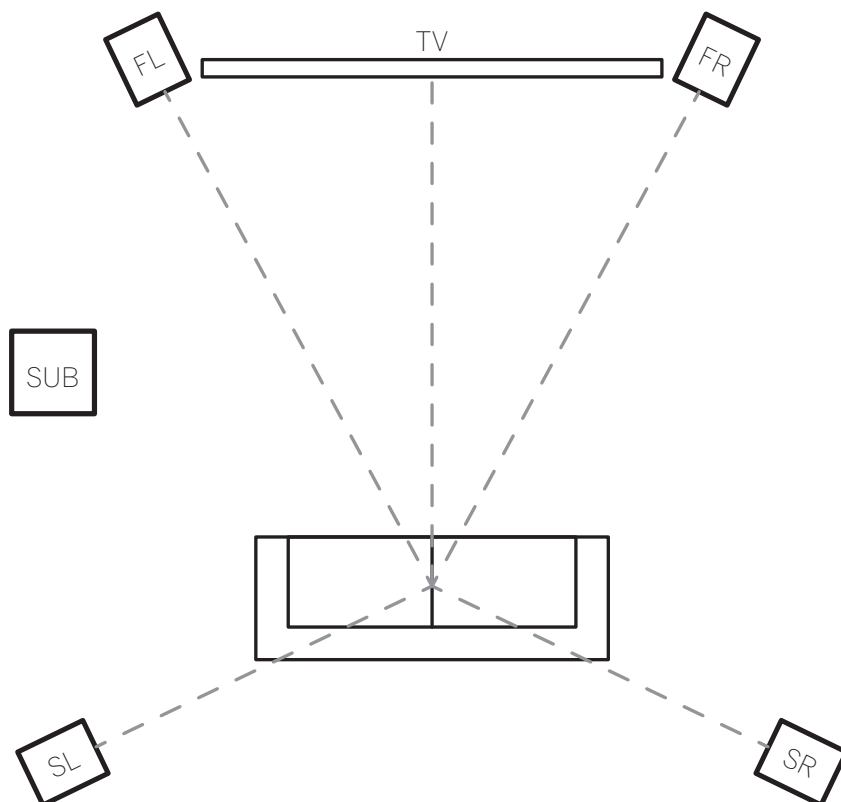


2x 1,5 m | 2x 2,5 m | 1x 3 m



Y-Kabel

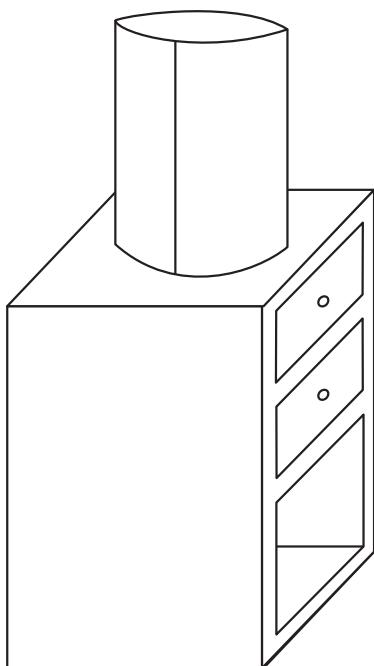
Vergewissern Sie sich, dass der Inhalt der Verpackung vollständig ist. Falls etwas fehlen sollte, setzen Sie sich bitte mit Ihrem Händler oder dem Loewe Customer Care Center in Verbindung.



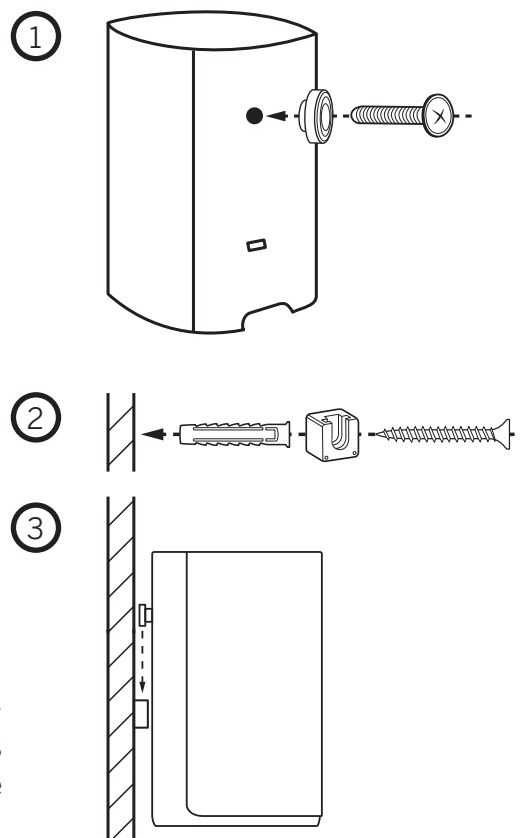
Verteilen Sie die Lautsprecher und den Subwoofer nach dem abgebildeten Schema im Raum.

## Befestigung.

### Option 1



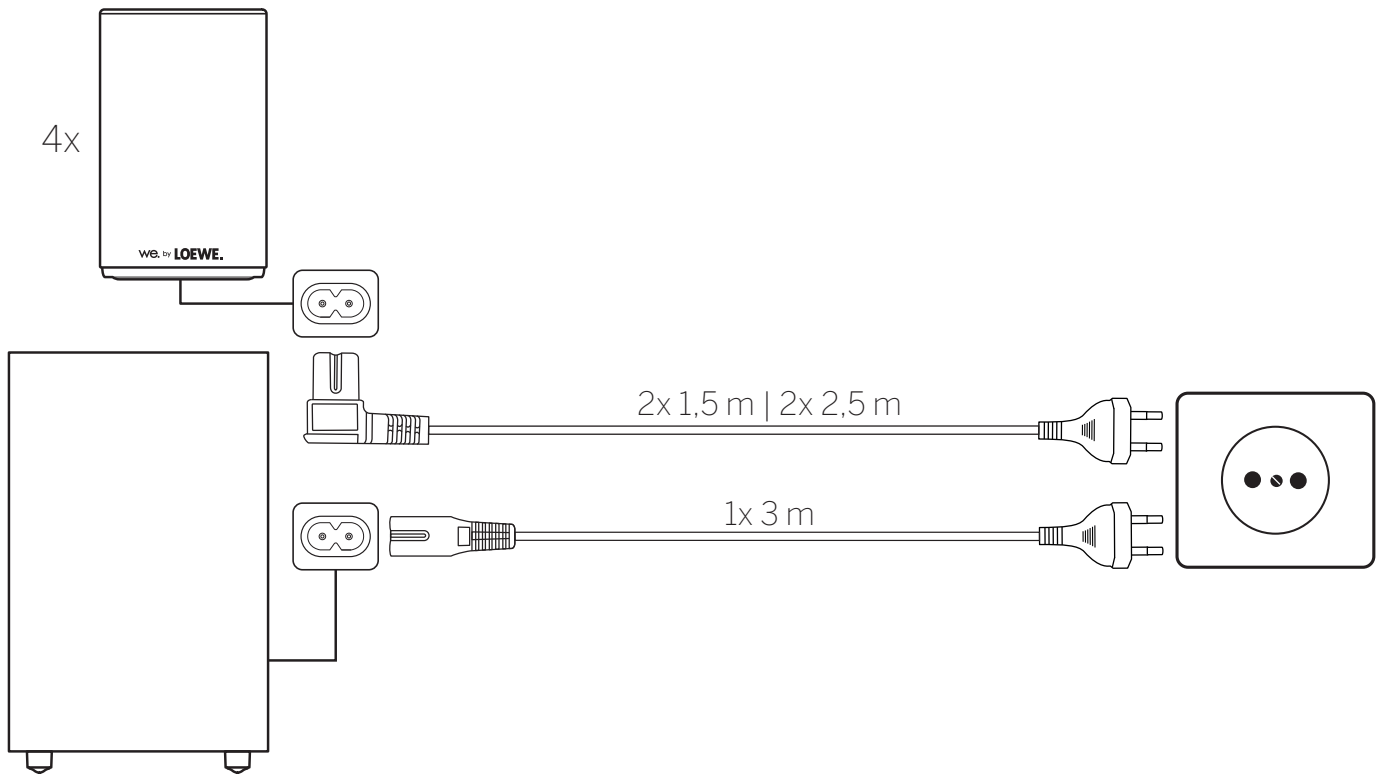
### Option 2



Stellen Sie die Lautsprecher auf eine der gezeigten Arten auf. Stellen Sie vor der Wandmontage sicher, dass

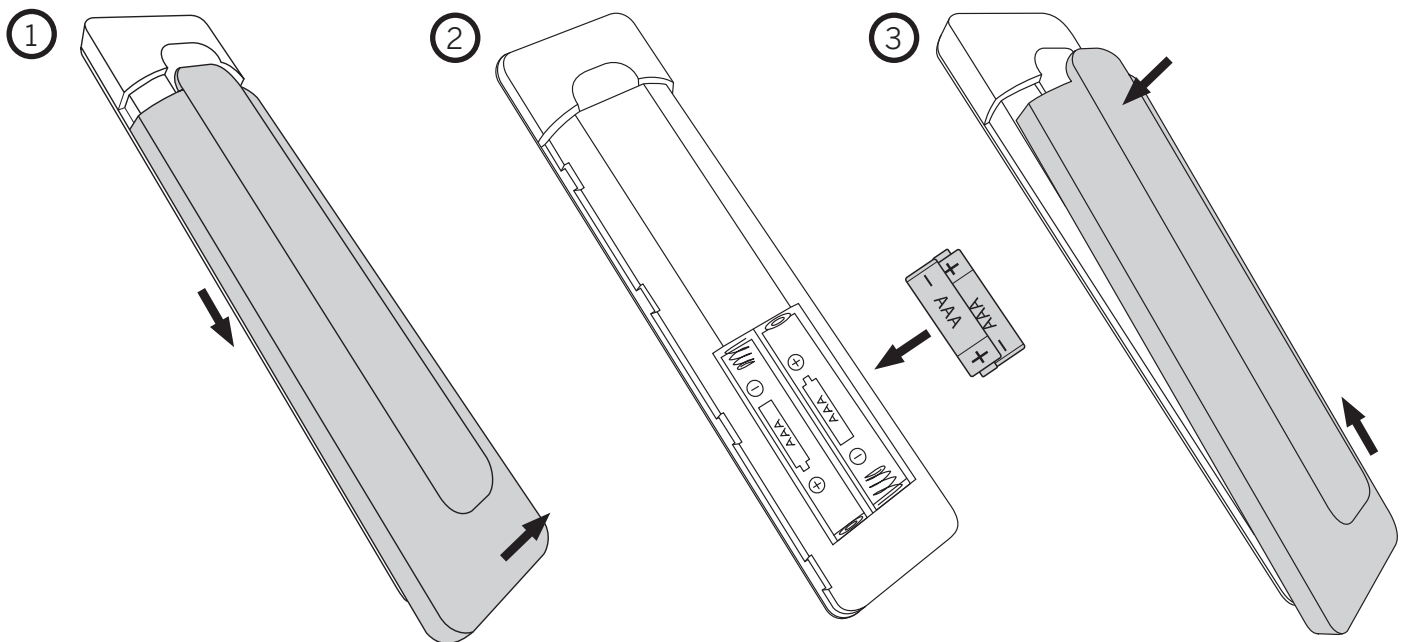


keine Stromkabel beschädigt werden und beachten Sie die Tragfähigkeit der Wand.

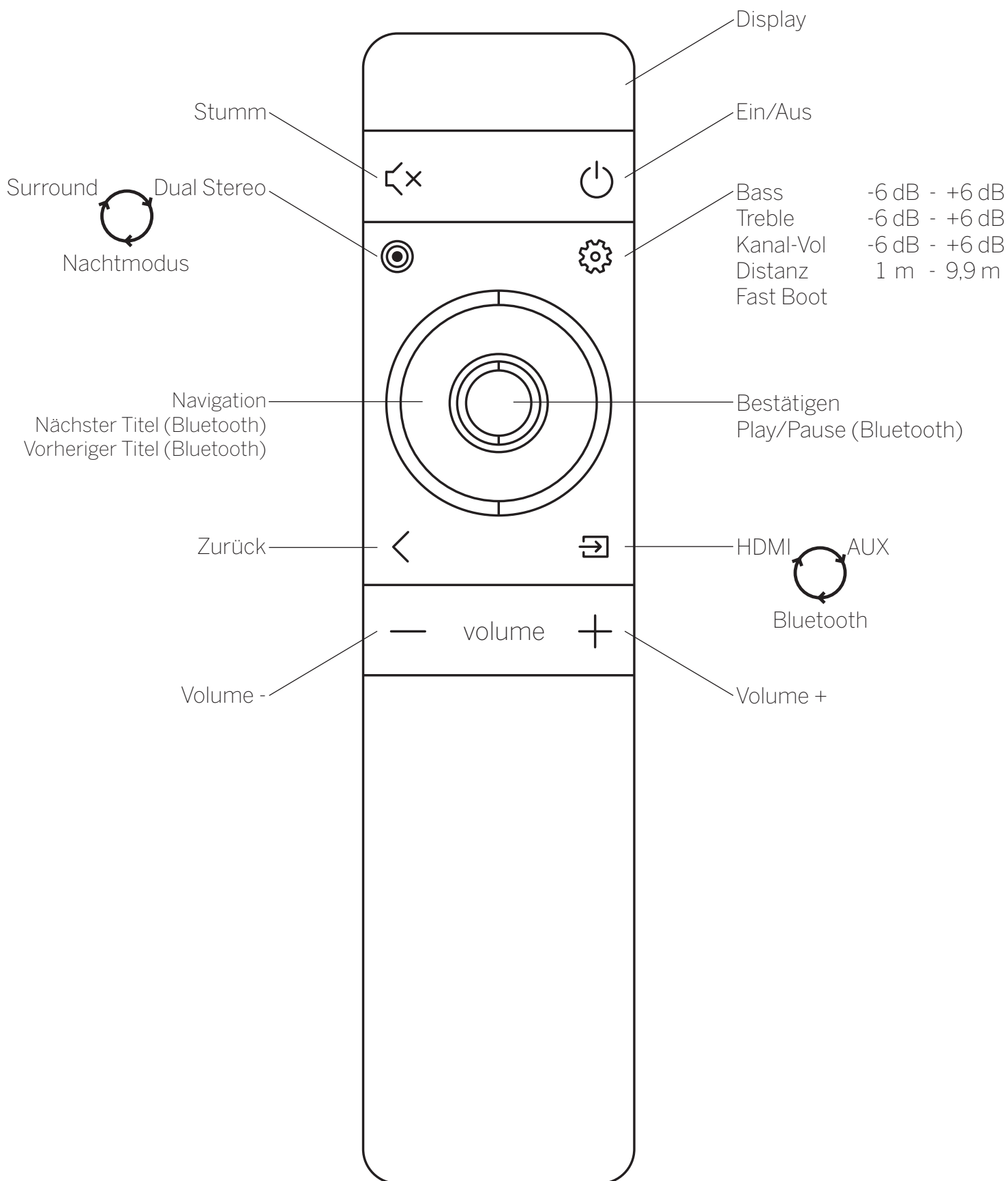


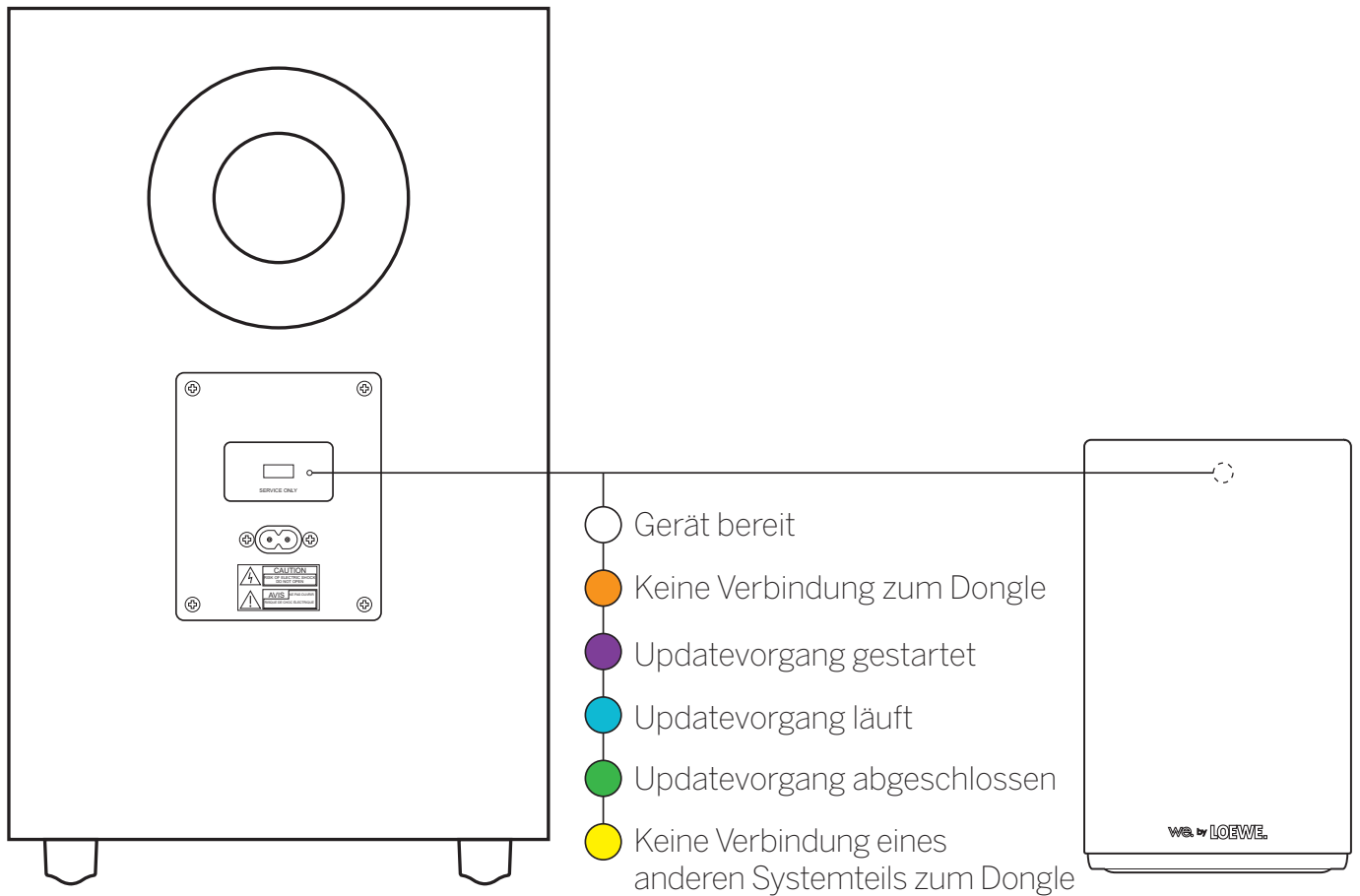
Schließen Sie die vier Lautsprecher und den Subwoofer mit den mitgelieferten Kabeln an die Stromversorgung an.

## Fernbedienung.

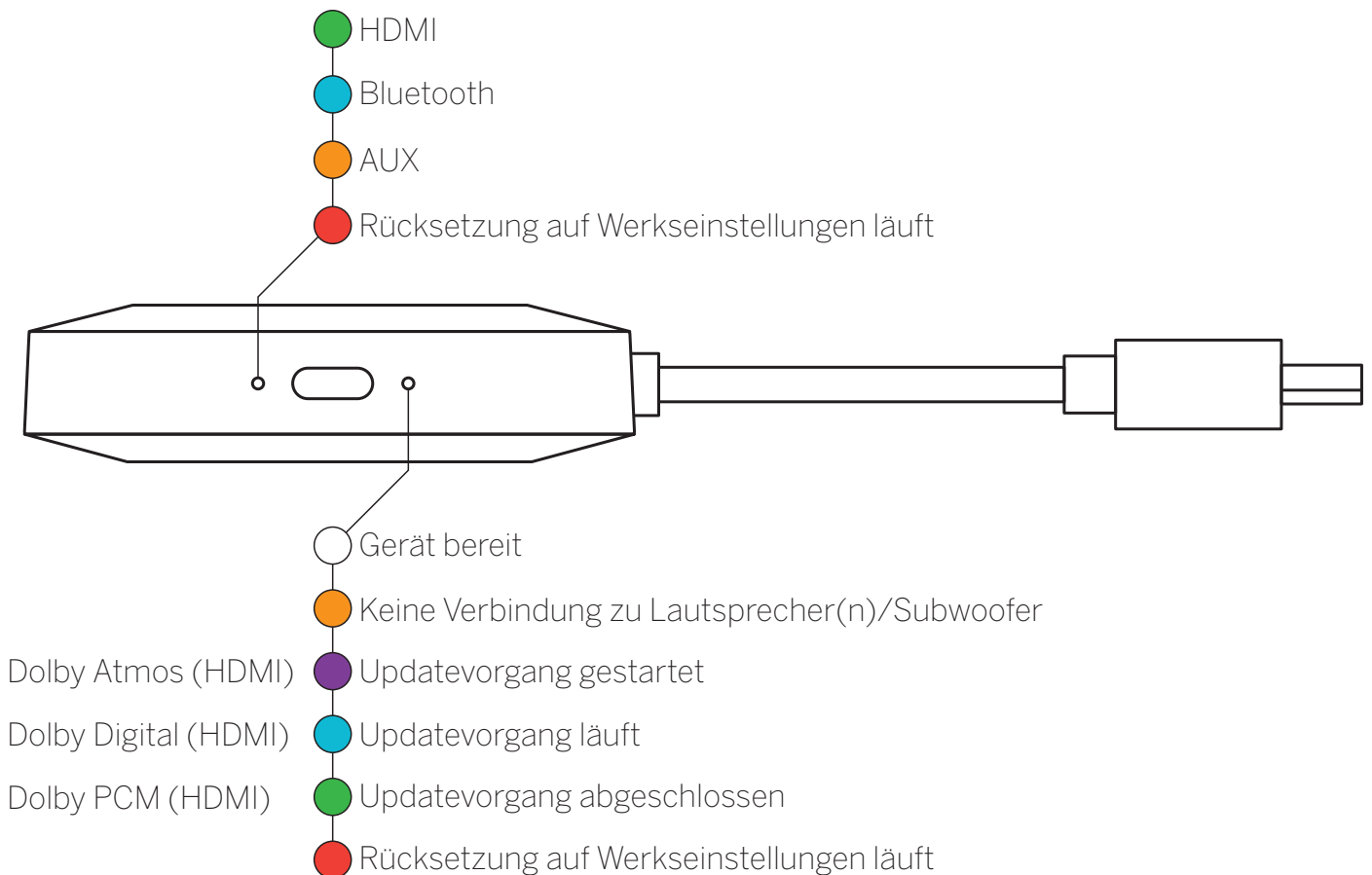


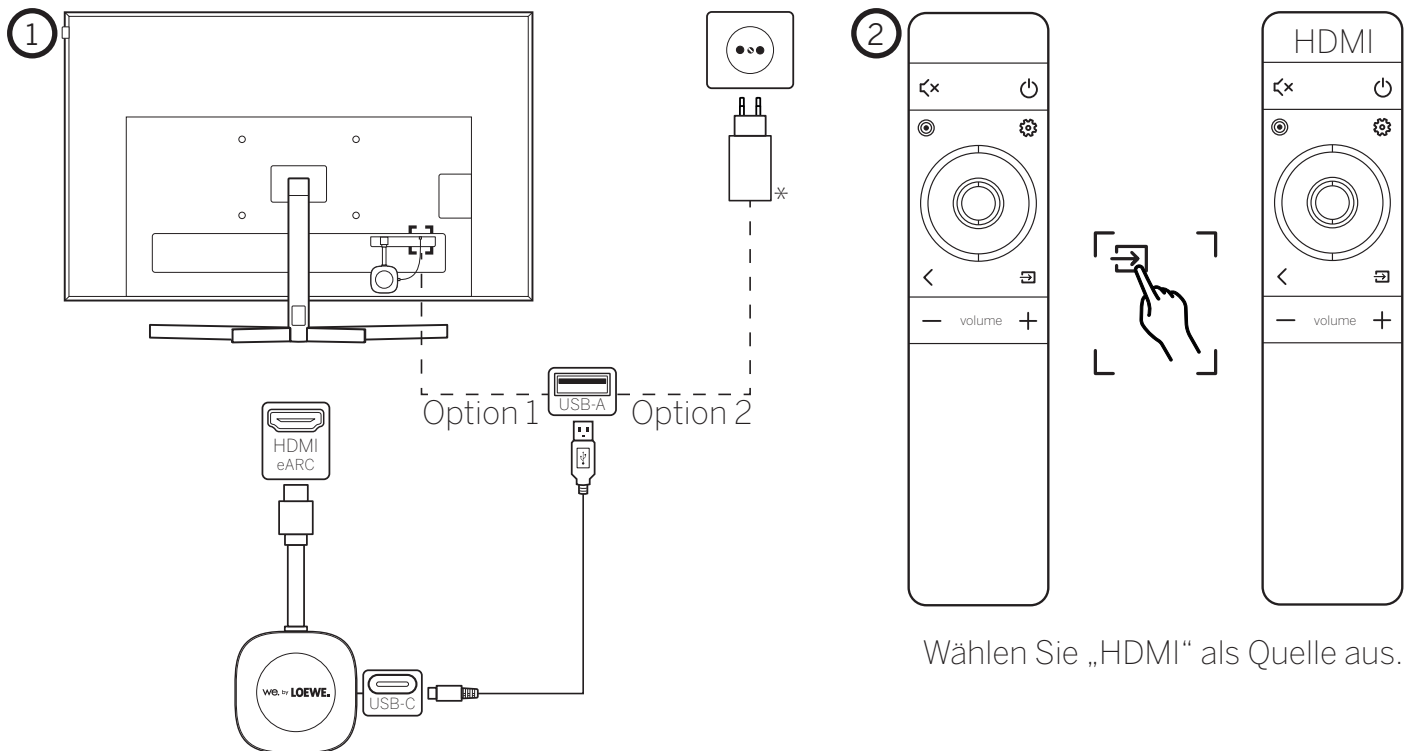
Legen Sie die Batterien in die Fernbedienung ein. Wir empfehlen die Verwendung von Alkaline Batterien. Beachten Sie die Sicherheitshinweise.





Status-LEDs Dongle.

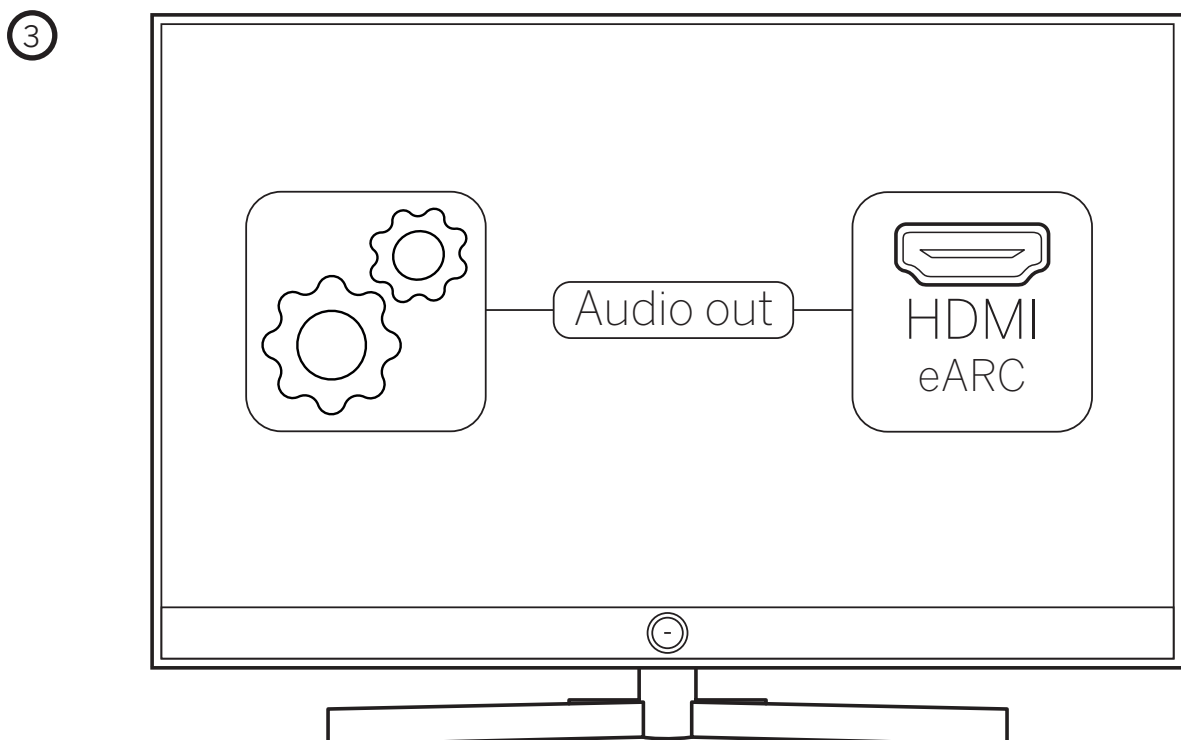




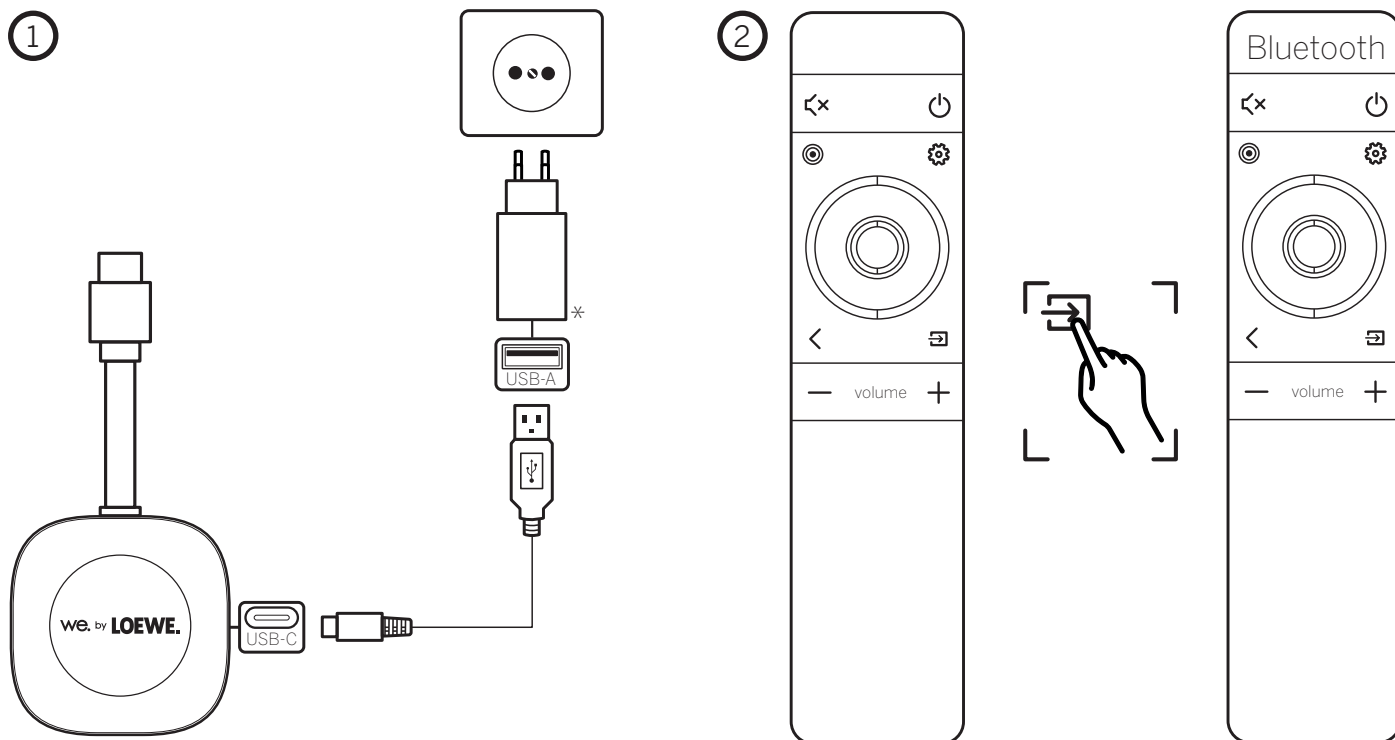
Stellen Sie mit dem USB-A/USB-C Kabel eine Stromversorgung für den Sender-Dongle her und verbinden Sie ihn über den HDMI-Eingang mit Ihrem Fernseher.

Hinweis:

Die Stromversorgung des Sender-Dongles kann auf verschiedene Arten hergestellt werden. In der Anleitung sind diese mit „Option 1“ und „Option 2“ gekennzeichnet. Die für den Betrieb an einer Netzsteckdose benötigten externen Netzteile oder Sonderkabel sind nicht Teil des Lieferumfangs.

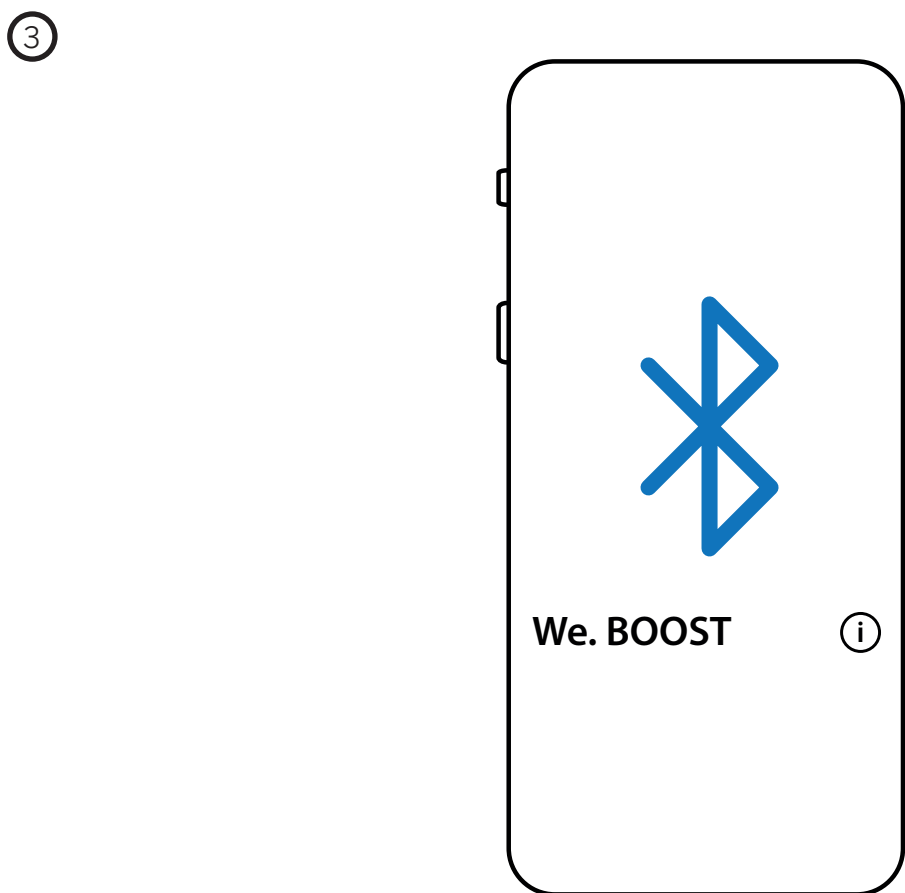


Wählen Sie in den Einstellungen den benutzen HDMI eARC Anschluss manuell aus, sollte Ihr System dies nicht automatisch tun.

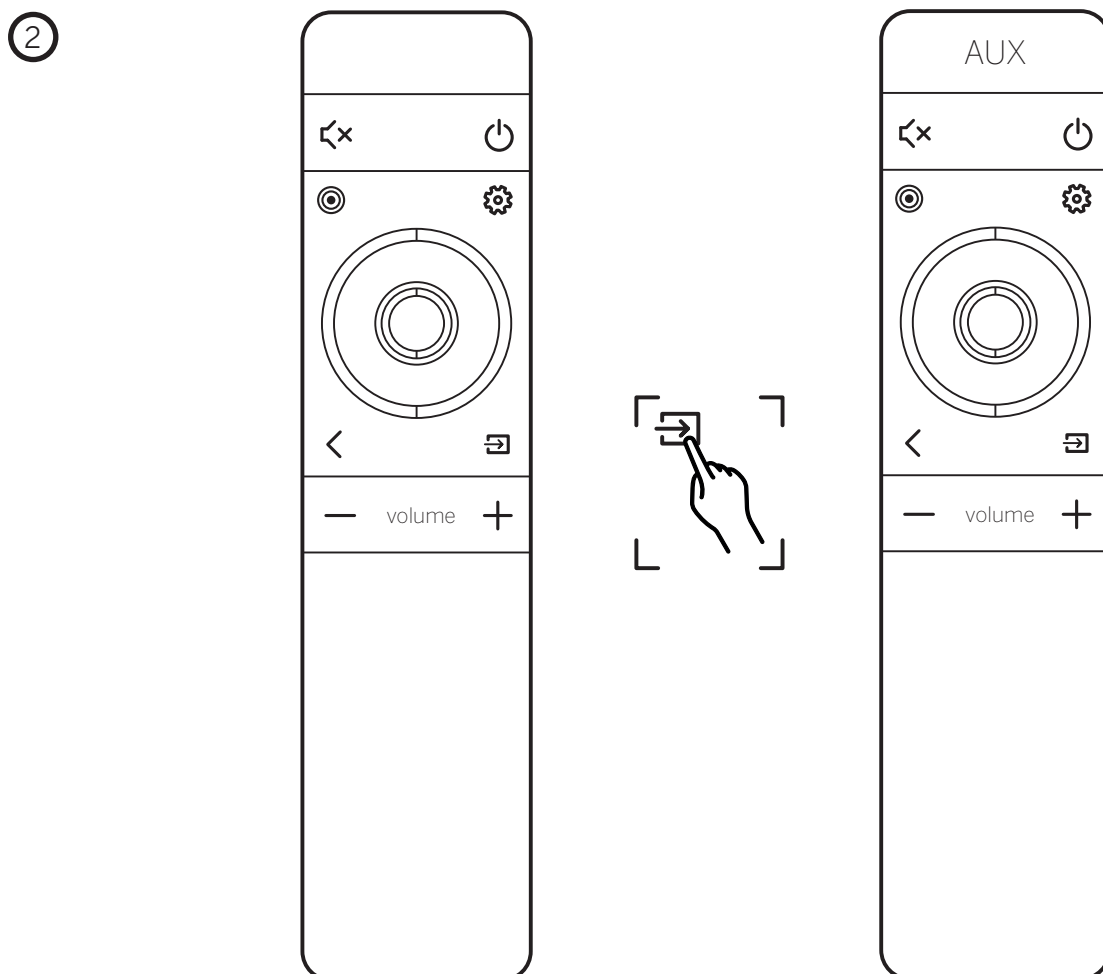
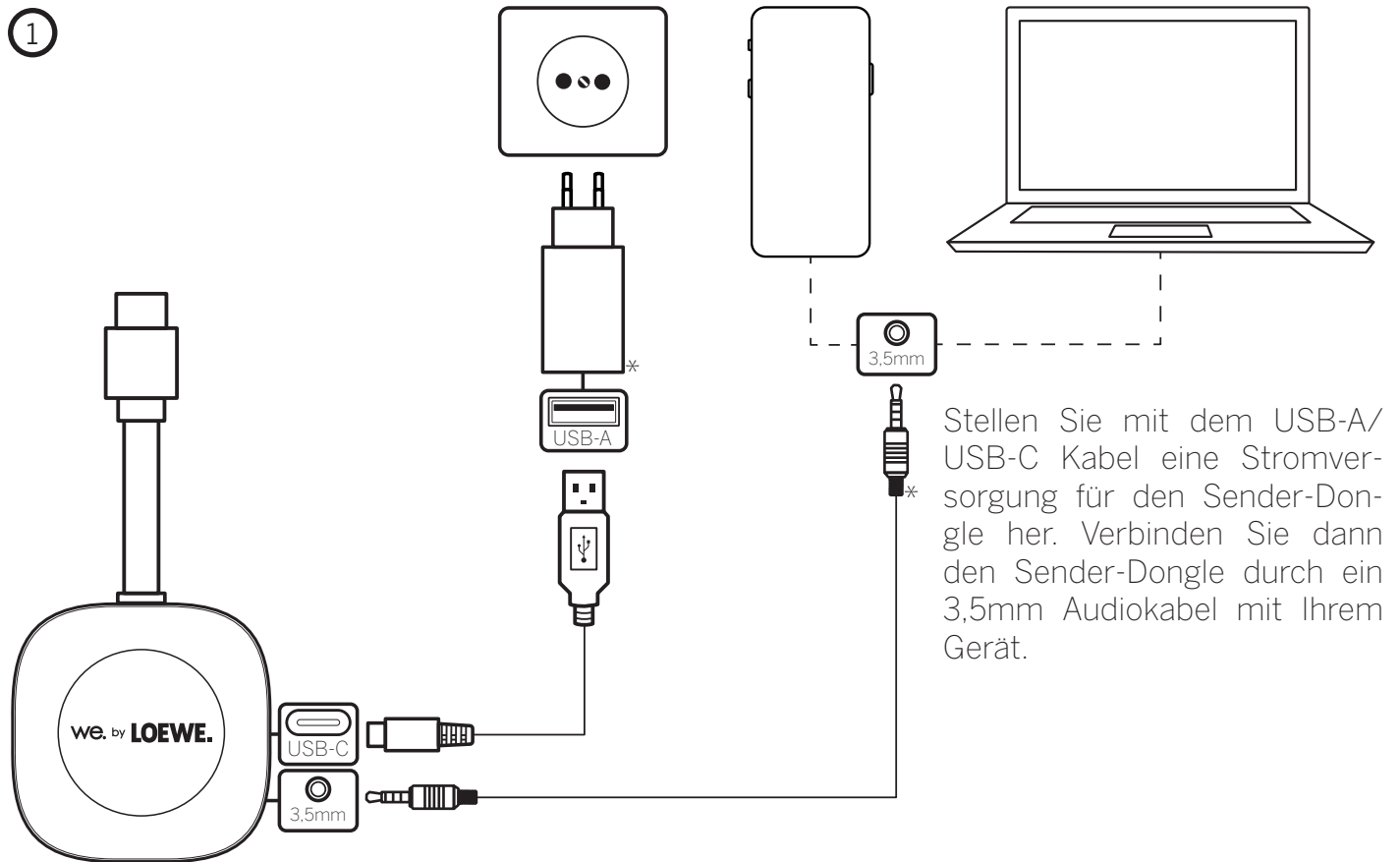


Stellen Sie mit dem USB-A/USB-C Kabel eine Stromversorgung für den Sender-Dongle her.

Wählen Sie „Bluetooth“ als Quelle aus.



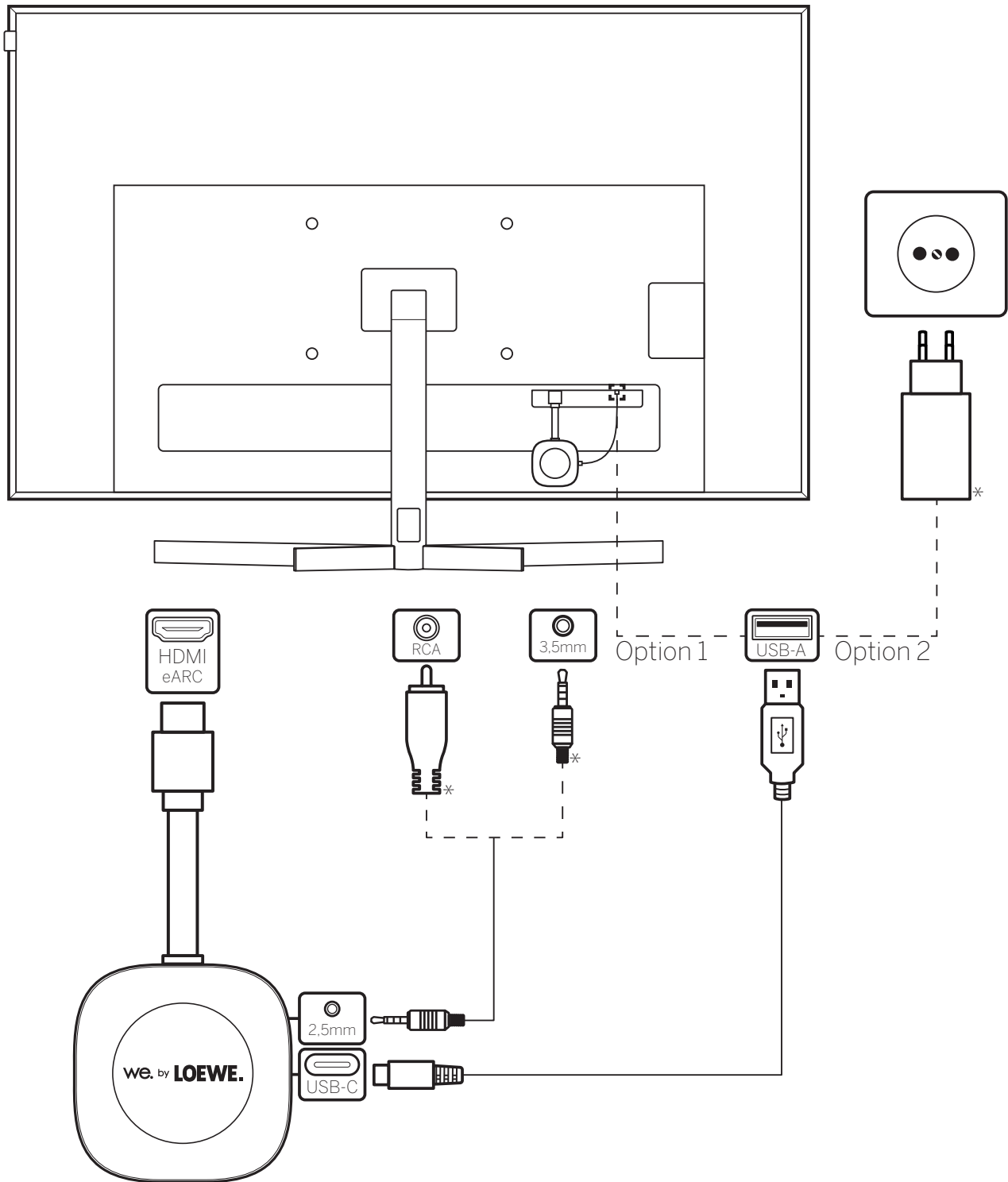
Verbinden Sie Ihr Gerät mit dem System.



Wählen Sie „AUX“ als Quelle aus.

Hinweis:

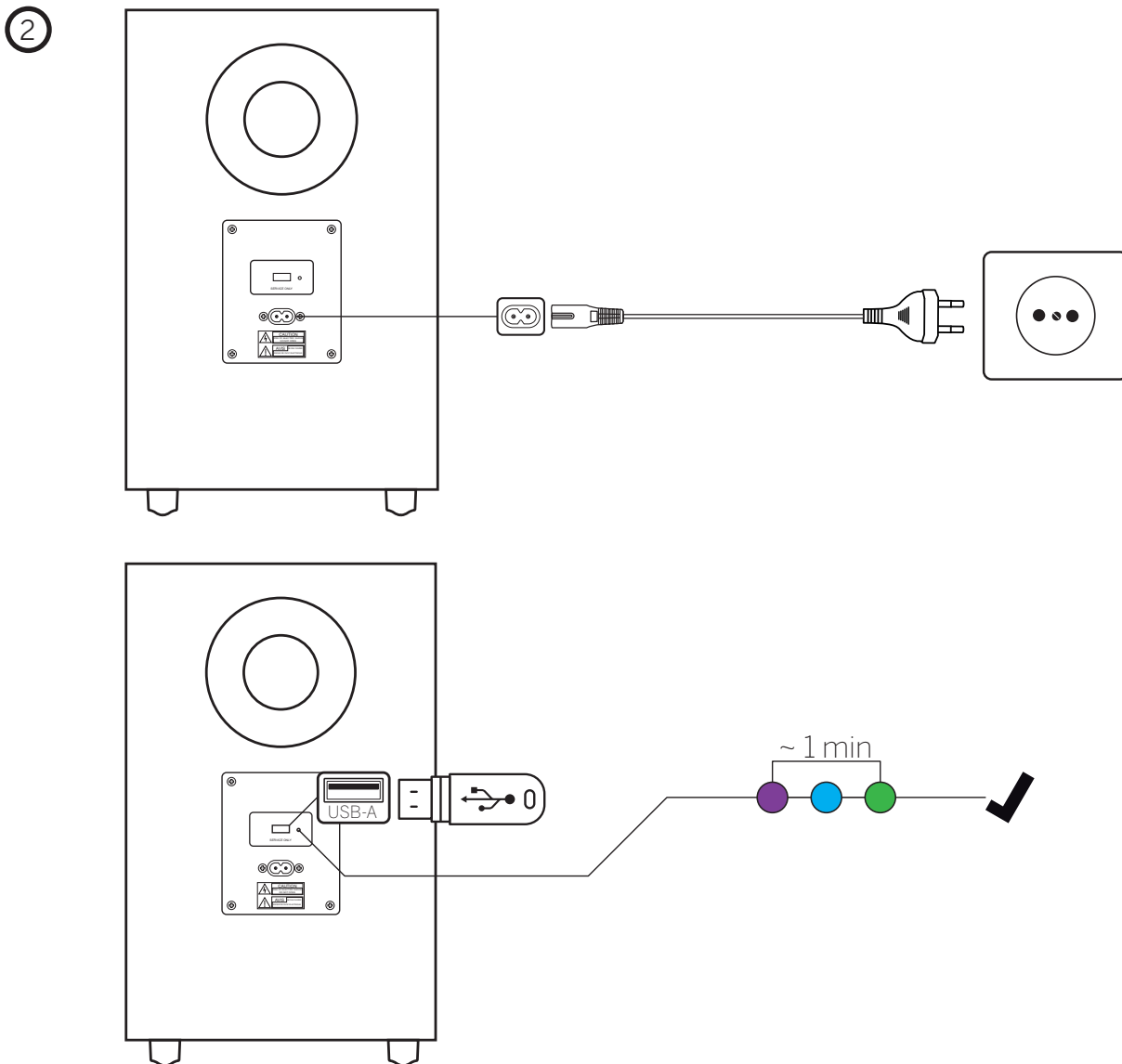
Das System ermöglicht die Integration eines zusätzlichen Center-Lautsprechers. Das abgebildete Audiokabel dient nur der Veranschaulichung und kann für Ihren Anwendungsfall abweichen. Der Lautsprecher und die für den Anschluss benötigten Sonderkabel sind nicht Teil des Lieferumfangs.



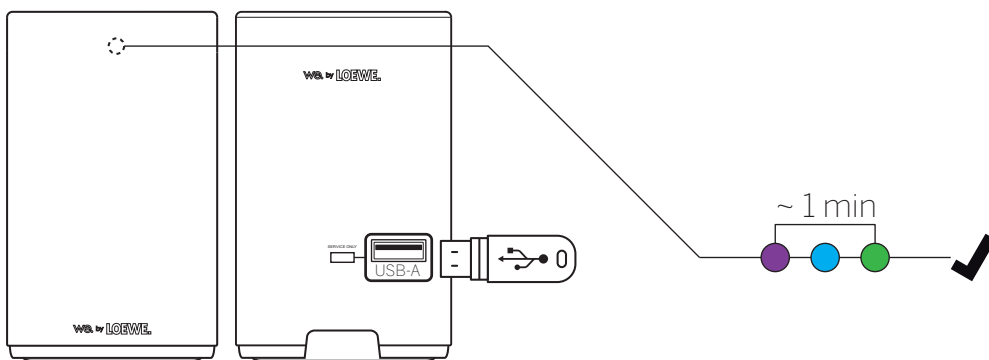
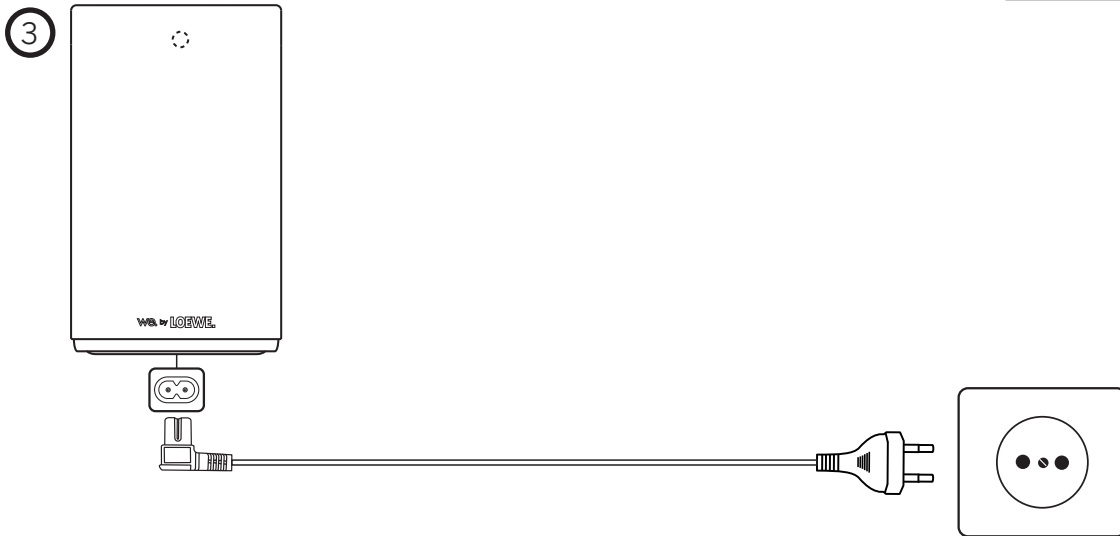
Stellen Sie mit dem USB-A/USB-C Kabel eine Stromversorgung für den Sender-Dongle her und verbinden Sie ihn über den HDMI-Eingang mit Ihrem Fernseher. Verbinden Sie dann den Center-Lautsprecher mit einem passenden Kabel mit dem Sender-Dongle.



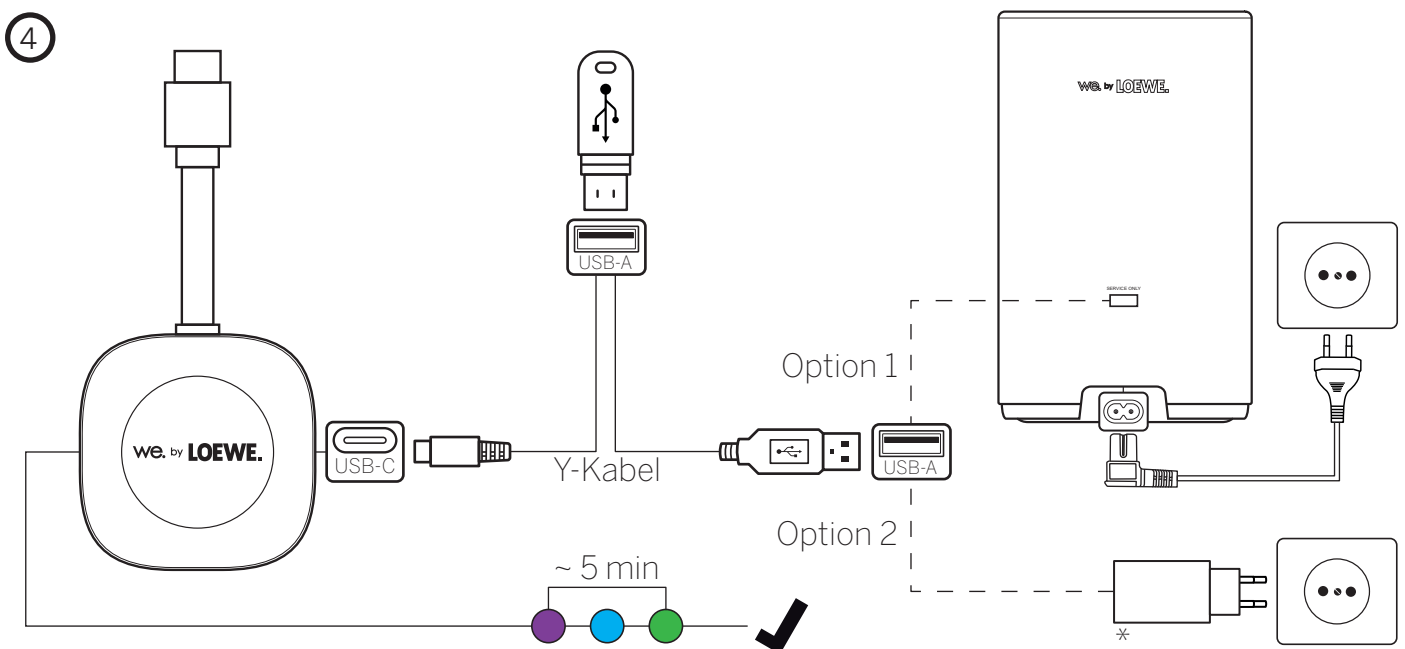
Laden Sie die Update-Dateien von der Loewe Webseite herunter und speichern Sie sie auf einem USB-Stick ab.



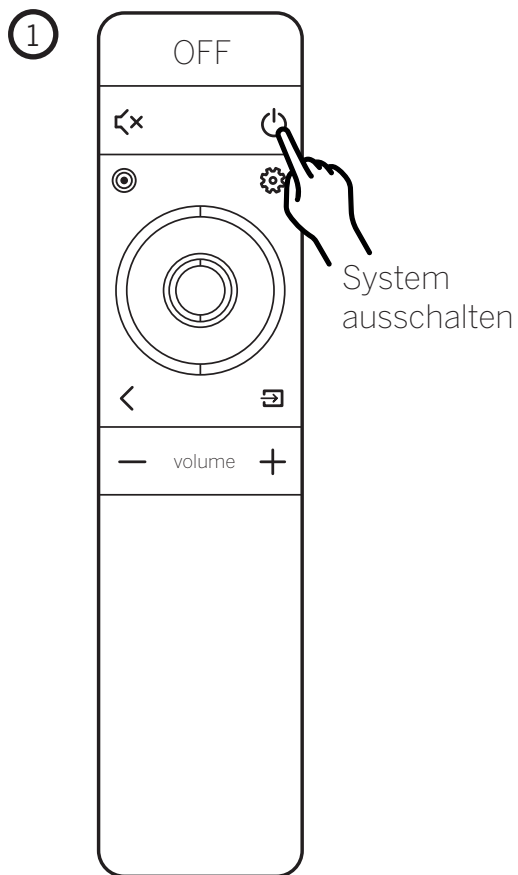
Schließen Sie den Subwoofer an die Stromversorgung an und stecken Sie den USB-Stick mit den Update-Dateien in den USB-A Service-Eingang auf der Rückseite. Der Update-Vorgang beginnt automatisch und endet nach ca. 1 Minute.

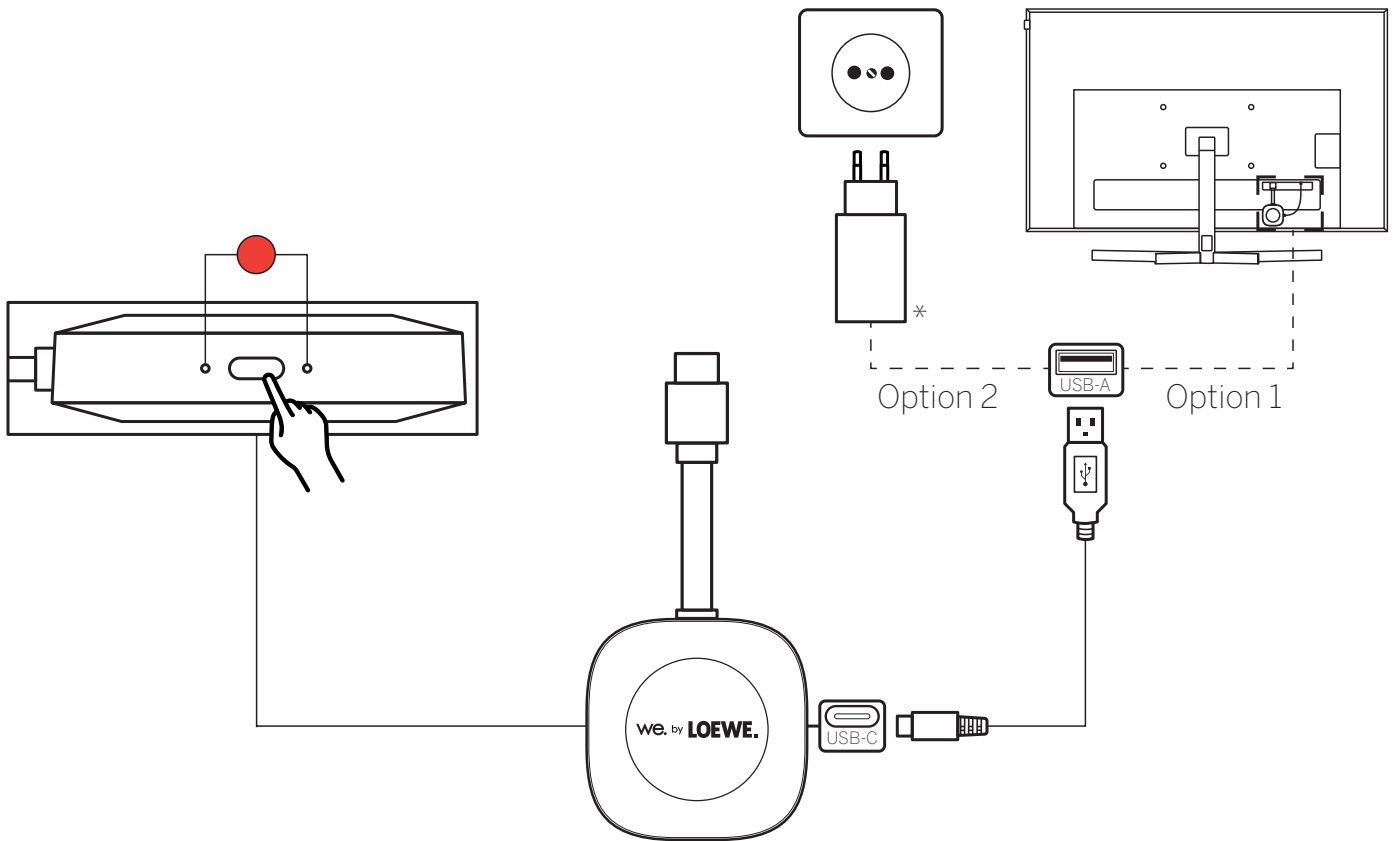


Schließen Sie die vier Lautsprecher an die Stromversorgung an und stecken Sie den USB-Stick mit den Update-Dateien in den USB-A Service-Eingang auf der Rückseite. Warten Sie bis zum Abschluss des Updatevorganges. Wiederholen Sie den Vorgang für jeden der vier Lautsprecher.



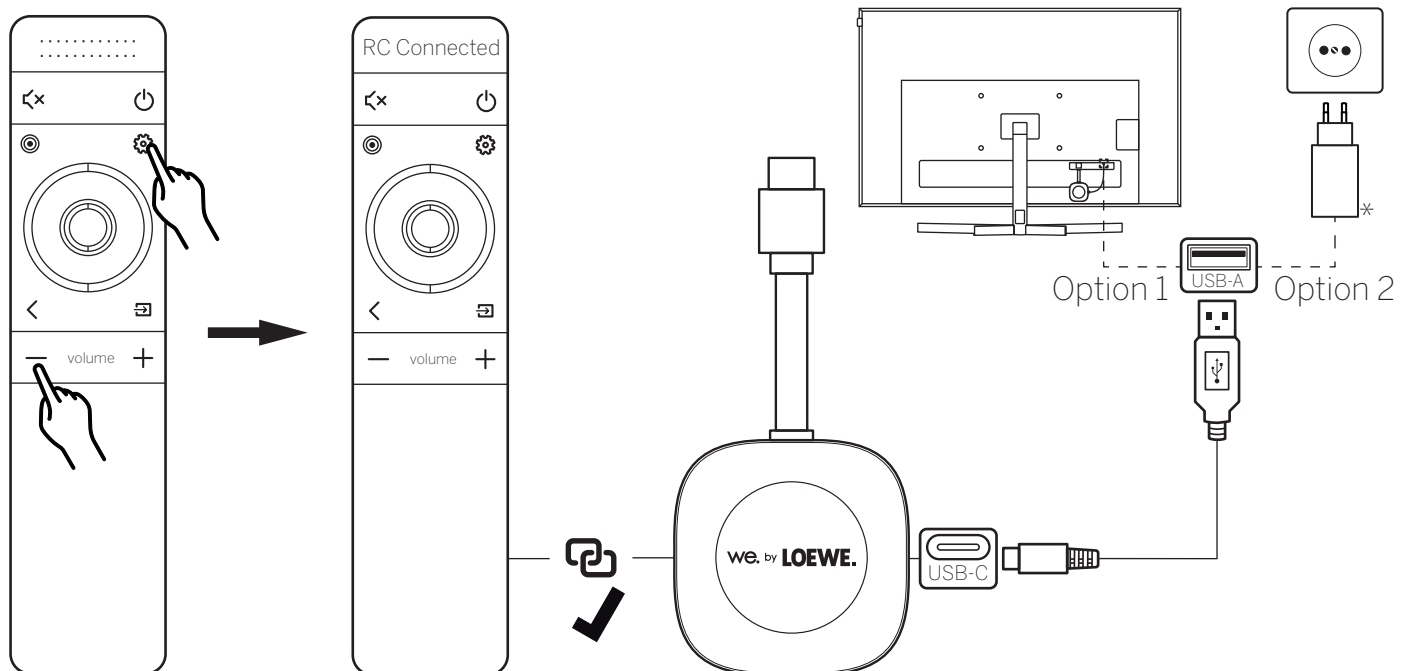
Verbinden Sie den Sender-Dongle mithilfe des Y-Kabels mit einem mit Strom versorgten Lautsprecher. Stecken Sie dann den USB-Stick in den USB-A Steckplatz des Y-Kabels. Warten Sie bis zum Abschluss des Updatevorganges.



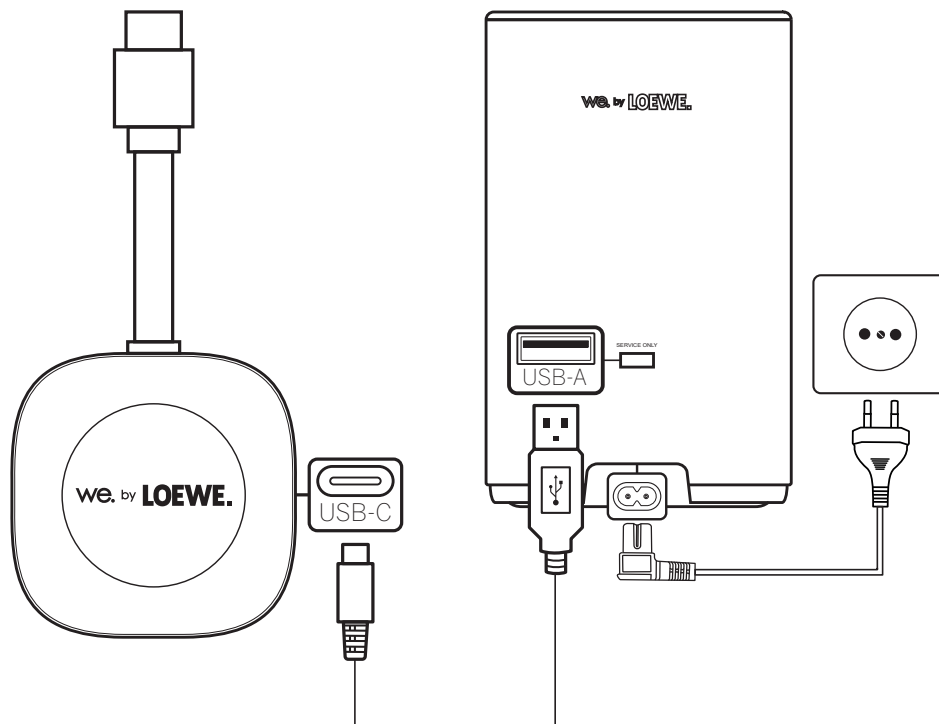


Stellen Sie mit dem USB-A/USB-C Kabel eine Stromversorgung für den Sender-Dongle her. Drücken und halten Sie die Taste zwischen den LEDs für 8 Sekunden.

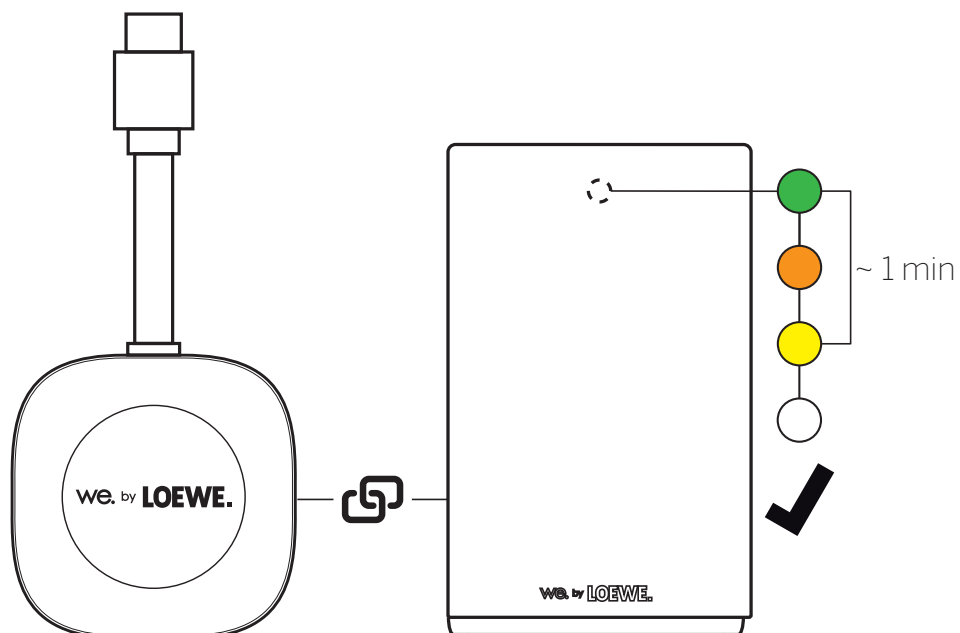
### Manuelles Pairing: Fernbedienung.



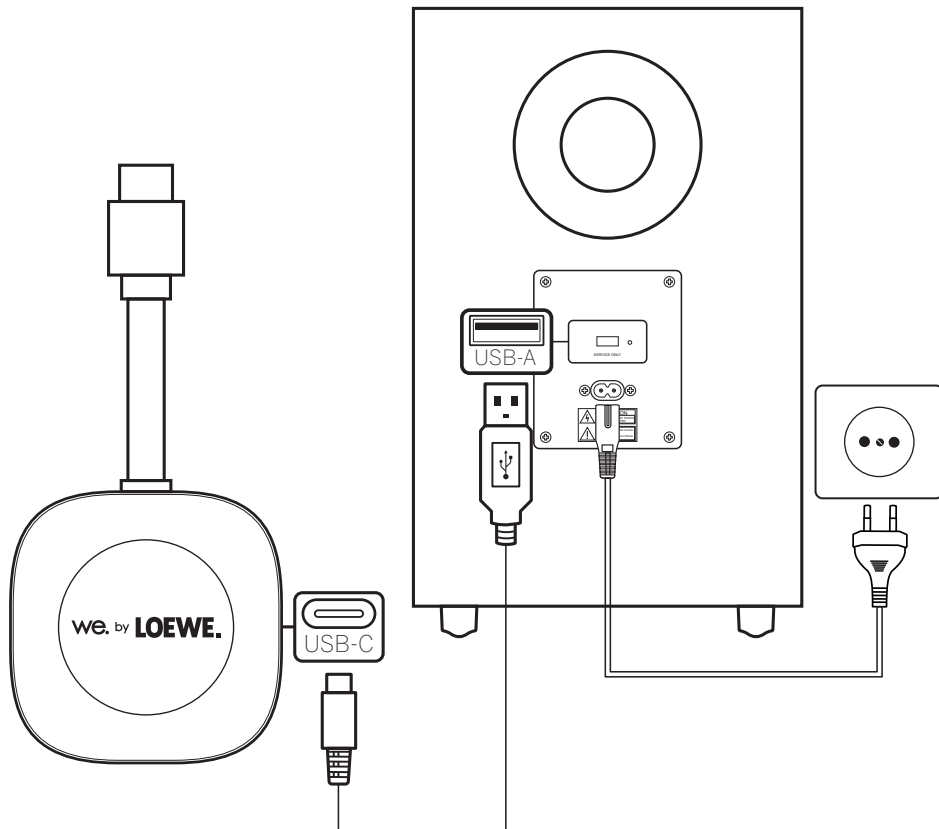
Stellen Sie mit dem USB-A/USB-C Kabel eine Stromversorgung für den Sender-Dongle her. Drücken und halten Sie die Vol - und Einstellungen-Taste gleichzeitig. Sobald „RC Connected“ auf dem Display erscheint, ist die Fernbedienung mit dem nächstgelegenen Sender-Dongle verbunden.



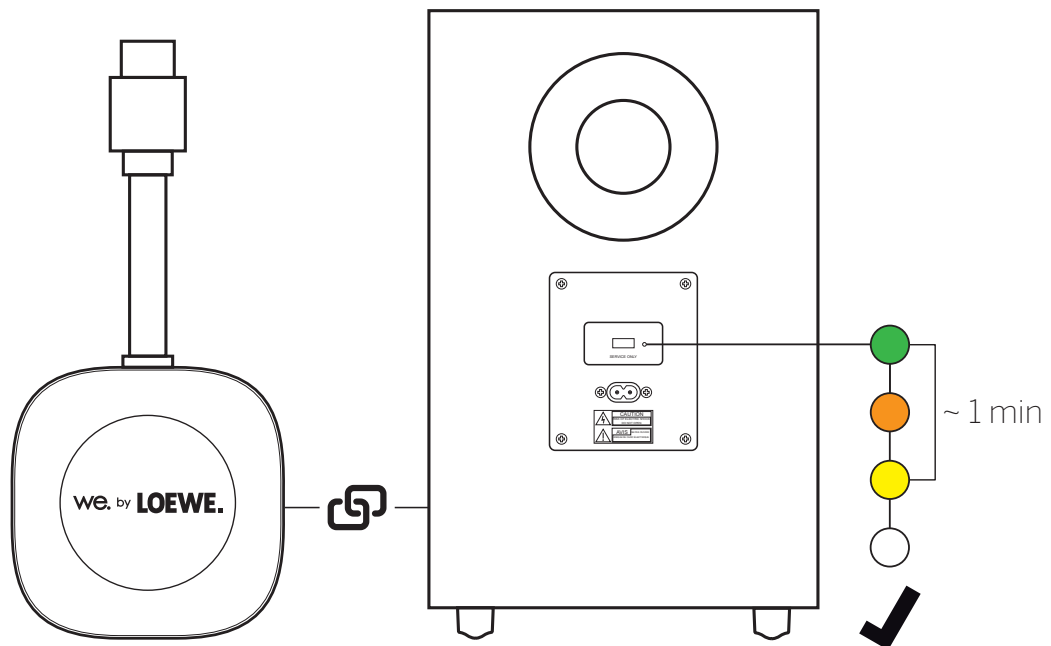
Stellen Sie eine Stromversorgung für den Lautsprecher her, den sie manuell pairen wollen. Verbinden Sie den Sender-Dongle und den Lautsprecher mit dem USB-A/USB-C Kabel. Der Pairing-Vorgang startet automatisch.



Die Status-LED des Lautsprechers durchläuft die abgebildeten Farben. Sollten nicht alle Systemteile mit dem Sender-Dongle verbunden sein, endet der Vorgang bei Gelb. Erst wenn alle Systemteile verbunden sind, ändert sich die Farbe der LED zu Weiß.



Stellen Sie eine Stromversorgung für den Subwoofer her. Verbinden Sie den Sender-Dongle und den Subwoofer mit dem USB-A/USB-C Kabel. Der Pairing-Vorgang startet automatisch.



Die Status-LED des Subwoofers durchläuft die abgebildeten Farben. Sollten nicht alle Systemteile mit dem Sender-Dongle verbunden sein, endet der Vorgang bei Gelb. Erst wenn alle Systemteile verbunden sind, ändert sich die Farbe der LED zu Weiß.

Scope of delivery.	20
Position.	21
Mounting.	21
System.	22
Remote.	22
Key assignment.	23
Speaker & Subwoofer status LEDs.	24
Dongle status LEDs.	24
HDMI eARC mode.	25
Bluetooth Pairing.	26
AUX mode.	27
Centre integration.	28
Software update.	29
Display current software version.	31
Reset to factory settings.	32
Manual pairing: remote.	32
Manual pairing: speakers.	33
Manual pairing: subwoofer.	34

## Thank you,

for choosing a product from Loewe. We're delighted to welcome you as a customer. At Loewe we strive to combine high tech, design and ease of use. As separate entities, neither of these categories make a perfect product. This is why we fuse them together, aiming to create the best possible experience for our customers. We apply this philosophy to televisions and audio equipment as well as domestic appliances and all accessories.

We're not chasing short-lived design trends. After all, you've purchased a high-quality device that you want to continue to enjoy for a long time to come. We hope you enjoy your new Loewe product.

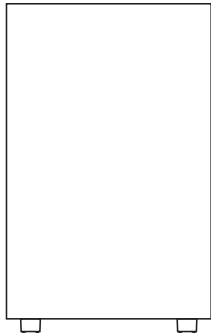
## Intended use

You can use the system as follows:

- As a surround system on your TV set via the HDMI connection.
- To play music via Bluetooth or a 3.5 mm audio cable.

Note:

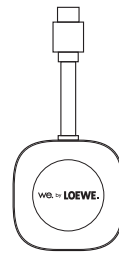
- The depictions of the TV used are for illustrative purposes only. The actual symbols and positions of the illustrated connections may vary on your TV.



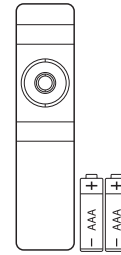
Subwoofer



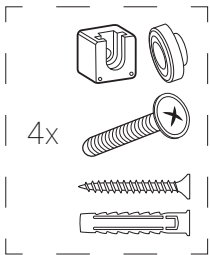
4x speakers  
FR, FL, SR, SL



transmitter  
dongle

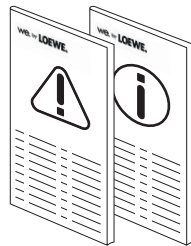


Remote control  
+ batteries

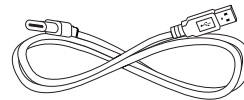


4x

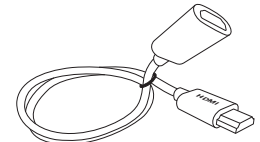
Mounting material



Safety instructions &  
technical datasheet



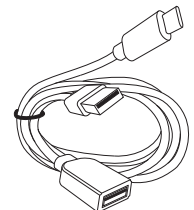
USB-A/USB-C cable



HDMI extension cable

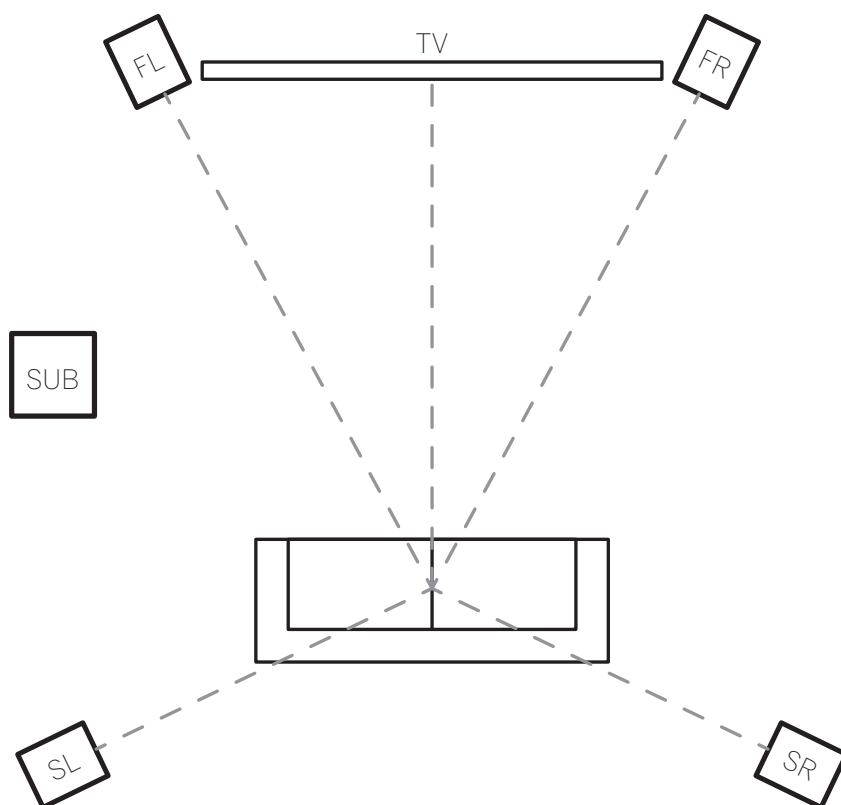


2x 1,5 m | 2x 2,5 m | 1x 3 m



Y-cable

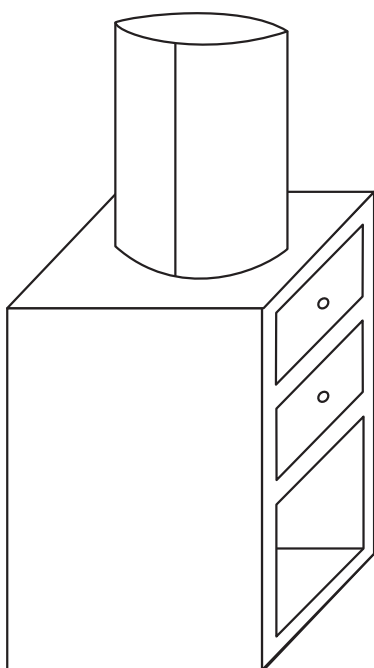
Make sure the delivery contains all listed items. If anything is missing, please contact your dealer or the Loewe Customer Care Center.



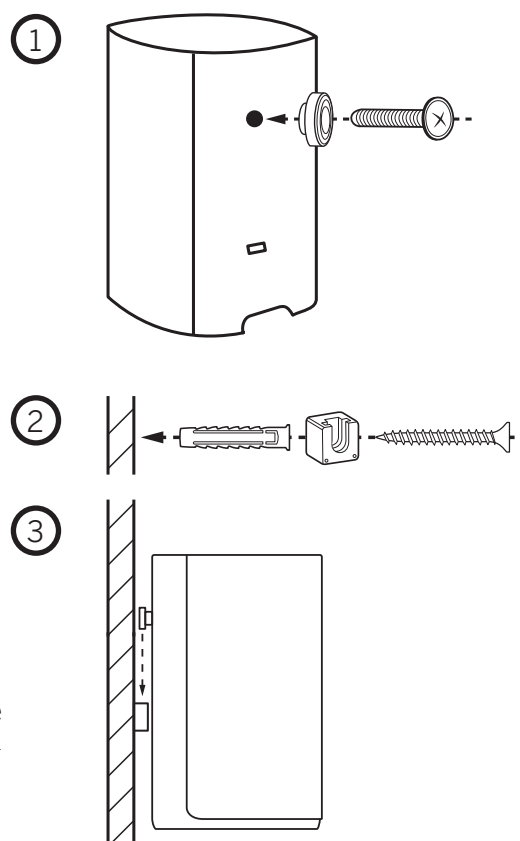
Position the speakers and the subwoofer in your room as depicted.

## Mounting.

### Option 1

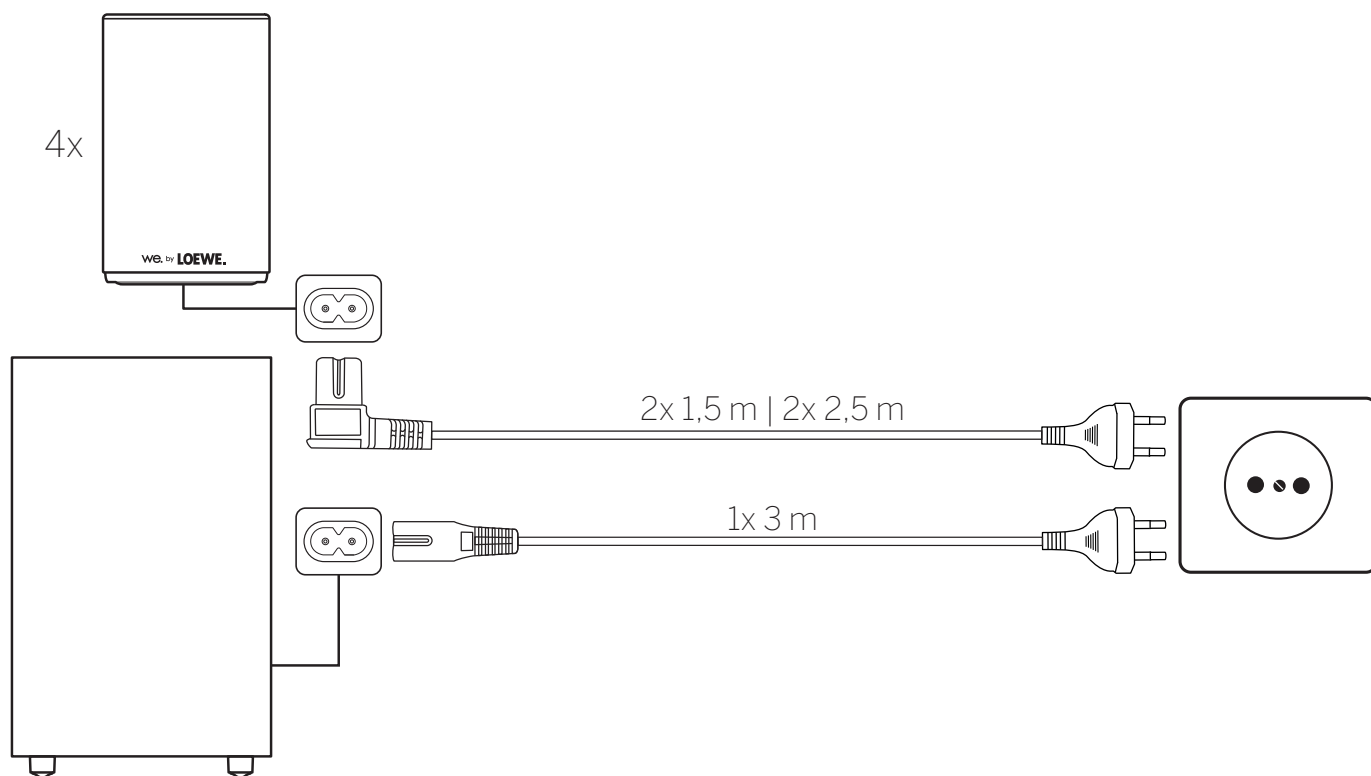


### Option 2



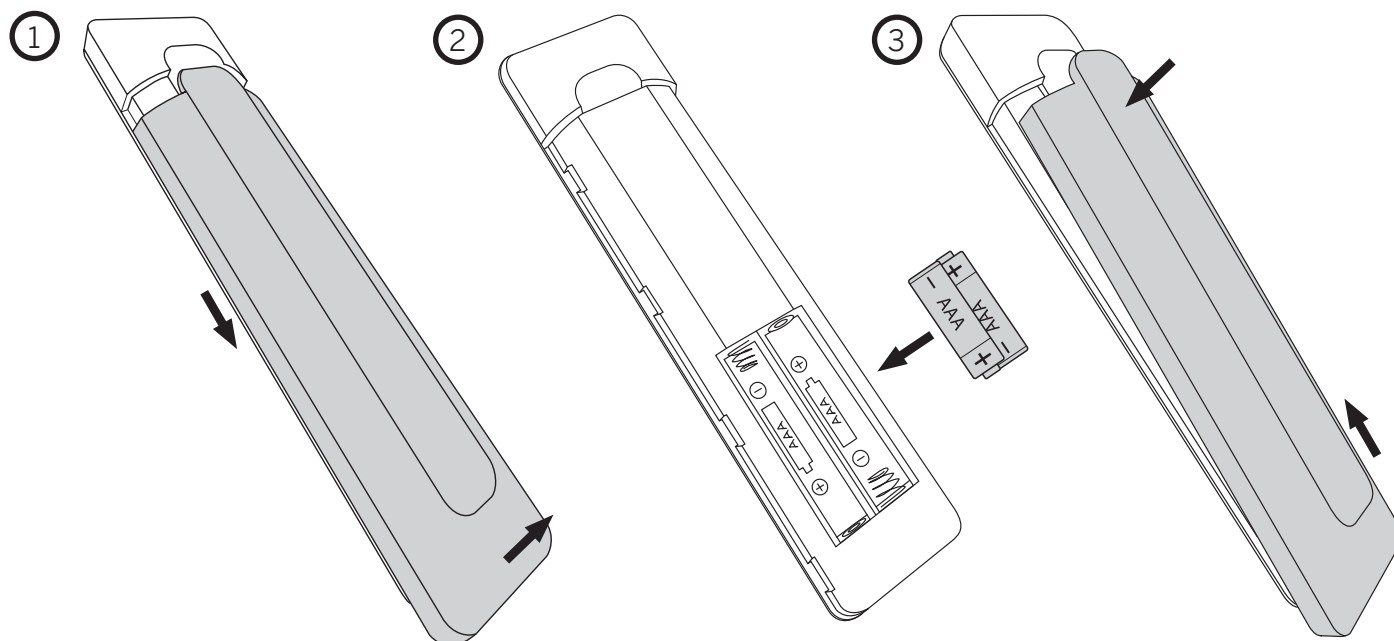
Mount the speakers in one of the two ways shown. Make sure not to damage power cables in the wall and observe the load-bearing capacity of the wall.



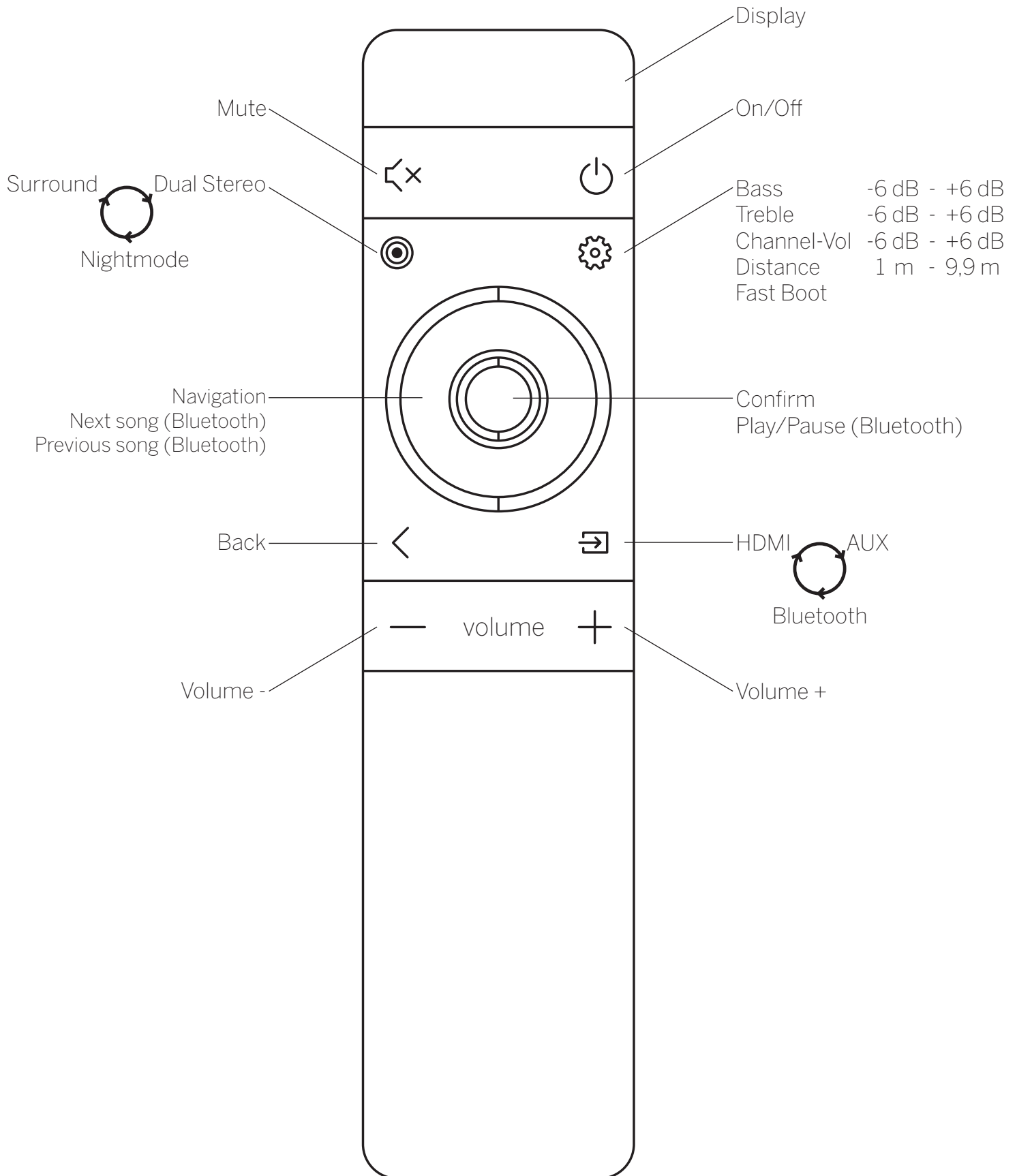


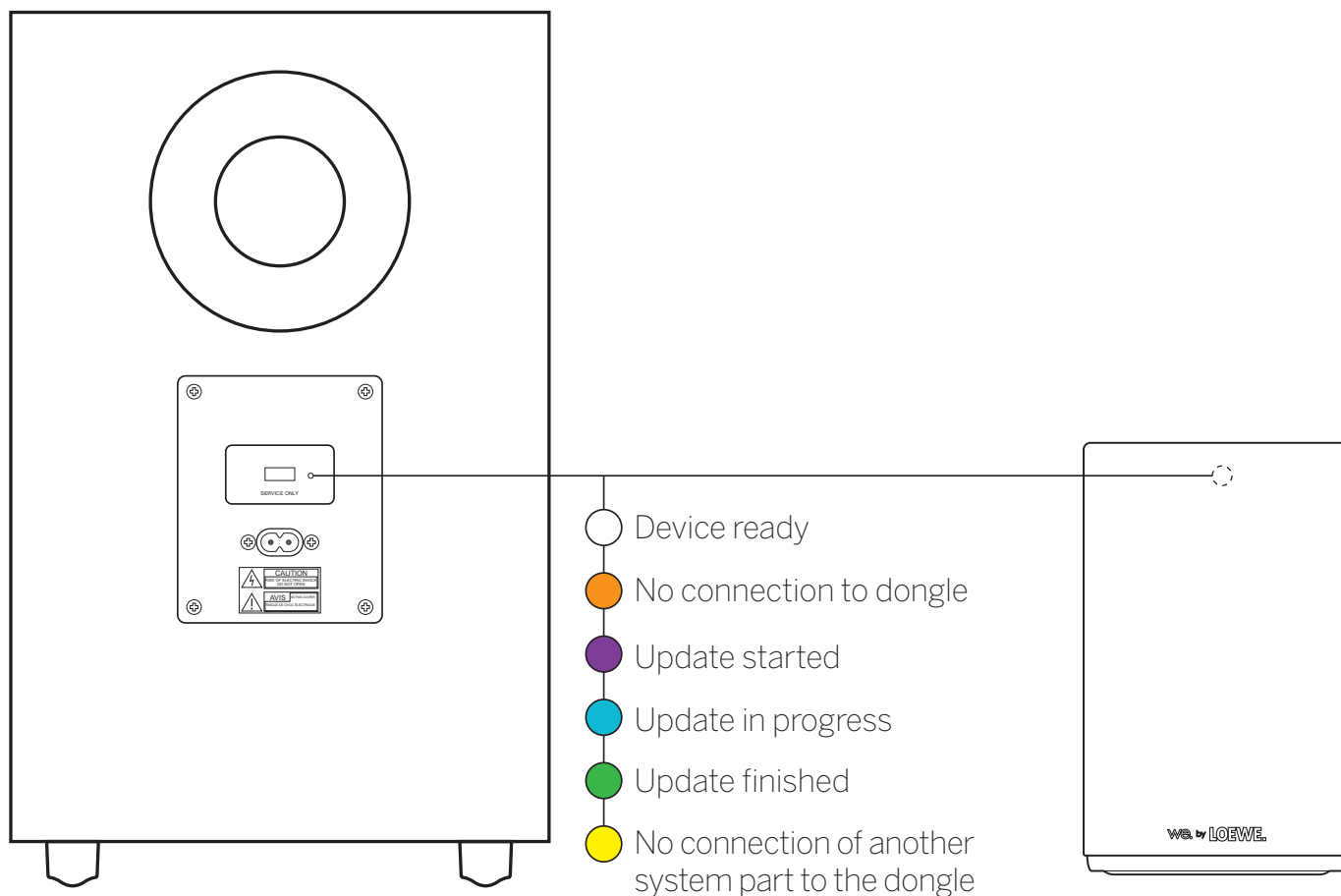
Use the supplied cables to connect the four speakers and the subwoofer to the power supply.

## Remote.

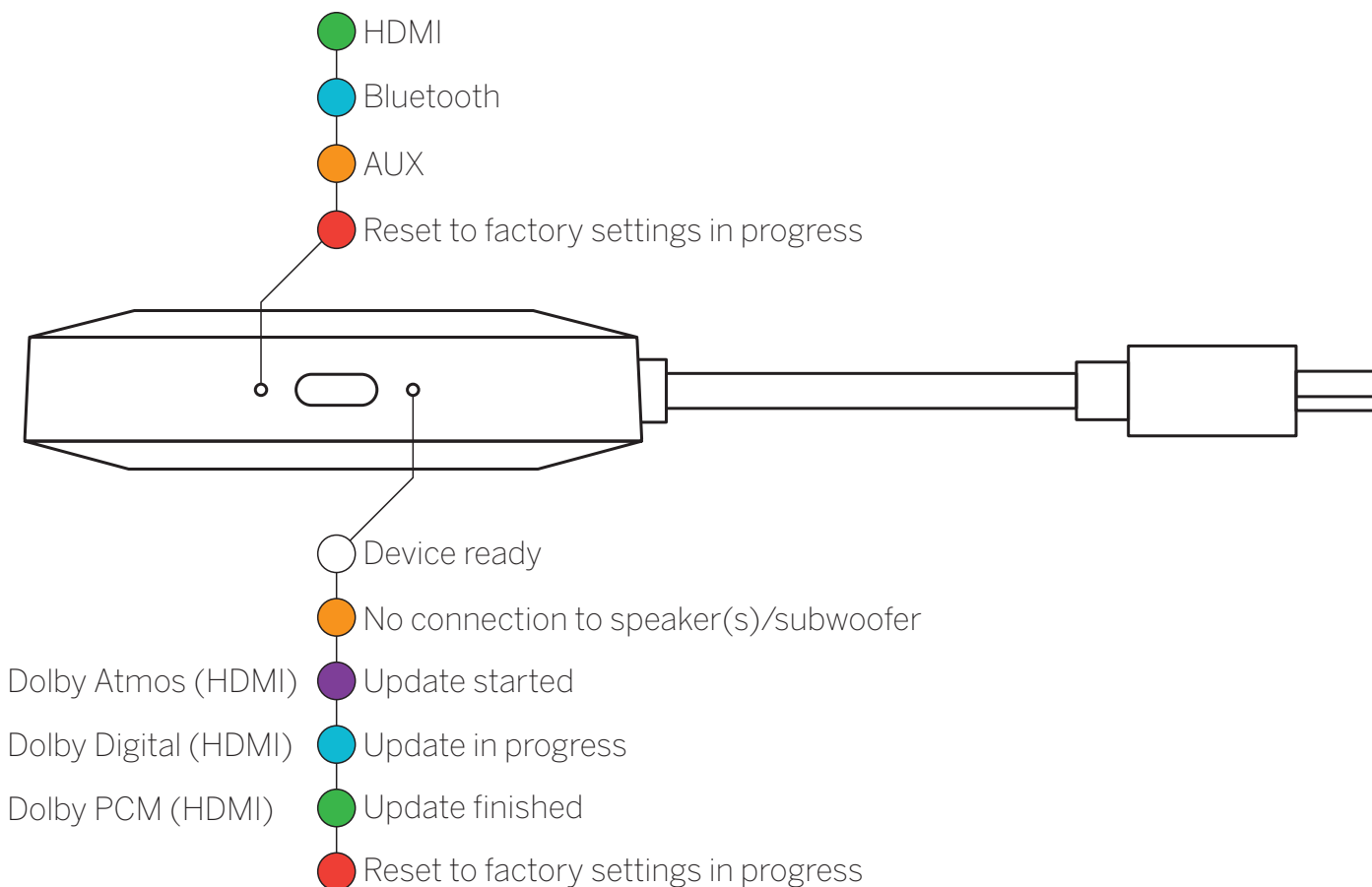


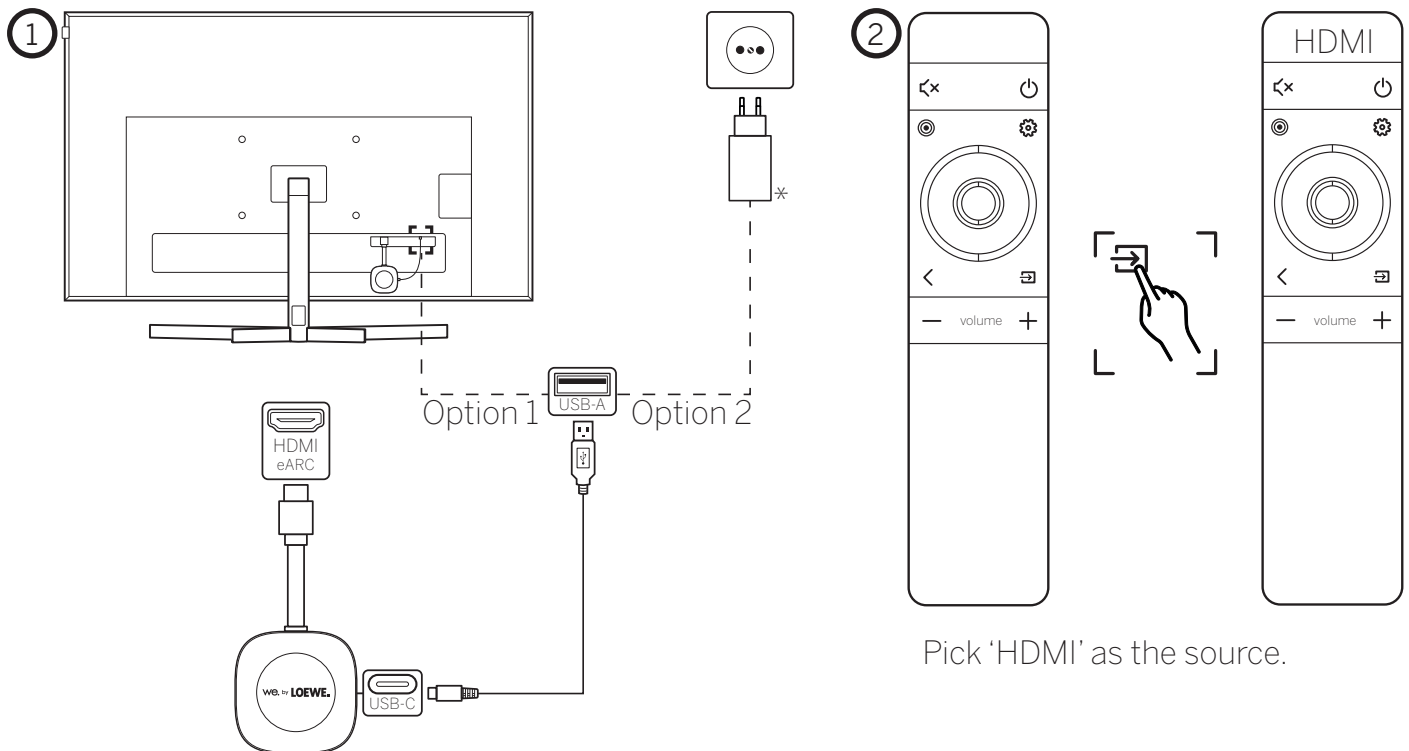
Insert the batteries into the remote control. We recommend the use of alkaline batteries. Observe the safety instructions.





Dongle status LEDs.

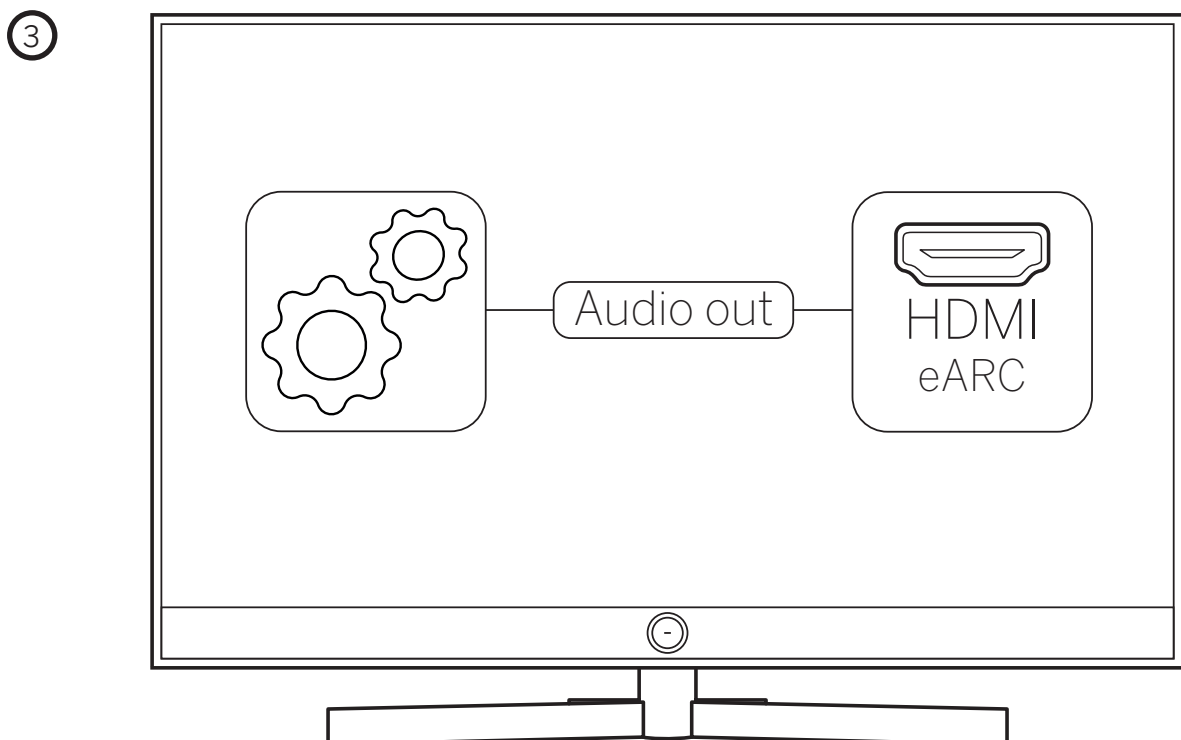




Use the USB-A/USB-C cable to supply power to the transmitter dongle and connect it to your TV via the HDMI input.

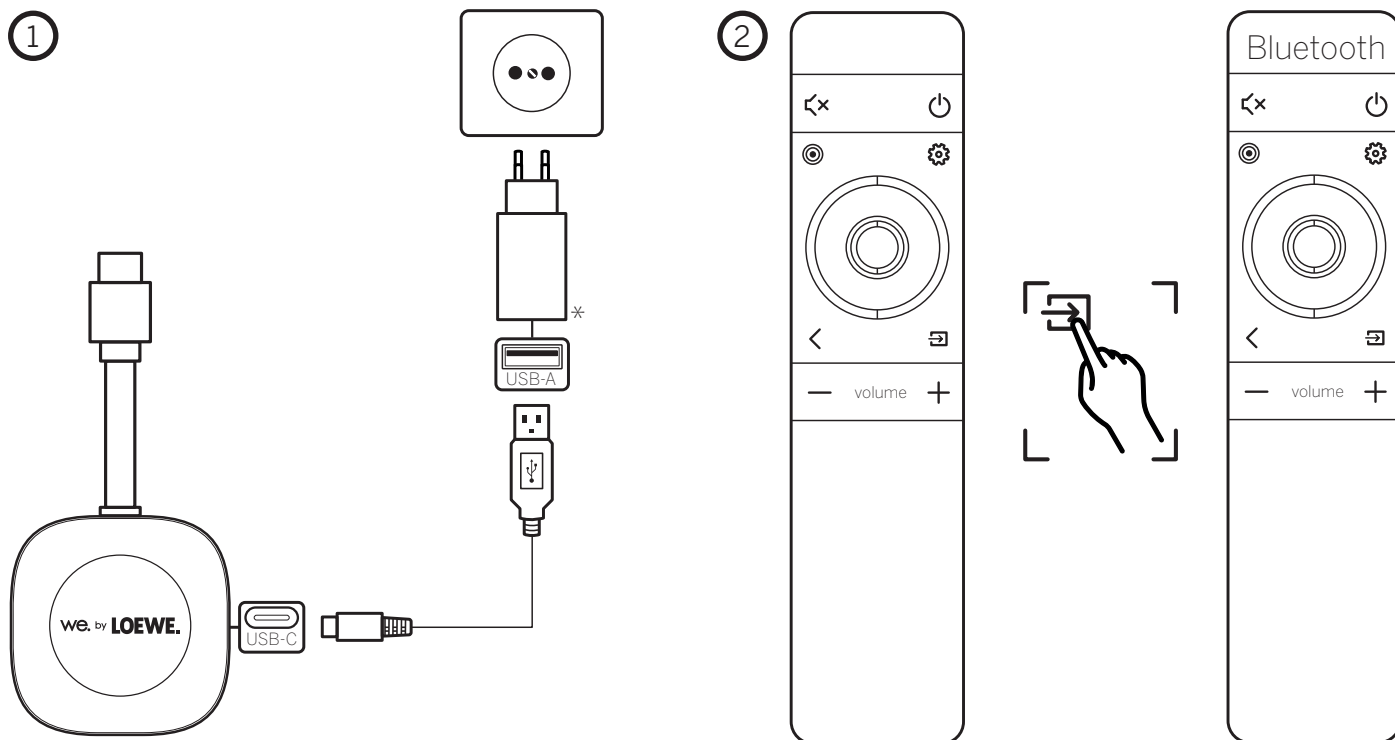
Note:

The transmitter dongle can be powered in different ways. These are labelled 'Option 1' and 'Option 2' in the instructions. The external power supply units or special cables required for operation from a mains socket are not included in the scope of delivery.



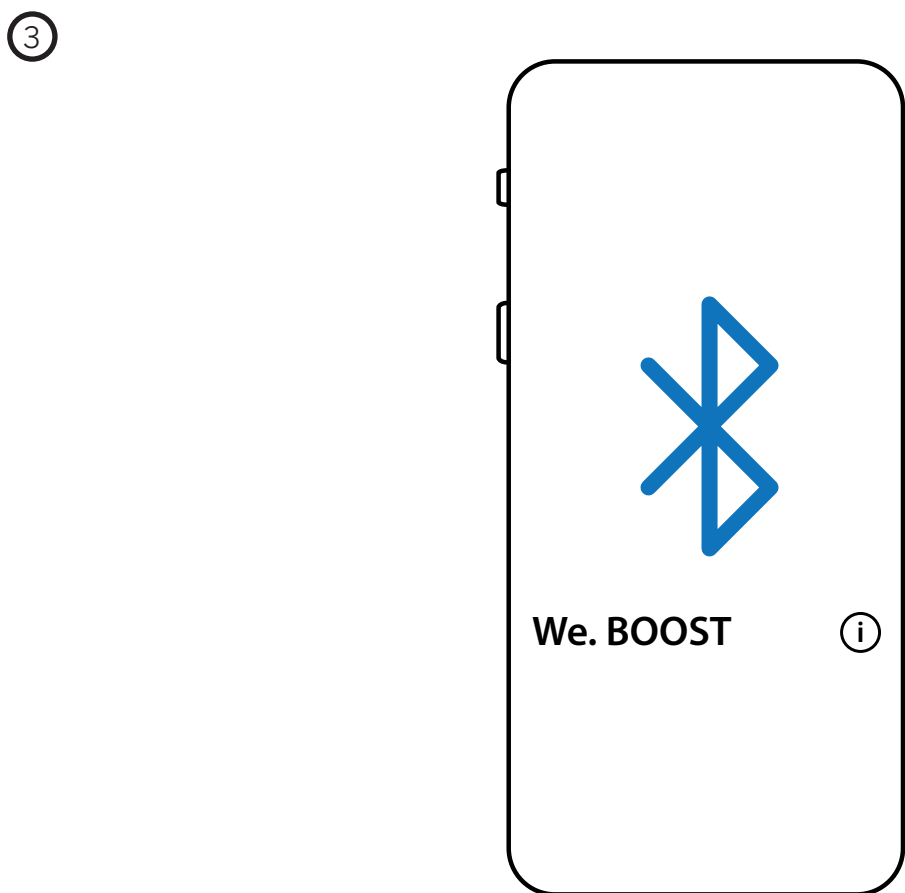
Manually select the HDMI eARC connection used in the settings if your system does not do this automatically.

\*not included in the scope of delivery

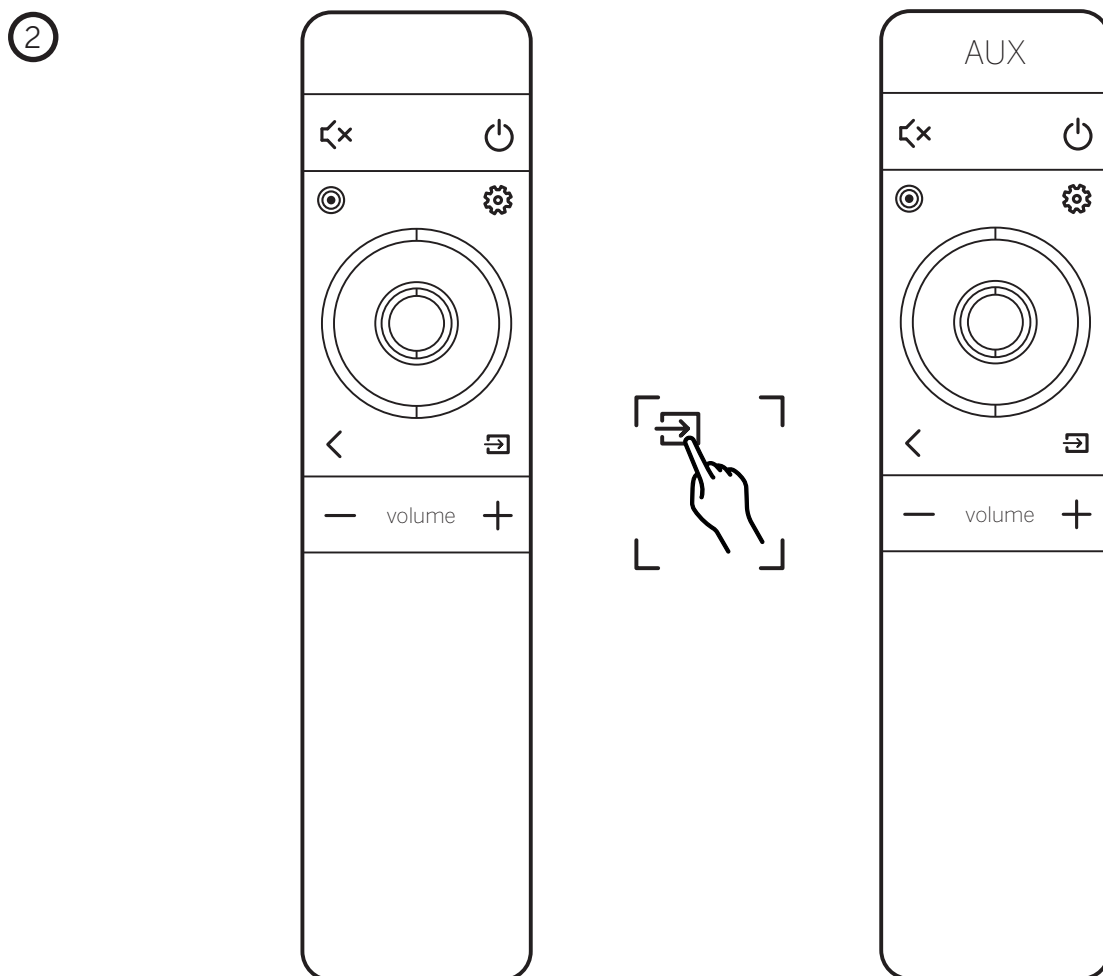
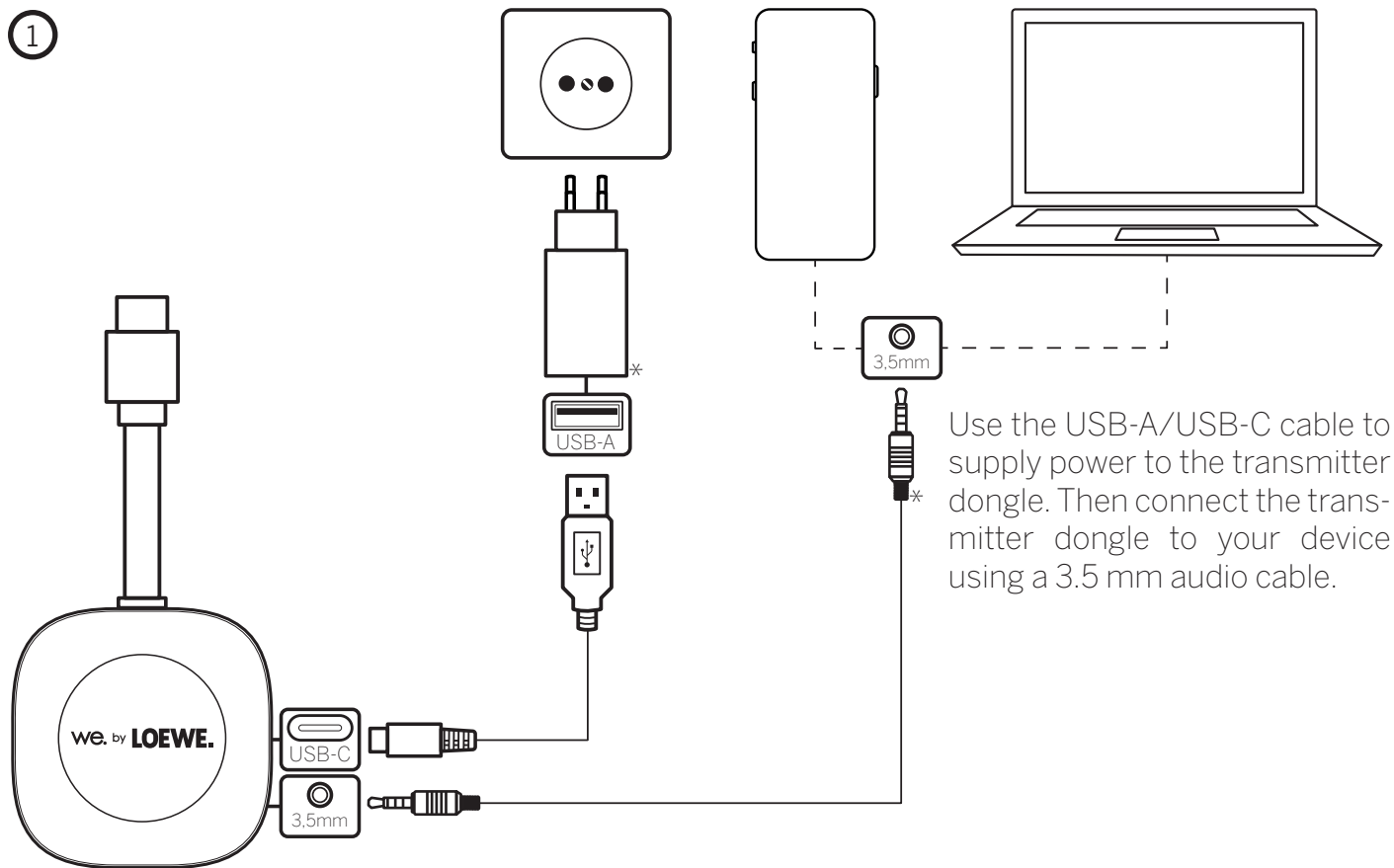


Use the USB-A/USB-C cable to supply power to the transmitter dongle.

Pick 'Bluetooth' as the source.



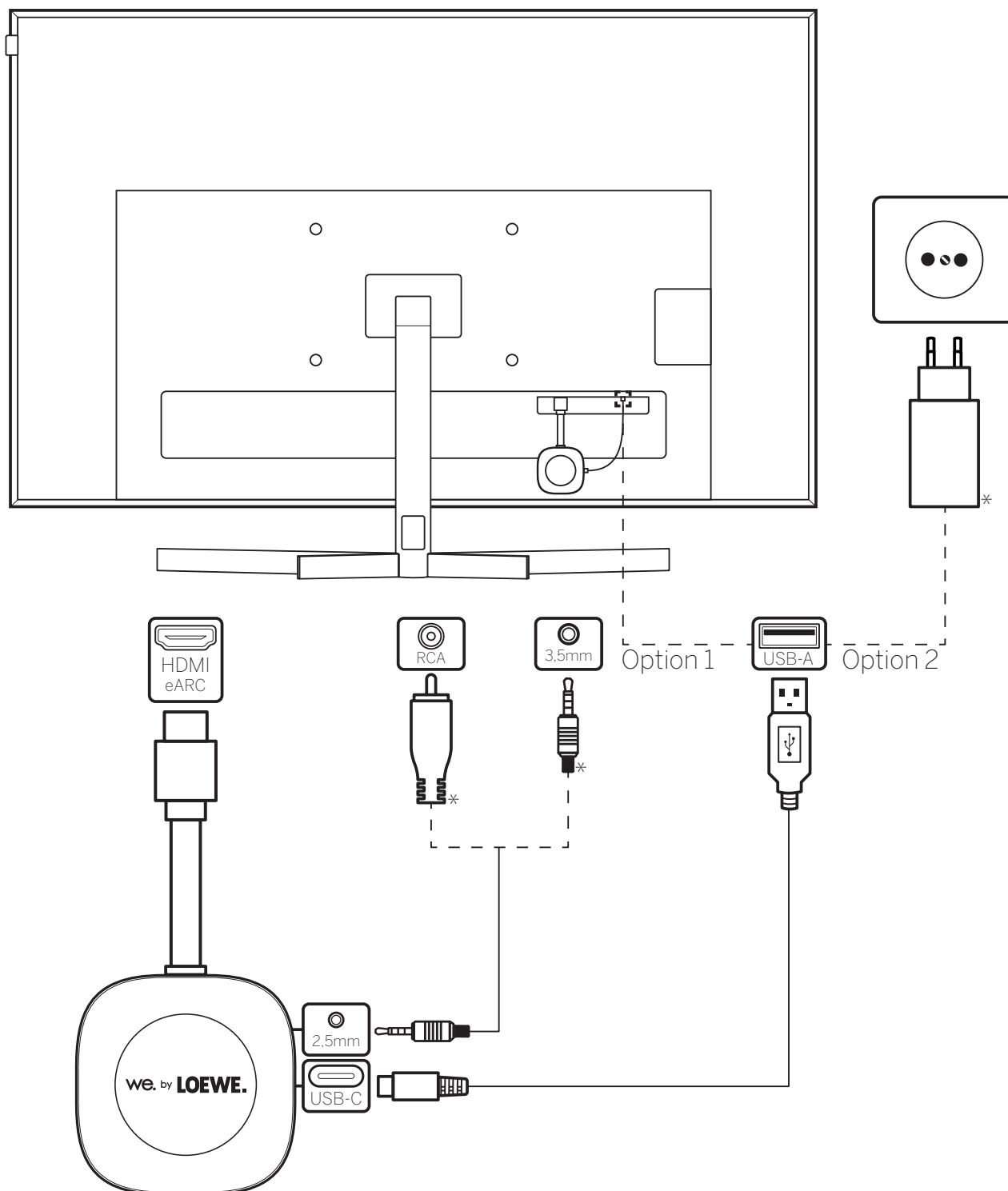
Connect your device to the system.



Pick 'AUX' as the source.

Note:

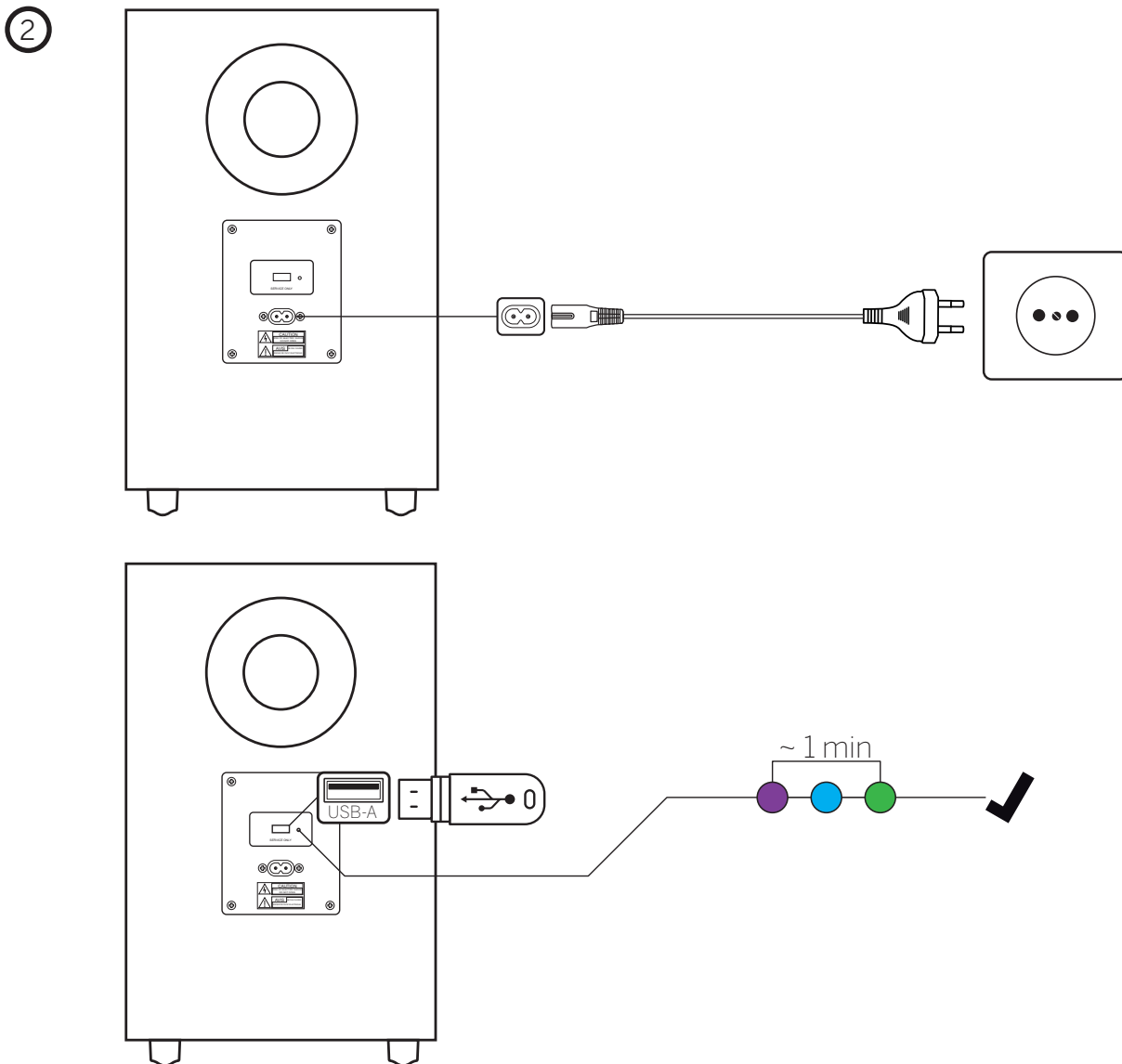
The system allows the integration of an additional centre speaker. The audio cable shown is for illustrative purposes only and may differ for your application. The speaker and the special cables required for connection are not included in the scope of delivery.



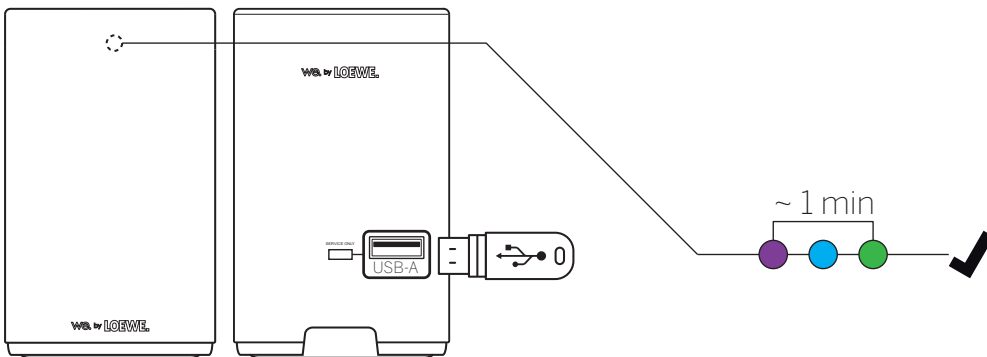
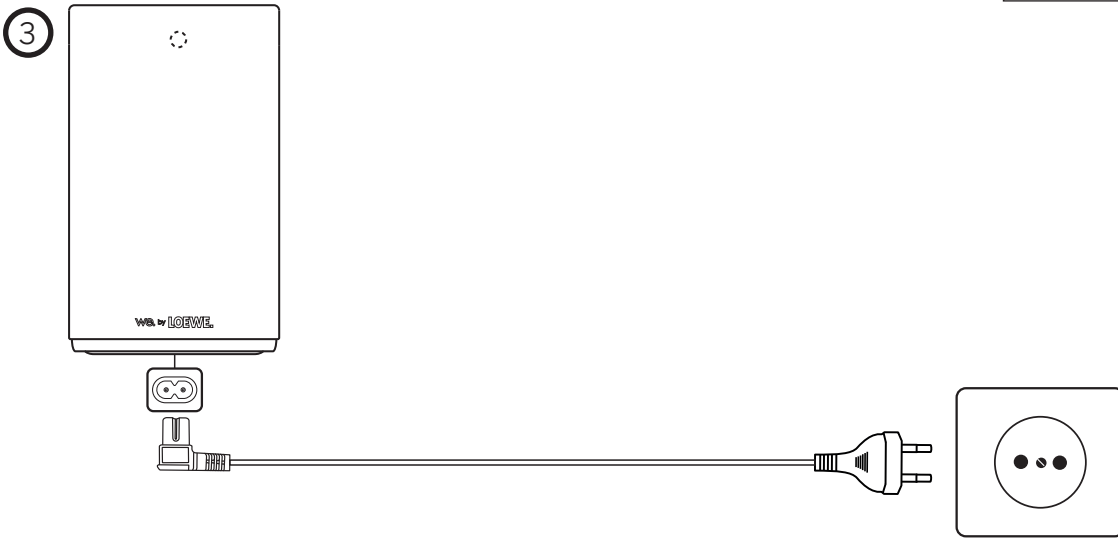
Use the USB-A/USB-C cable to establish a power supply for the transmitter dongle and connect it to your TV via the HDMI input. Then connect the centre speaker to the transmitter dongle using a suitable cable.



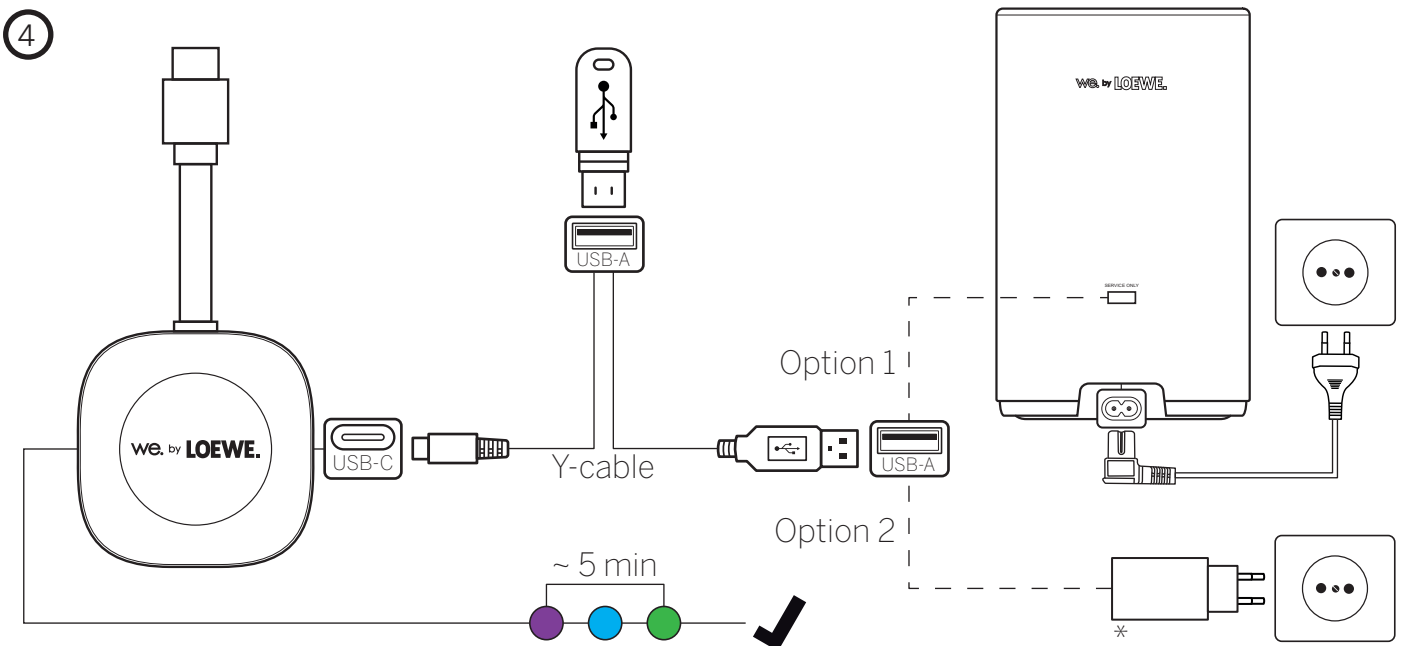
Download the update files from the Loewe website and save them on a USB stick.



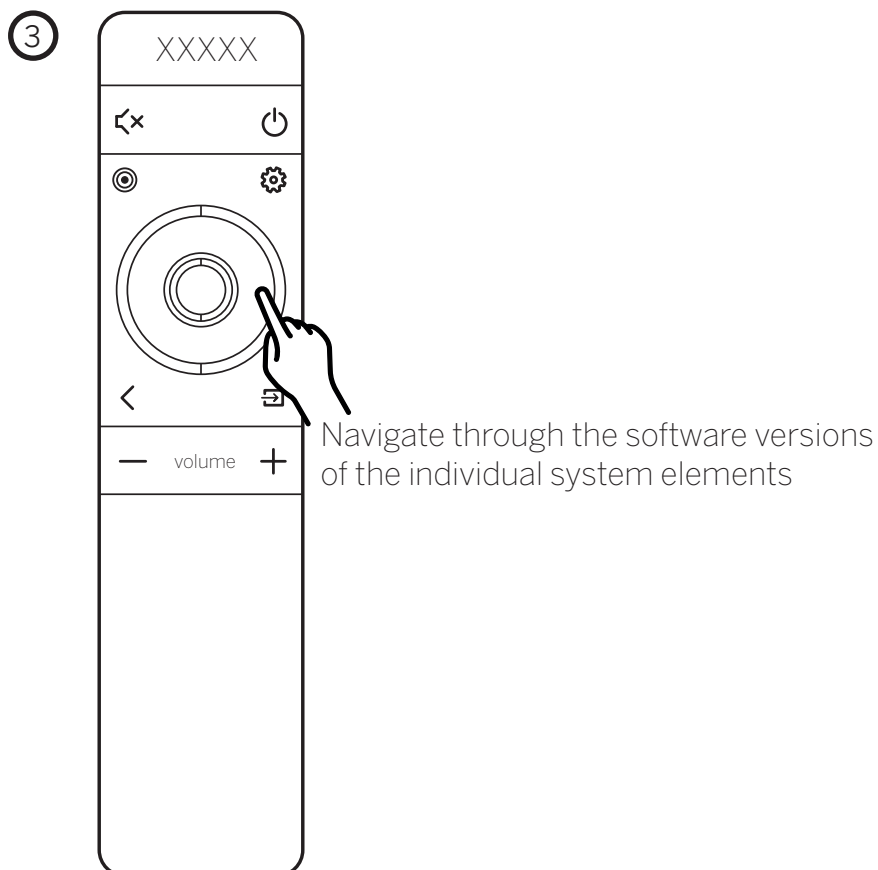
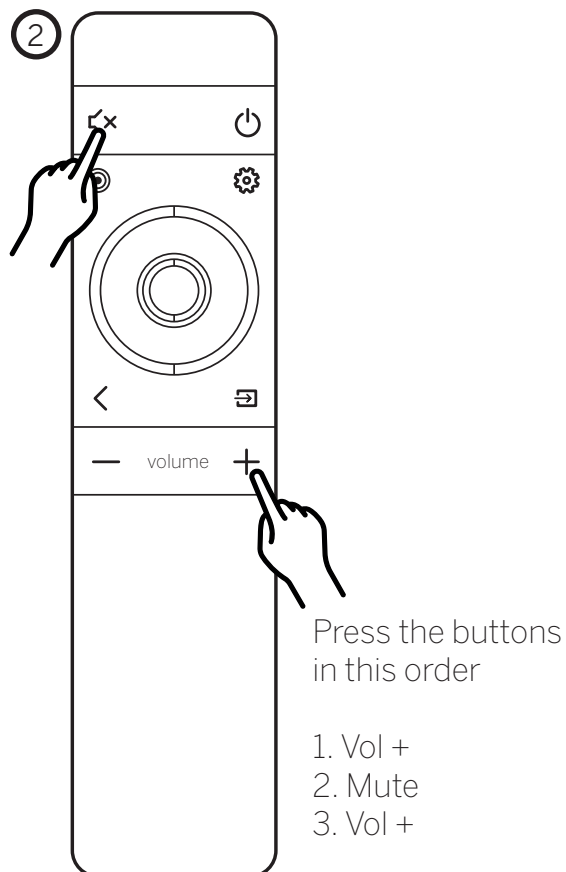
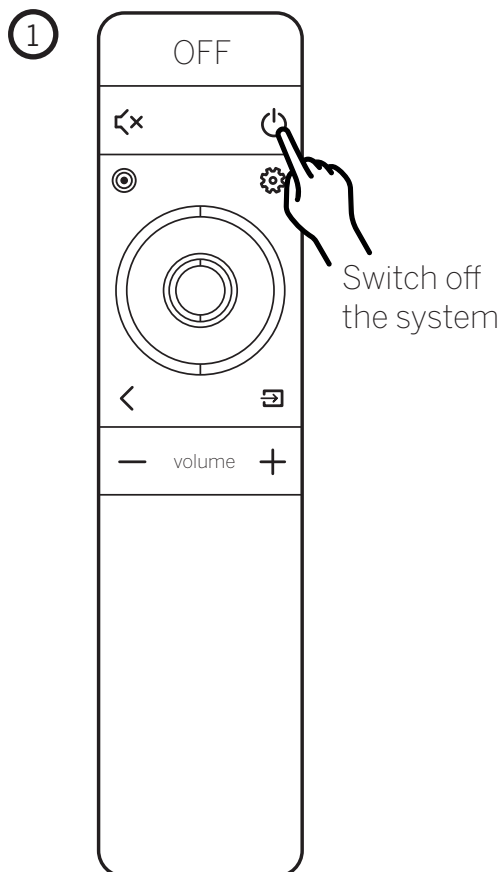
Connect the subwoofer to the power supply and insert the USB stick with the update files into the USB-A service input on the rear panel. The update process starts automatically and ends after approx. 1 minute.

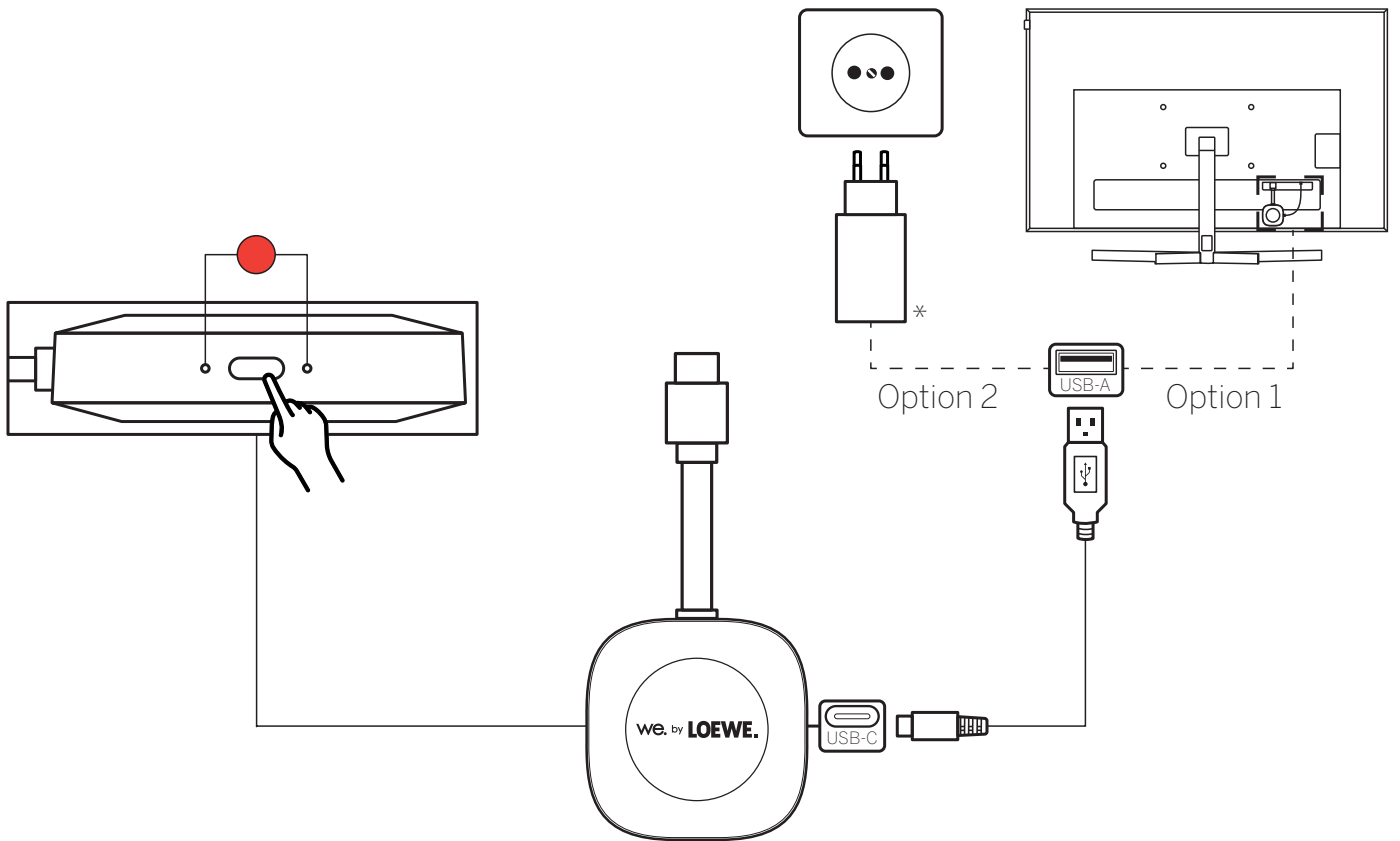


Connect the four speakers to the power supply and insert the USB stick with the update files into the USB-A service input on the rear panel. Wait until the update process is complete. Repeat the process for each of the four speakers.



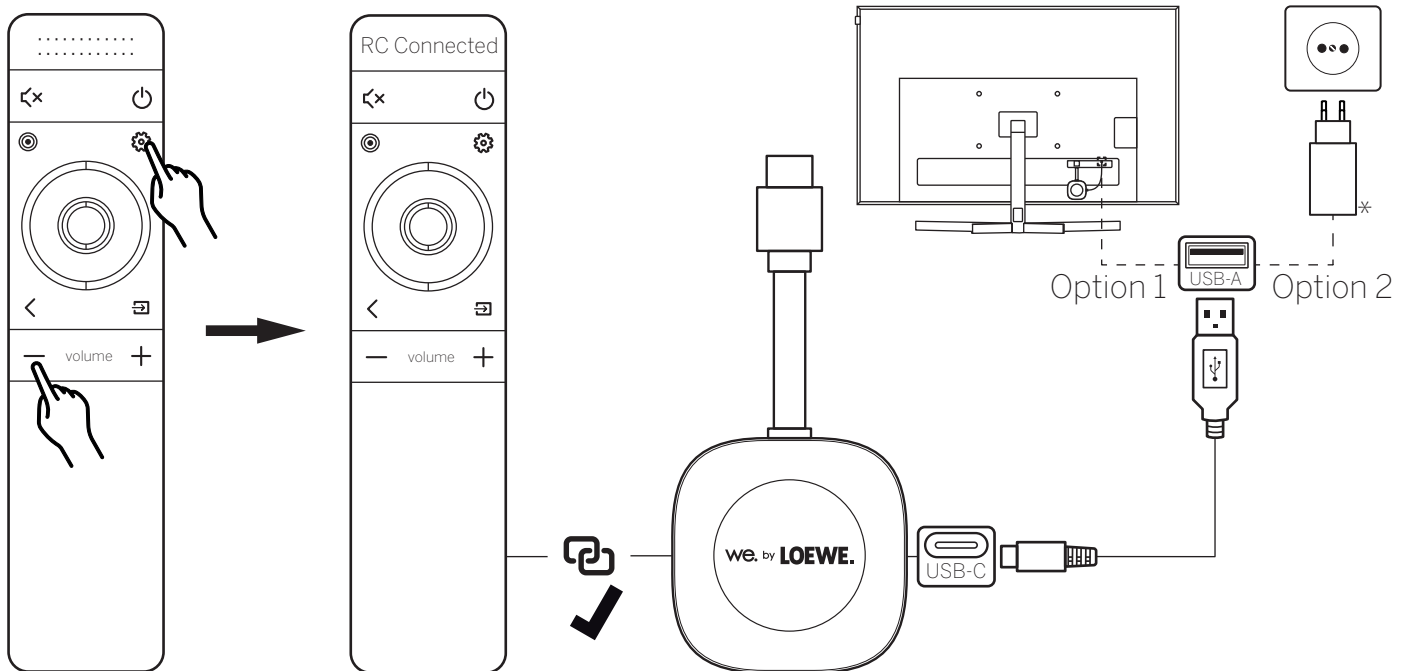
Connect the transmitter dongle to a powered speaker using the Y-cable. Then insert the USB stick into the USB-A slot of the Y-cable. Wait until the update process is complete.



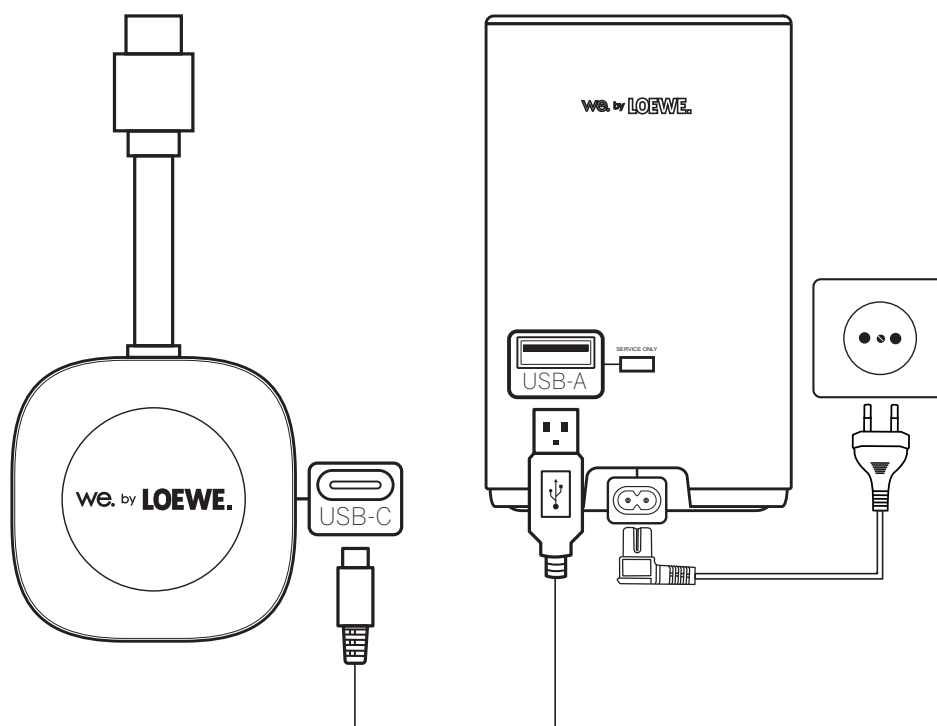


Use the USB-A/USB-C cable to establish a power supply for the transmitter dongle. Press and hold the button between the status LEDs for 8 seconds.

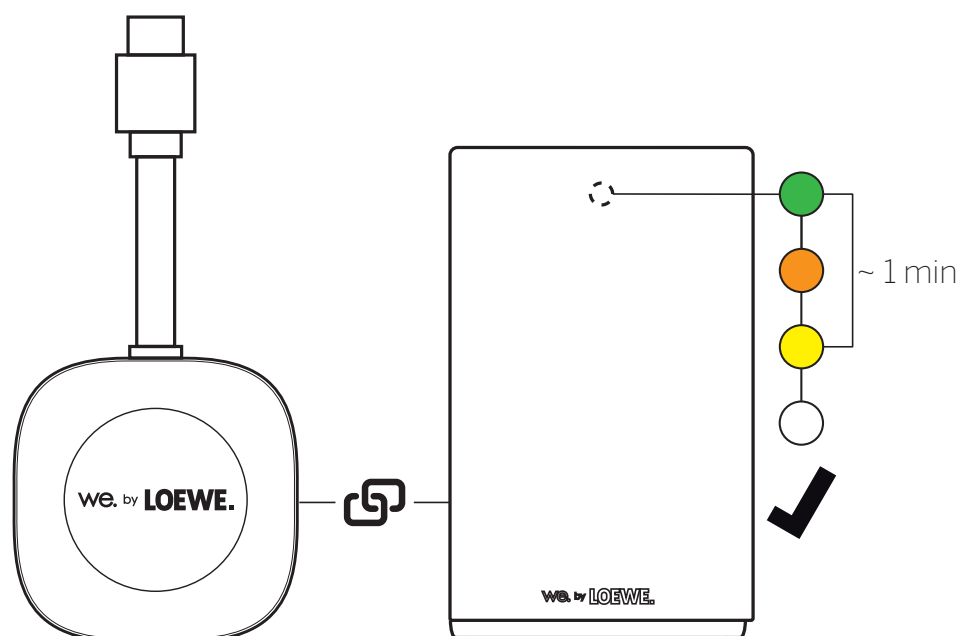
Manual pairing: remote.



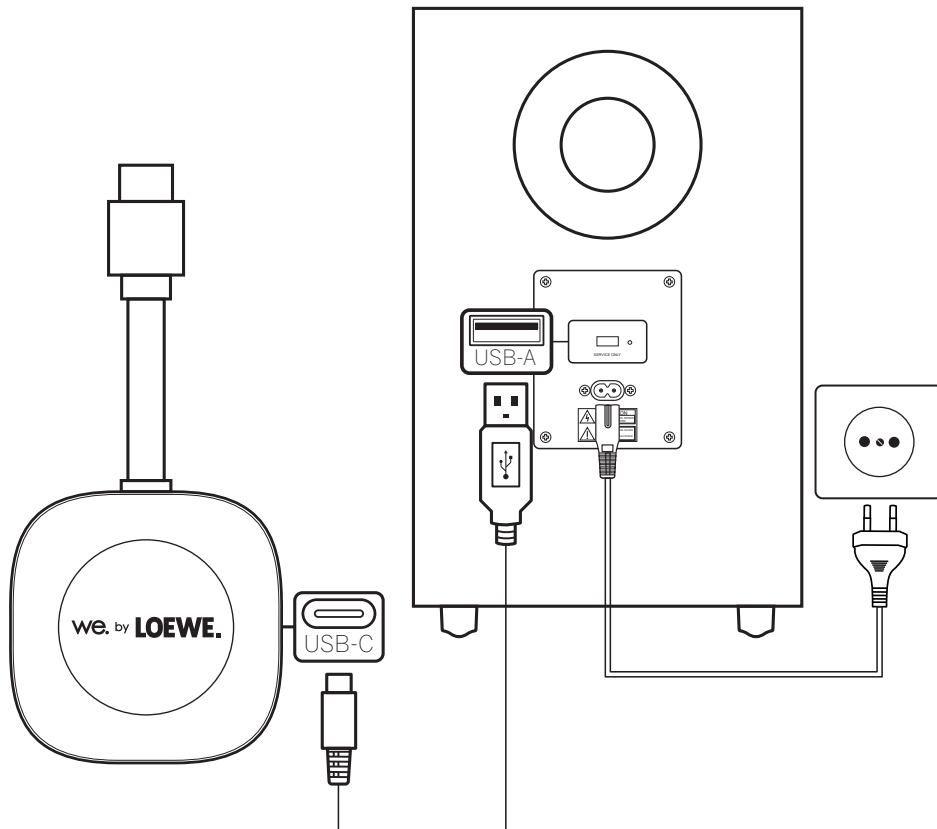
Use the USB-A/USB-C cable to establish a power supply for the transmitter dongle. Press and hold the Vol and Settings buttons simultaneously. As soon as 'RC Connected' appears on the display, the remote control is connected to the nearest transmitter dongle.



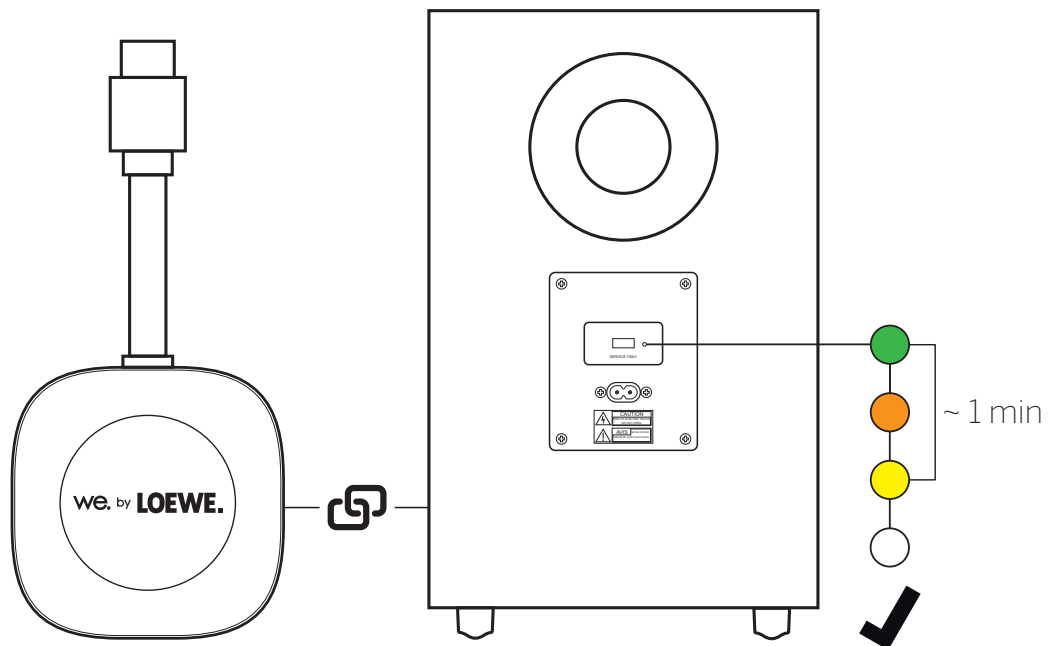
Establish a power supply for the speaker that you want to pair manually. Connect the transmitter dongle and the speaker with the USB-A/USB-C cable. The pairing process starts automatically.



The status LED of the speaker cycles through the colours shown. If not all system parts are connected to the transmitter dongle, the process ends at yellow. The colour of the LED only changes to white when all system parts are connected.



Establish a power supply for the subwoofer. Connect the transmitter dongle and the subwoofer with the USB-A/USB-C cable. The pairing process starts automatically.



The status LED of the subwoofer cycles through the colours shown. If not all system components are connected to the dongle, the process ends at yellow. The colour of the LED only changes to white when all system parts are connected.

Omvang van de levering.	36
Positie.	37
Montage.	37
Systeem.	38
Afstandsbediening.	38
Toewijzing toetsen.	39
Luidspreker- & subwooferstatus-LED's.	40
Status-LED's dongle.	40
HDMI eARC modus.	41
Bluetooth koppelen.	42
AUX-modus.	43
Centrumintegratie.	44
Software-update.	45
Geef de huidige softwareversie weer.	47
Terugzetten naar fabrieksinstellingen.	48
Handmatig koppelen: afstandsbediening.	48
Handmatig koppelen: luidsprekers.	49
Handmatig koppelen: subwoofer.	50

## Hartelijk dank,

voor het kiezen van een product van Loewe. Het verheugt ons u als klant te mogen begroeten. Bij Loewe streven we ernaar om hightech, design en gebruiksgemak te combineren. Als afzonderlijke entiteiten vormen geen van deze categorieën een perfect product. Daarom smelten we ze samen, met als doel de best mogelijke ervaring voor onze klanten te creëren. We passen deze filosofie toe op zowel televisies en audioapparatuur als huishoudelijke apparaten en alle accessoires.

We jagen geen kortstondige designtrends na. Je hebt tenslotte een apparaat van hoge kwaliteit gekocht waar je nog lang van wilt genieten. Wij wensen u veel plezier met uw nieuwe Loewe-product.

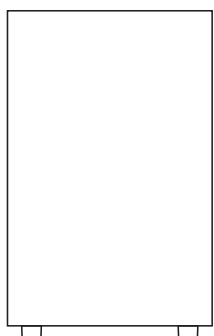
## Bedoeld gebruik

Je kunt het systeem als volgt gebruiken:

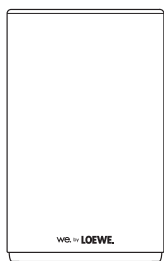
- Als surroundsysteem op je tv-toestel via de HDMI-aansluiting.
- Om muziek af te spelen via Bluetooth of een 3,5 mm audiokabel.

Opmerkingen:

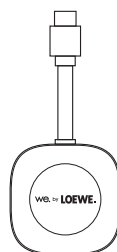
- De illustraties van de gebruikte tv dienen alleen ter illustratie. De werkelijke symbolen en posities van de geïllustreerde aansluitingen kunnen verschillen op uw tv.



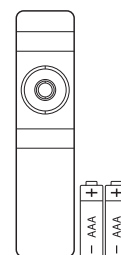
Subwoofer



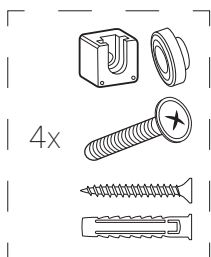
4x luidsprekers  
FR, FL, SR, SL



Zenddongle

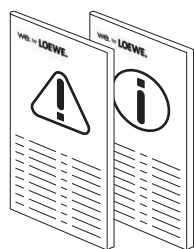


Afstandsbediening  
+ batterijen

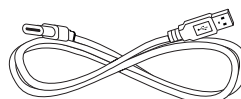


4x

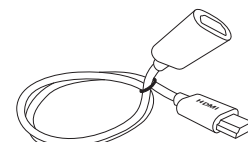
Bevestigingsmateriaal



Veiligheidsinstructies  
& Technische gegevens



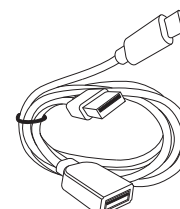
USB-A/USB-C kabel



HDMI-verlengkabel

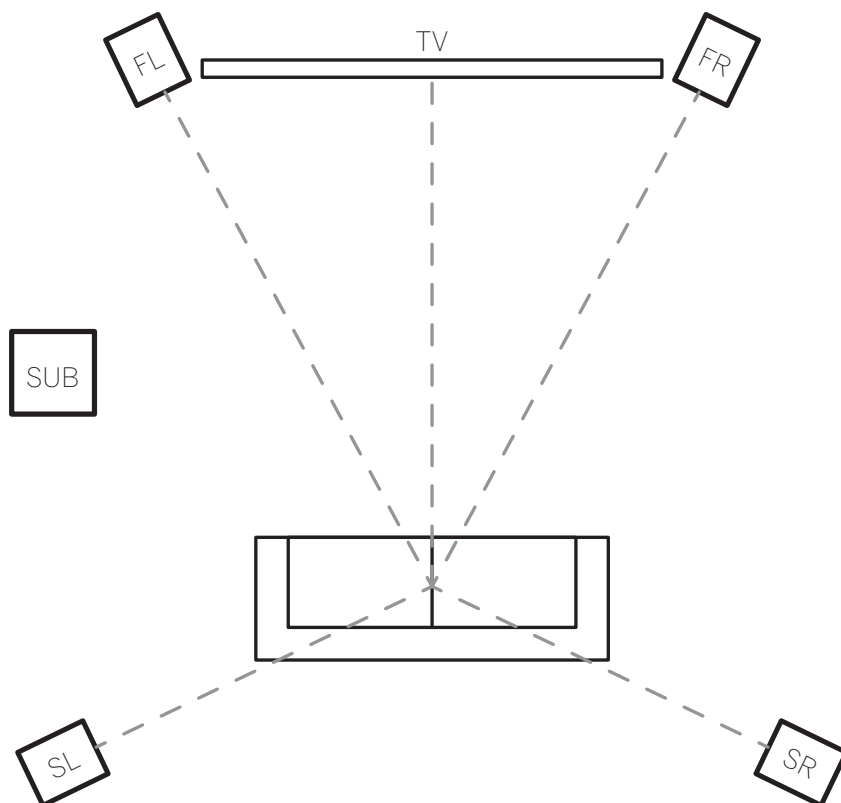


2x 1,5 m | 2x 2,5 m | 1x 3 m



Y-kabel

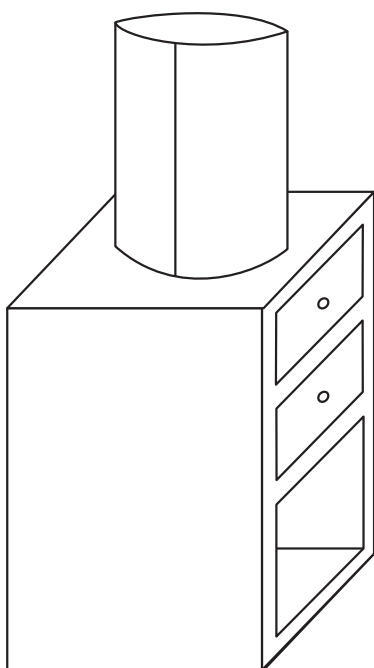
Controleer of de levering alle genoemde artikelen bevat. Als er iets ontbreekt, neem dan contact op met uw dealer of het Loewe Customer Care Center.



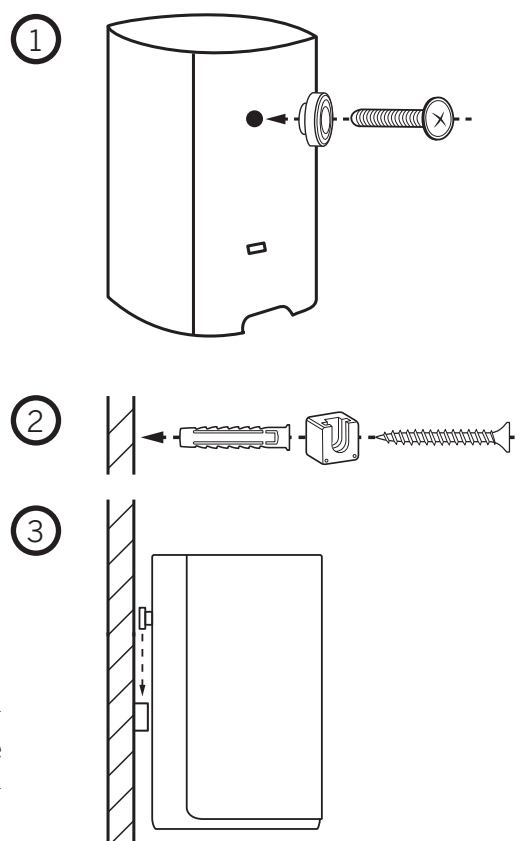
Plaats de luidsprekers en de subwoofer in uw kamer zoals afgebeeld.

### Montage.

Optie 1

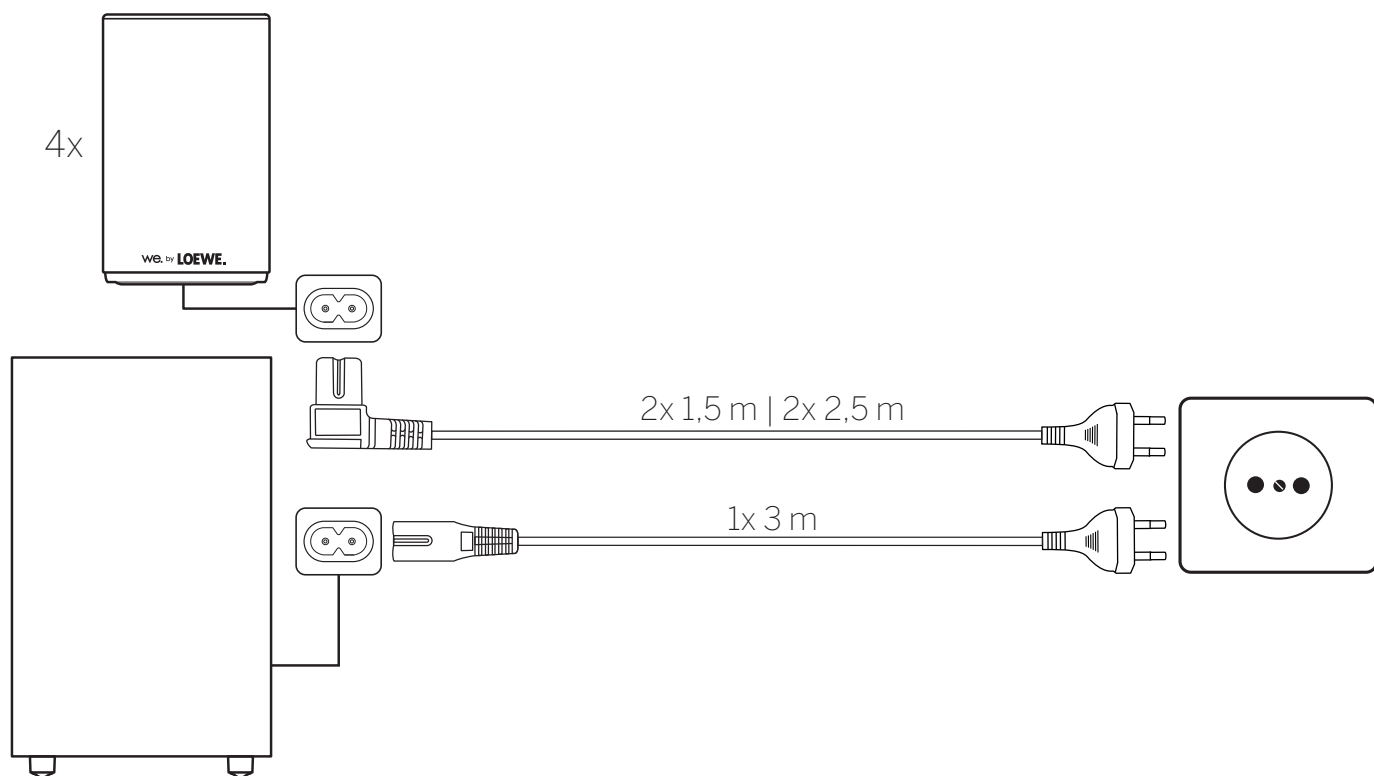


Optie 2



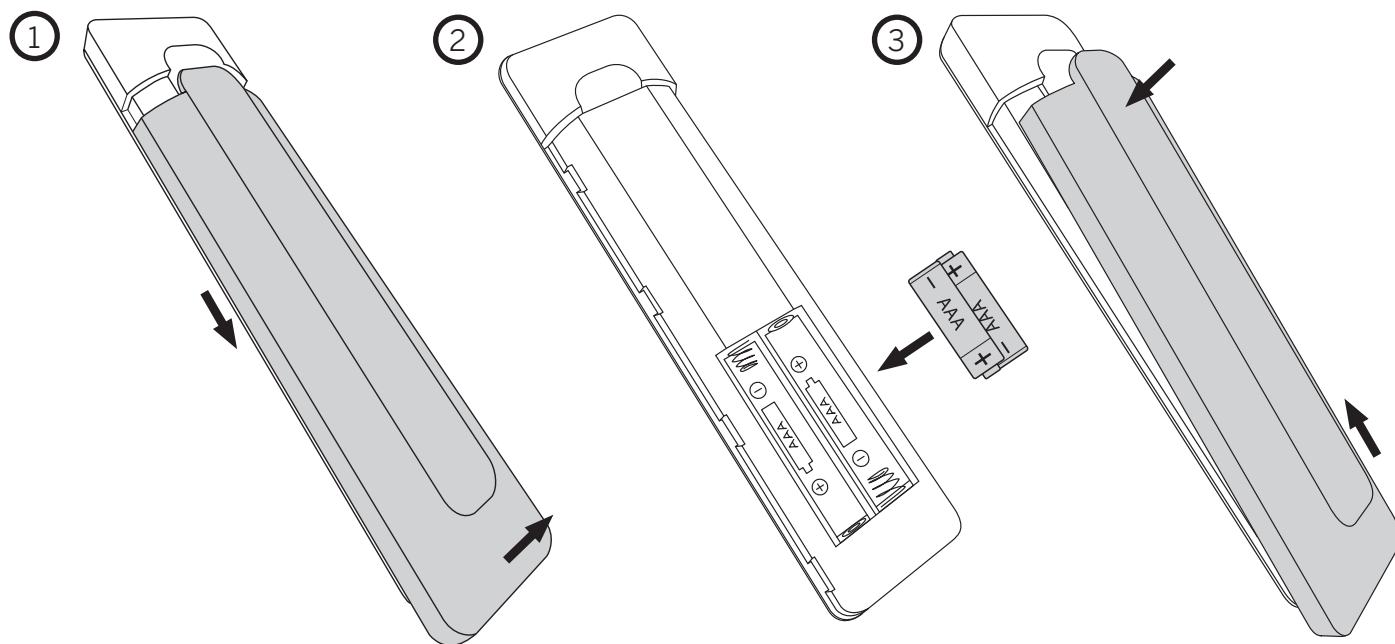
Monteer de luidsprekers op een van de twee aangegeven manieren. Zorg ervoor dat u de stroomkabels in de muur niet beschadigt en houd rekening met het draagvermogen van de muur.



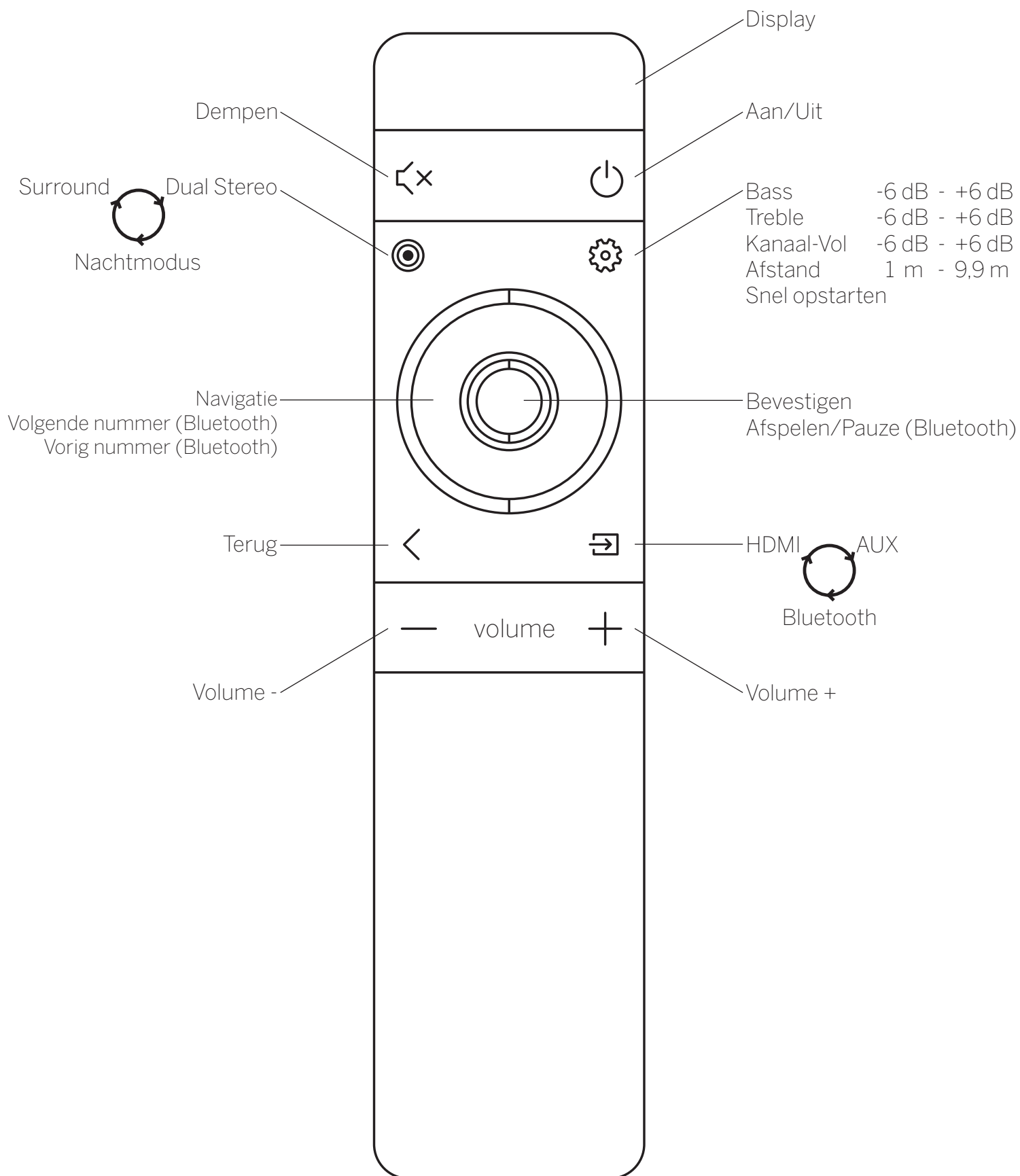


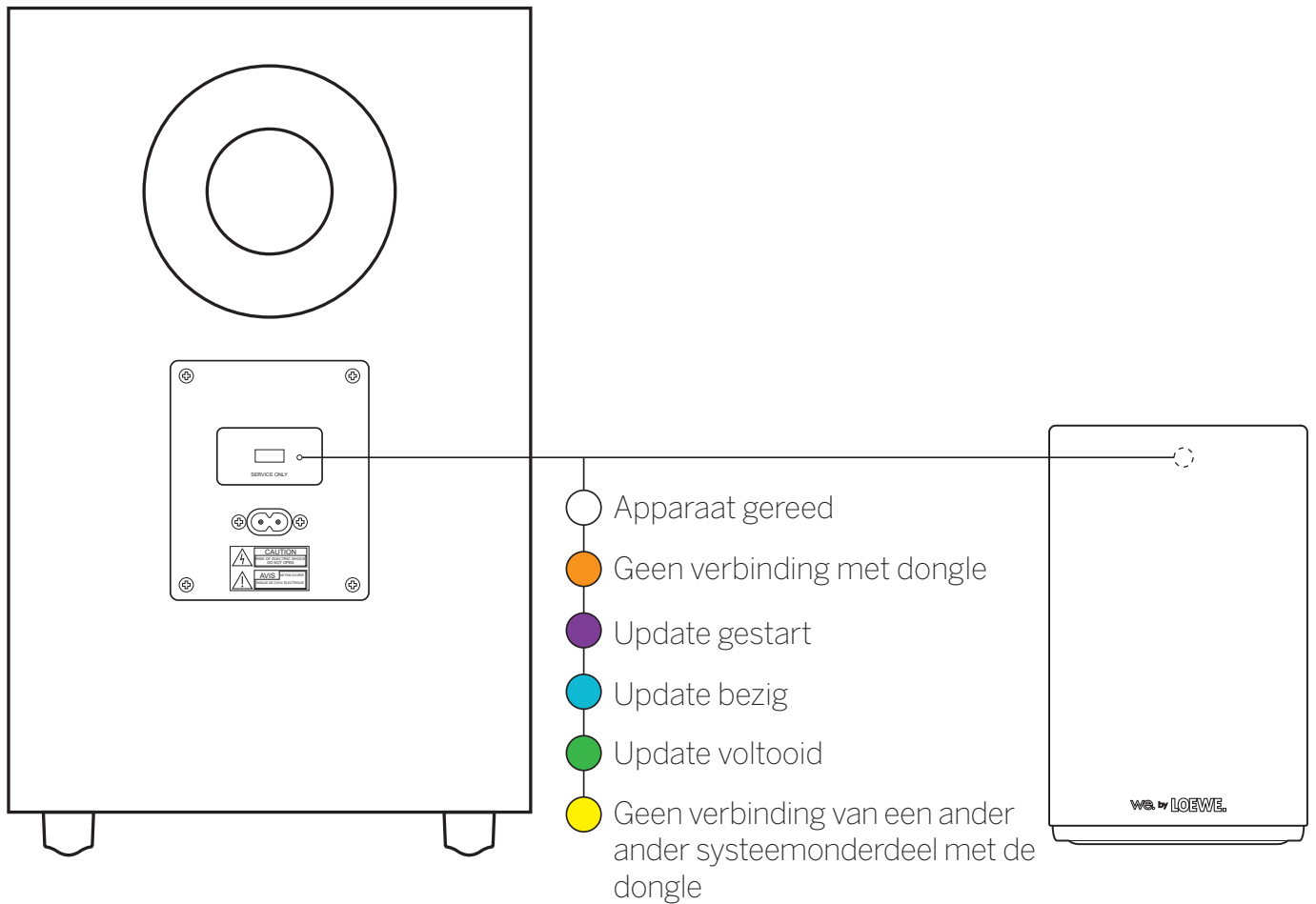
Gebruik de meegeleverde kabels om de vier luidsprekers en de subwoofer aan te sluiten op de voeding.

### Afstandsbediening.

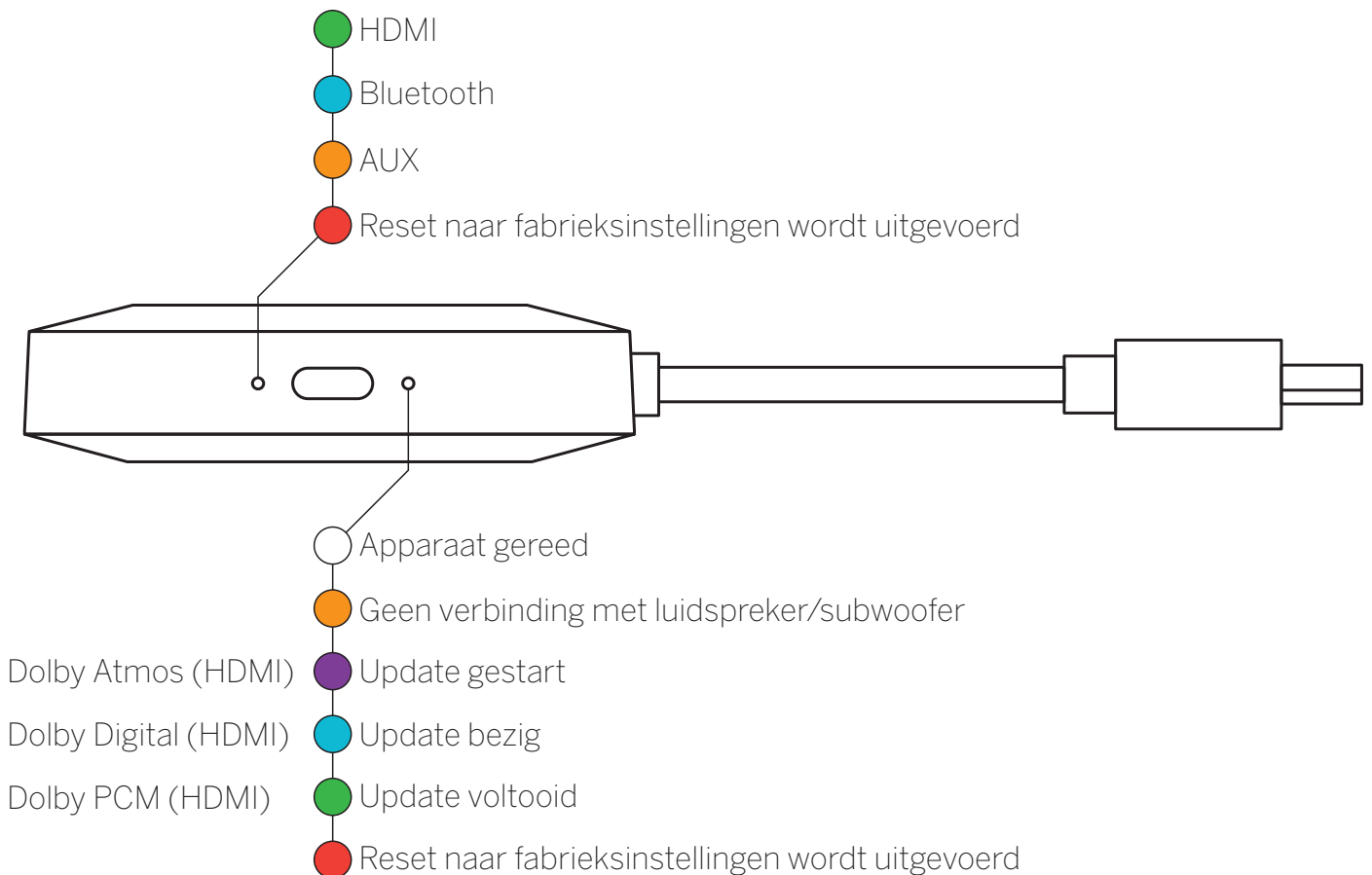


Plaats de batterijen in de afstandsbediening. We raden het gebruik van alkalinebatterijen aan. Neem de veiligheidsinstructies in acht.

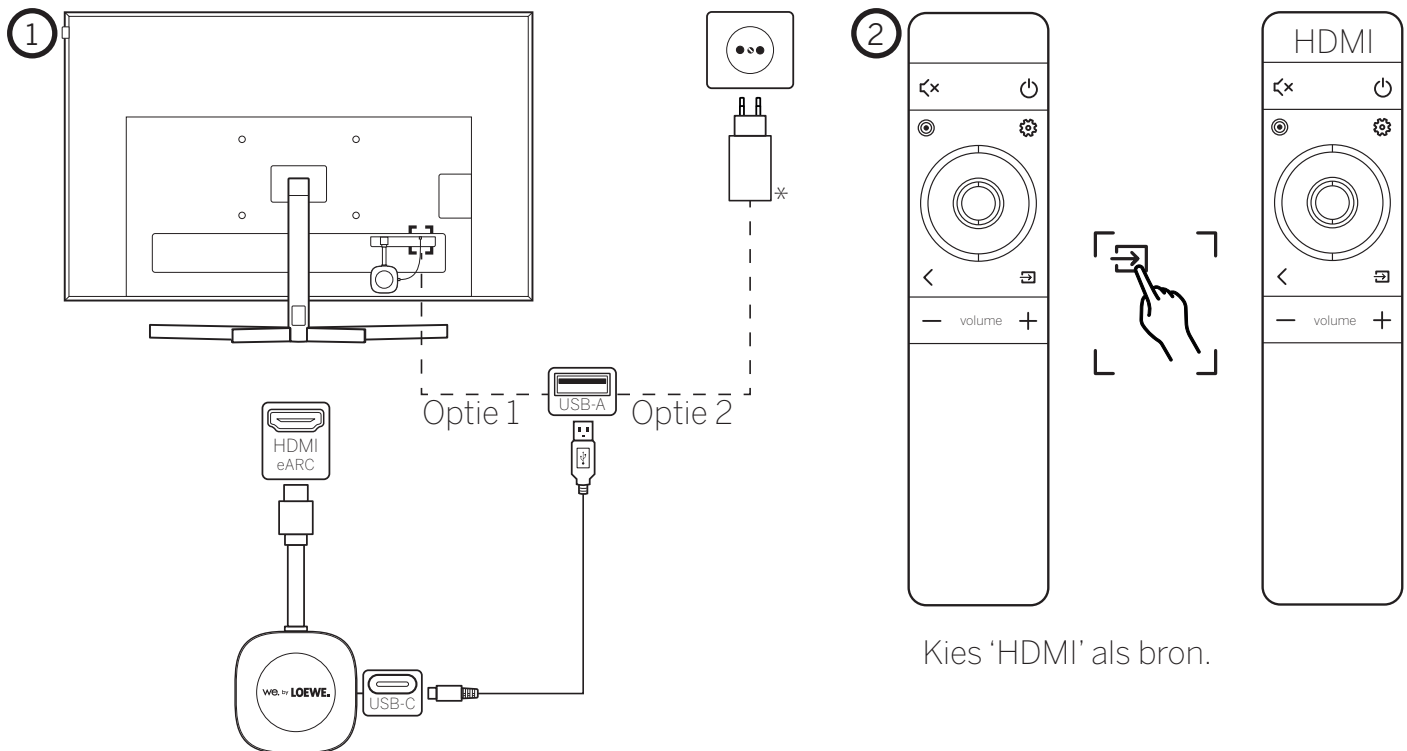




Status-LED's dangle.



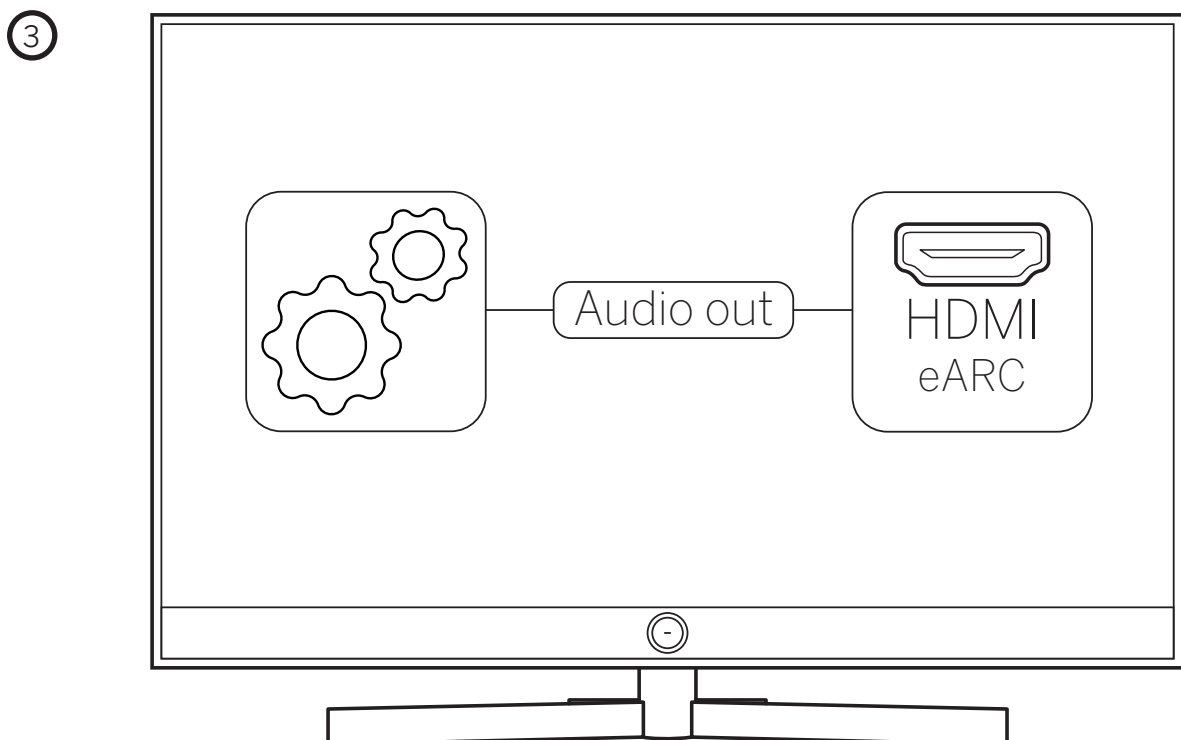
## HDMI eARC modus.



Gebruik de USB-A/USB-C kabel om de zenderdongle van stroom te voorzien en sluit deze aan op uw TV via de HDMI ingang.

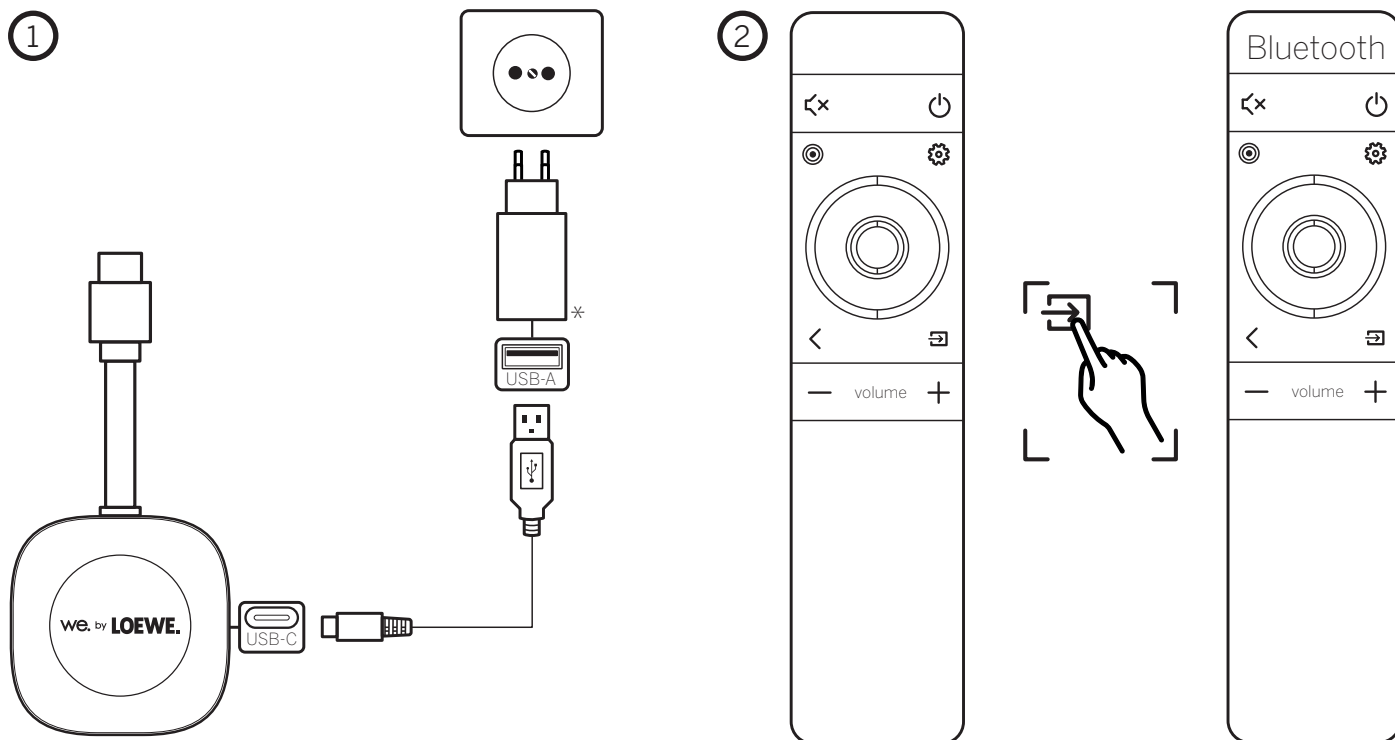
Opmerking:

De zenderdongle kan op verschillende manieren van stroom worden voorzien. Deze worden in de instructies aangeduid met 'Optie 1' en 'Optie 2'. De externe voedingseenheden of speciale kabels die nodig zijn voor gebruik via een stopcontact worden niet meegeleverd.



Selecteer handmatig de gebruikte HDMI eARC-verbinding in de instellingen als je systeem dit niet automatisch doet.

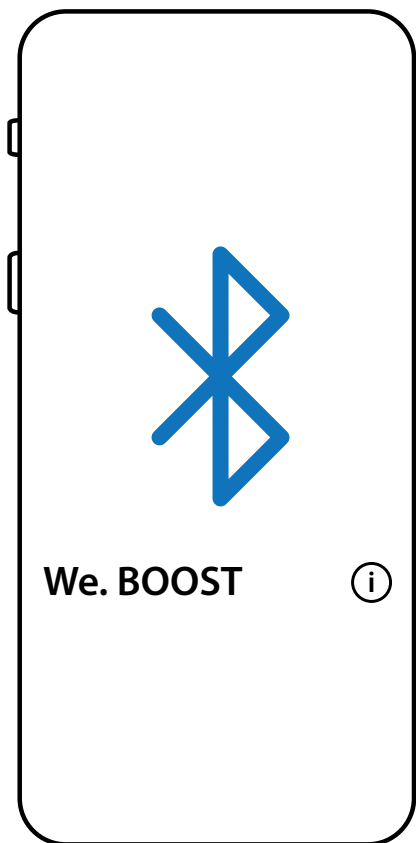
\*niet meegeleverd



Gebruik de USB-A/USB-C kabel om de zender dongle van stroom te voorzien.

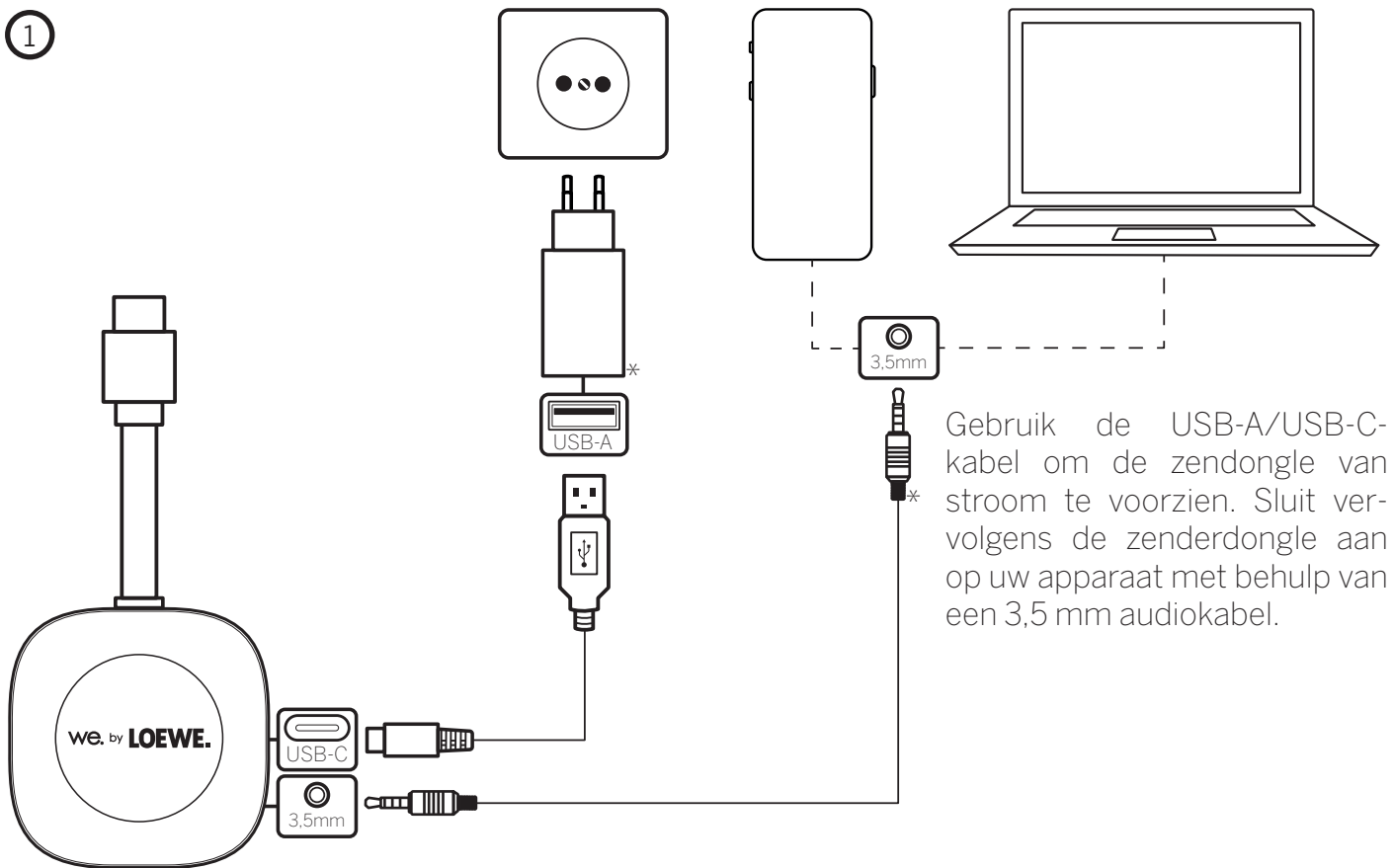
Kies 'Bluetooth' als bron.

3



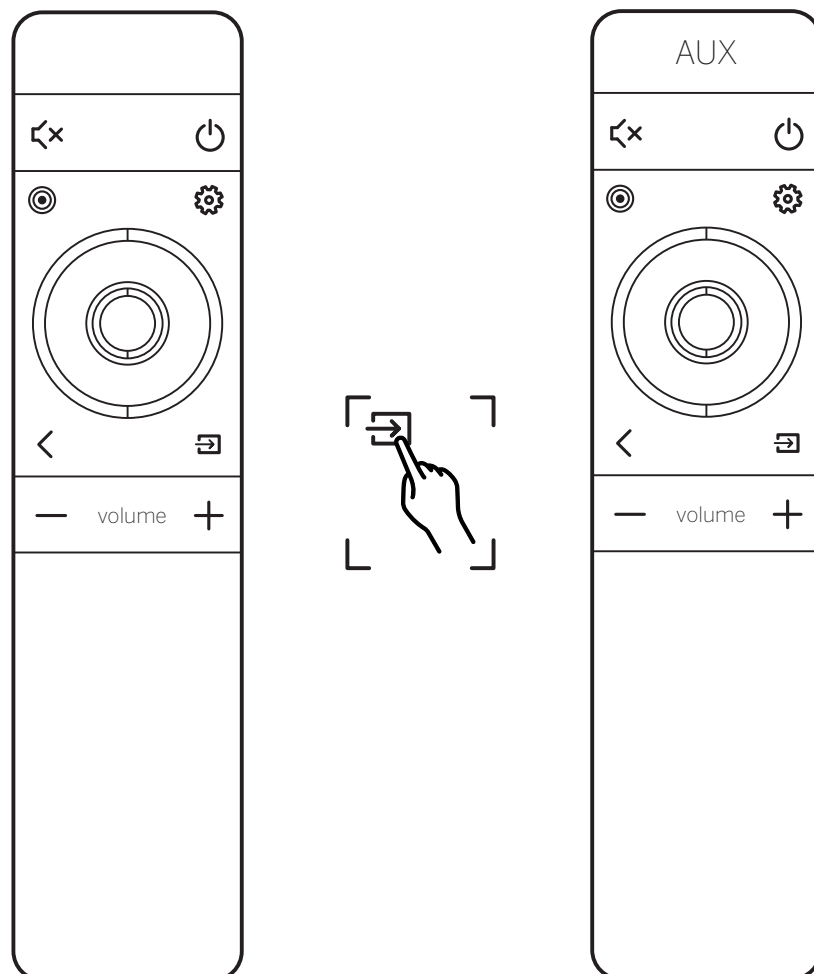
Sluit uw apparaat aan op het systeem.

①



Gebruik de USB-A/USB-C-kabel om de zendongle van stroom te voorzien. Sluit vervolgens de zenderdongle aan op uw apparaat met behulp van een 3,5 mm audiokabel.

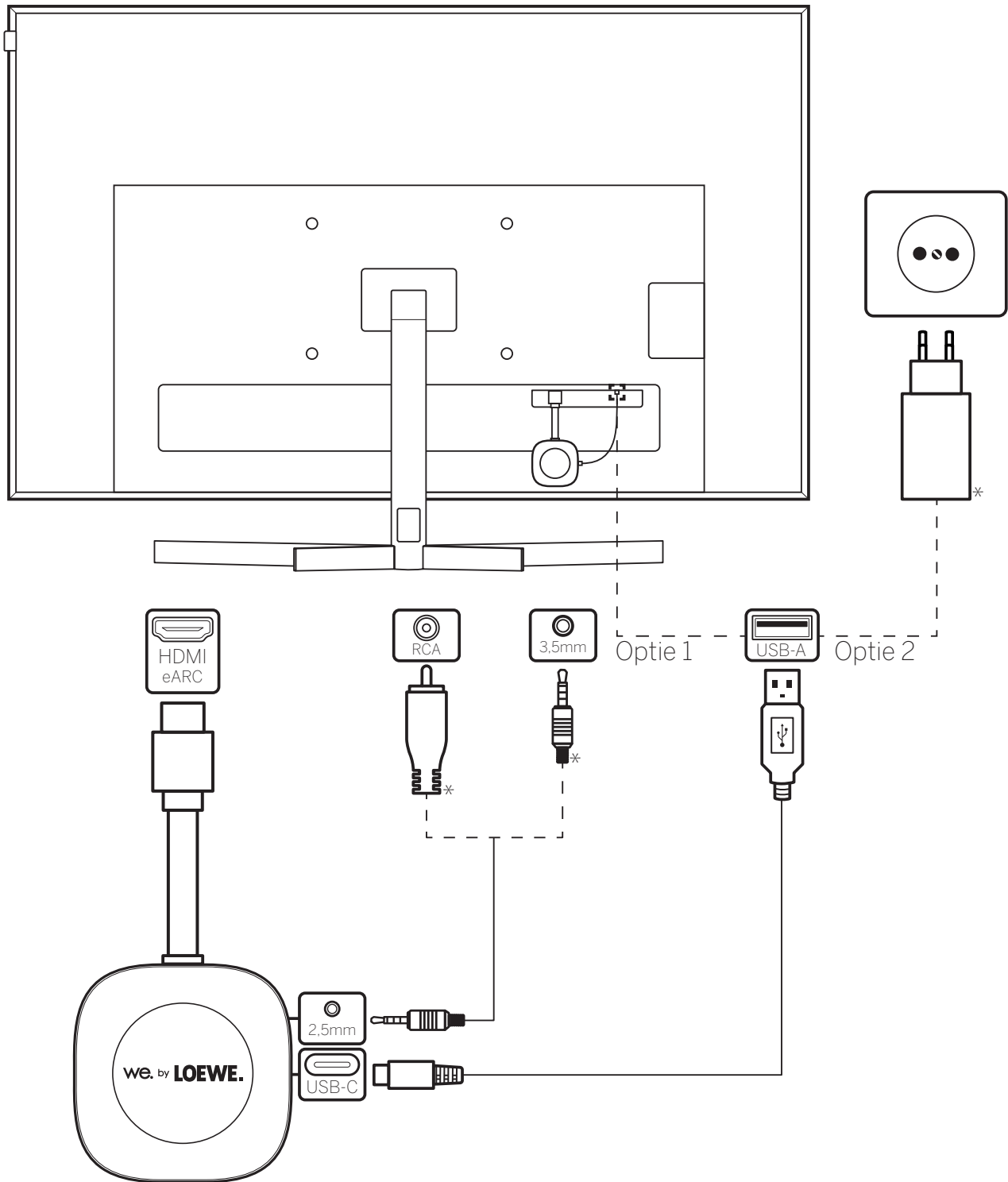
②



Kies 'AUX' als bron.

Opmerking:

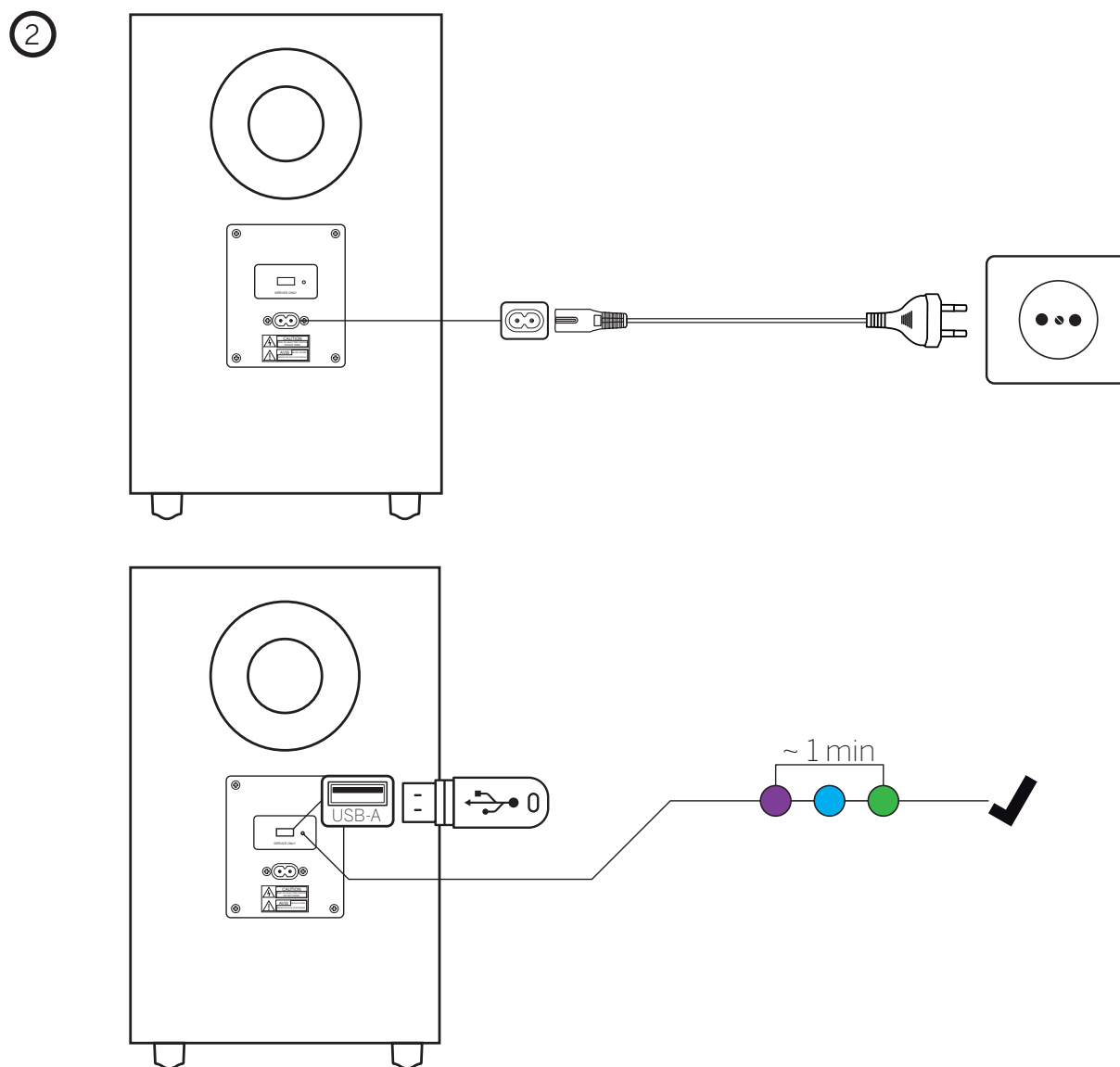
Het systeem maakt de integratie van een extra middenluidspreker mogelijk. De afgebeelde audio-kabel dient alleen ter illustratie en kan afwijken voor uw toepassing. De luidspreker en de speciale kabels die nodig zijn voor aansluiting zijn niet bij de levering inbegrepen.



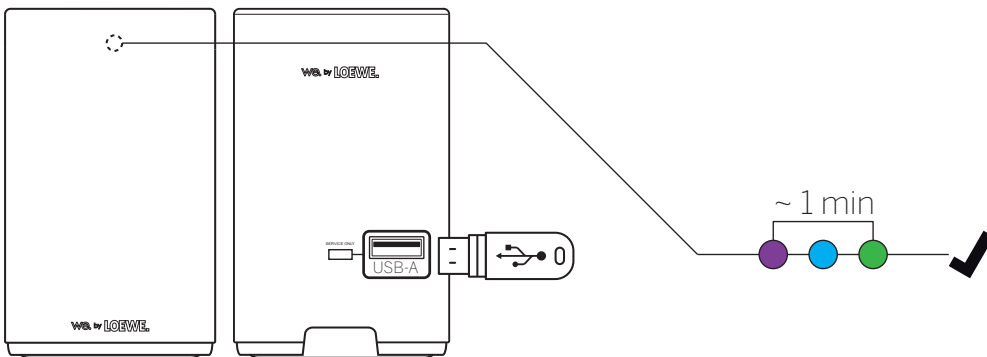
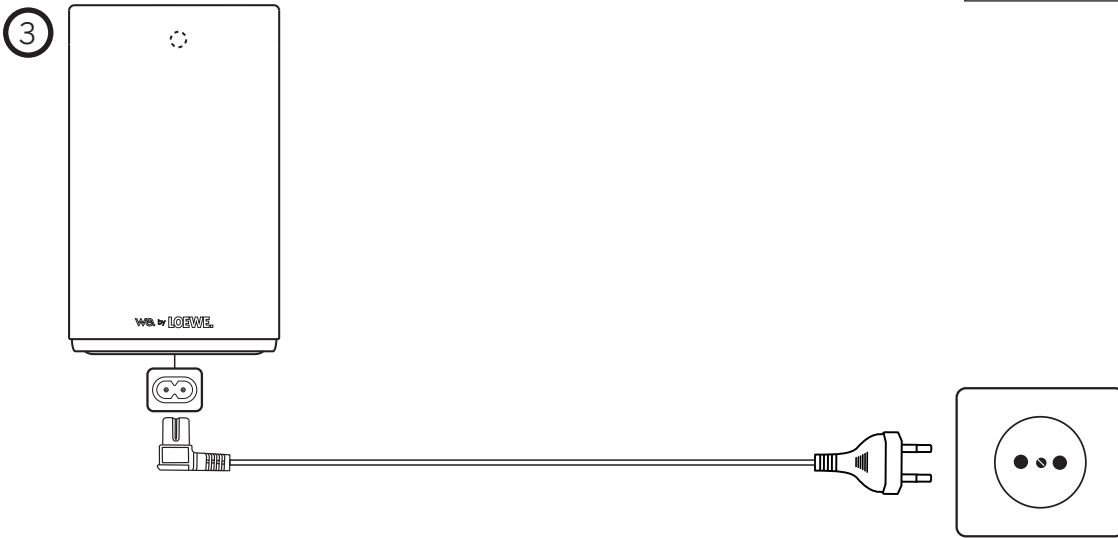
Gebruik de USB-A/USB-C kabel om de zender dongle van stroom te voorzien en sluit hem aan op je TV via de HDMI ingang. Sluit vervolgens de middelste luidspreker aan op de zenderdongle met behulp van een geschikte kabel.



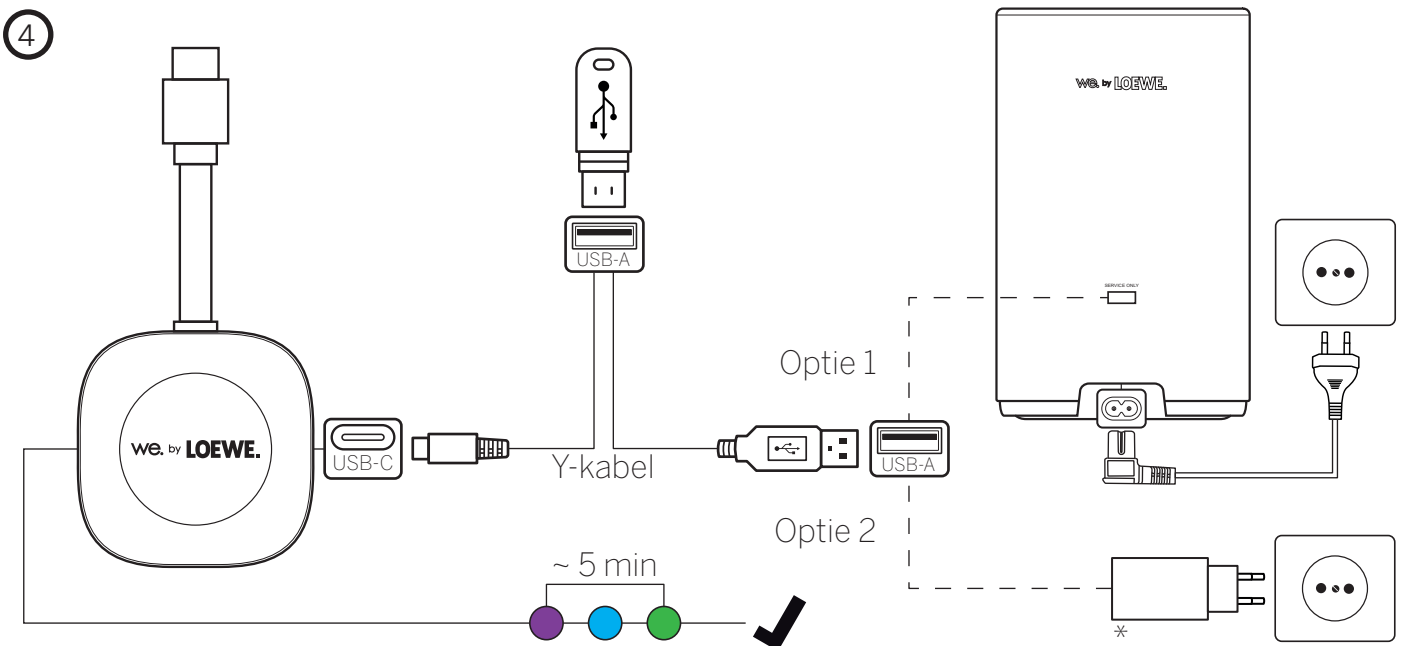
Download de updatebestanden van de Loewe-website en sla ze op een USB-stick op.



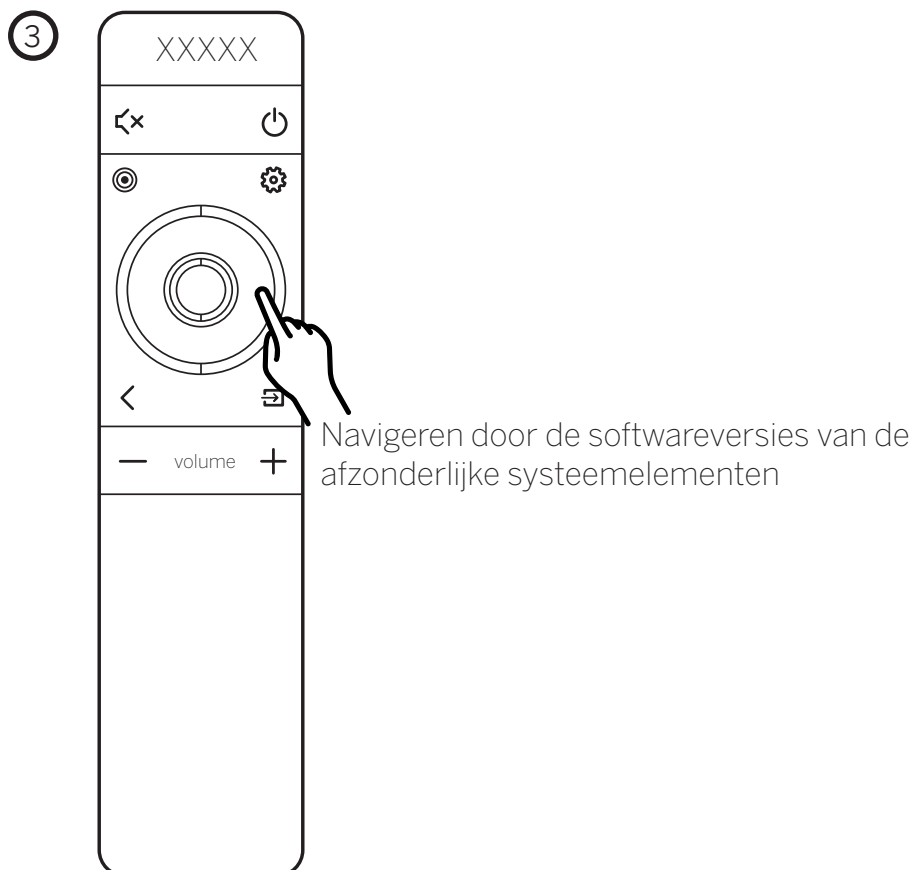
Sluit de subwoofer aan op de voeding en steek de USB-stick met de updatebestanden in de USB-A service-ingang op het achterpaneel. Het updateproces start automatisch en eindigt na ongeveer 1 minuut.

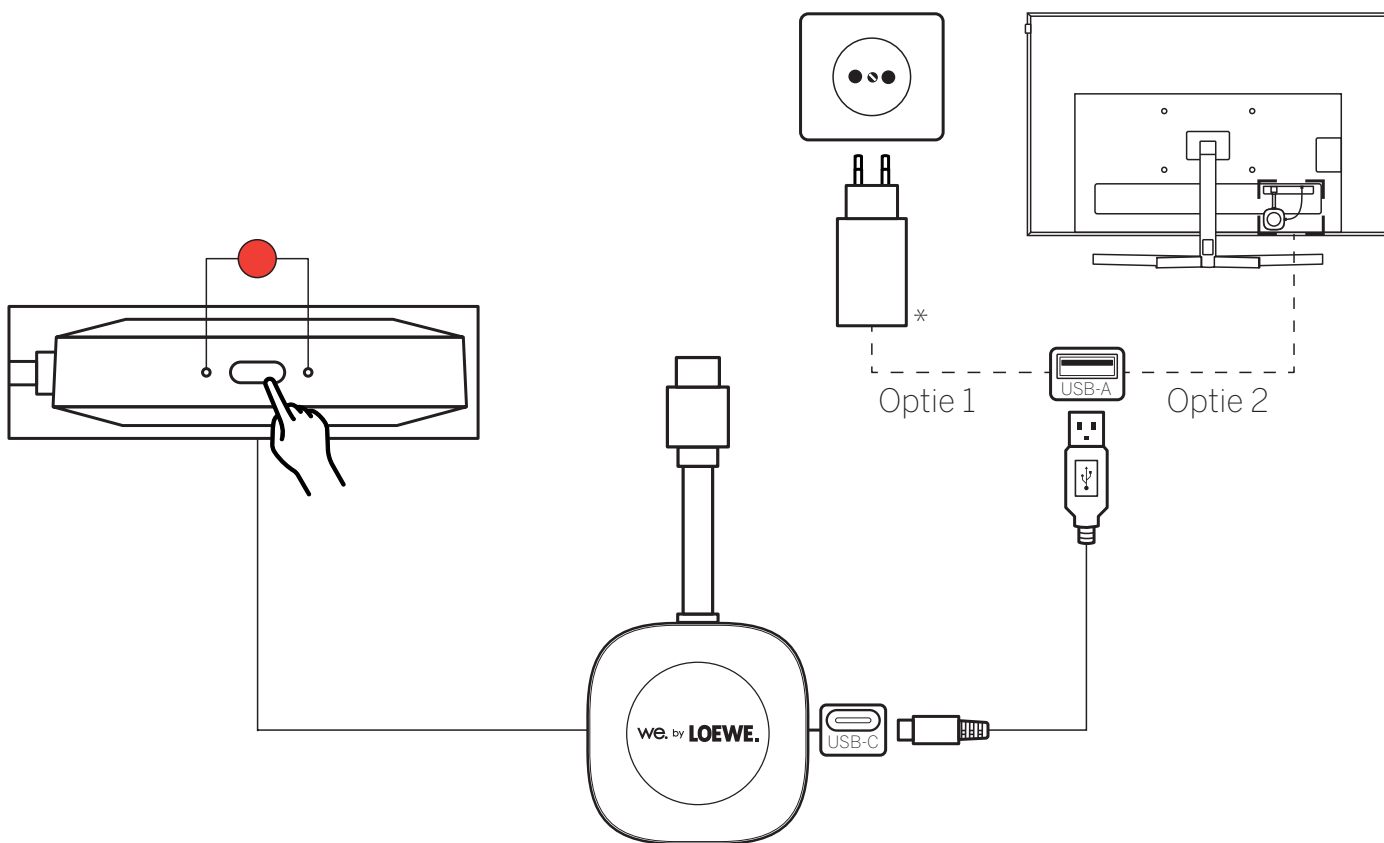


Sluit de vier luidsprekers aan op de voeding en steek de USB-stick met de updatebestanden in de USB-A-service-ingang op het achterpaneel. Wacht tot het updateproces is voltooid. Herhaal het proces voor elk van de vier luidsprekers.



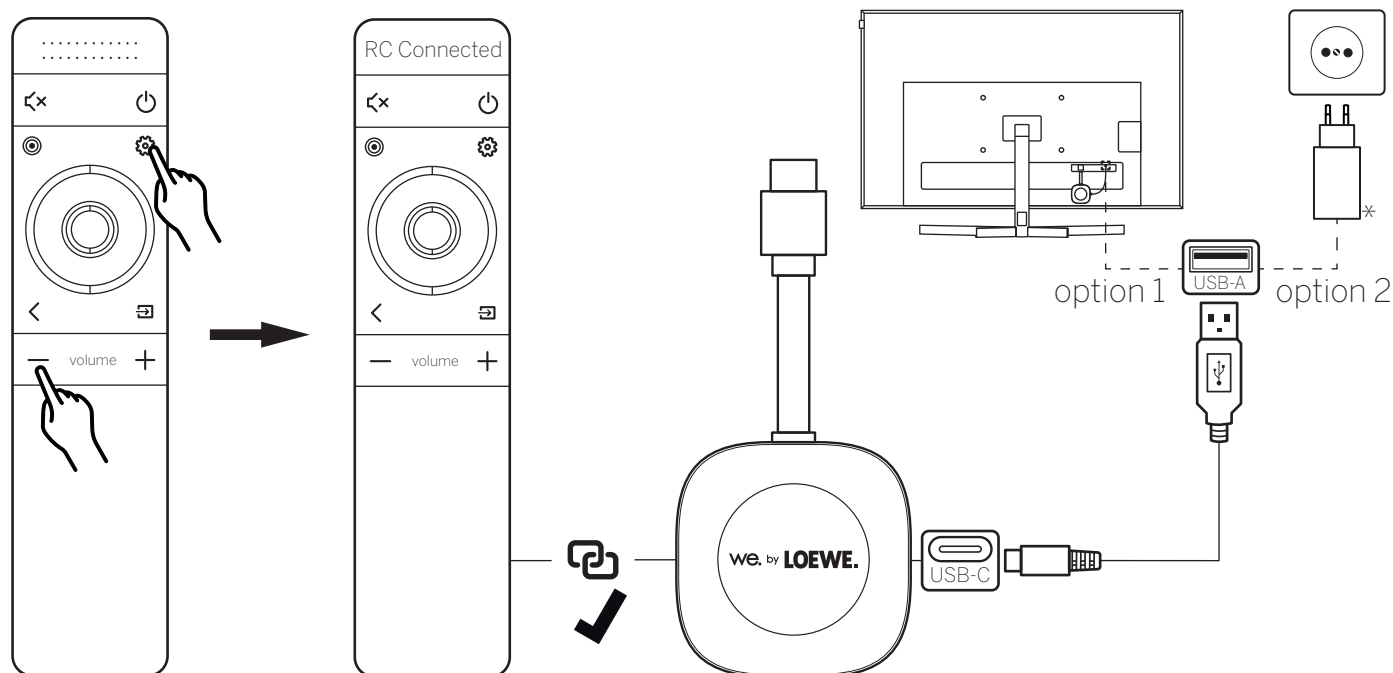
Sluit de zenddongle aan op een luidspreker met voeding met behulp van de Y-kabel. Steek vervolgens de USB-stick in de USB-A-sleuf van de Y-kabel. Wacht tot het updateproces is voltooid.



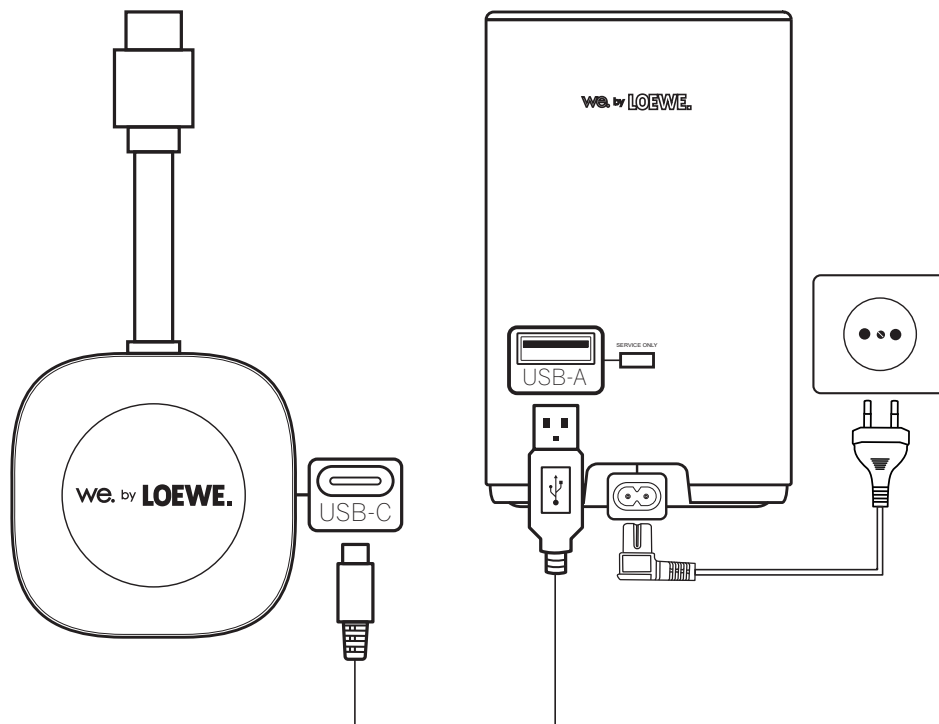


Gebruik de USB-A/USB-C kabel om de zender dongle van stroom te voorzien. Houd de knop tussen de status-LED's 8 seconden ingedrukt.

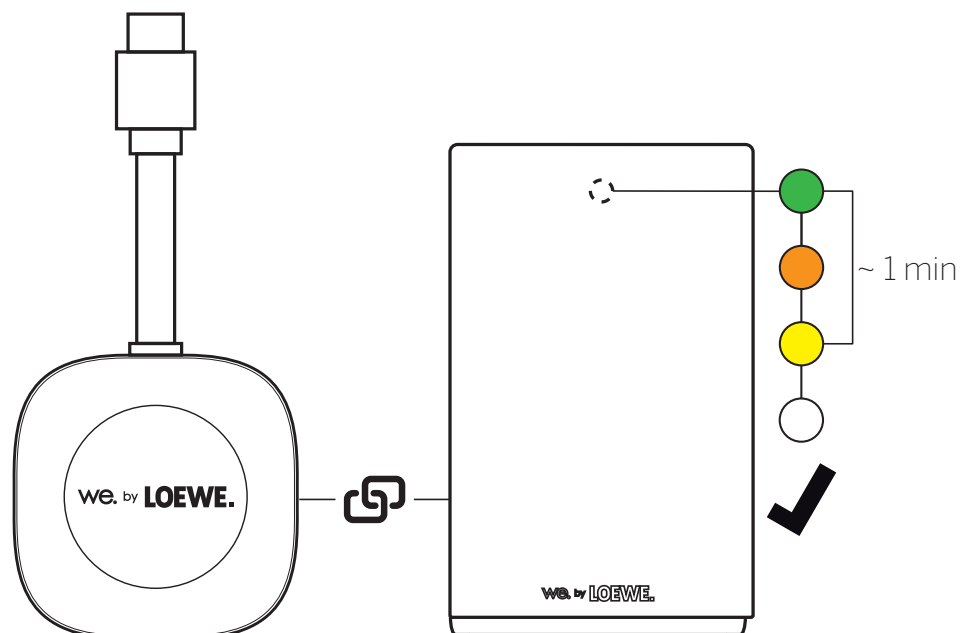
### Handmatig koppelen: afstandsbediening.



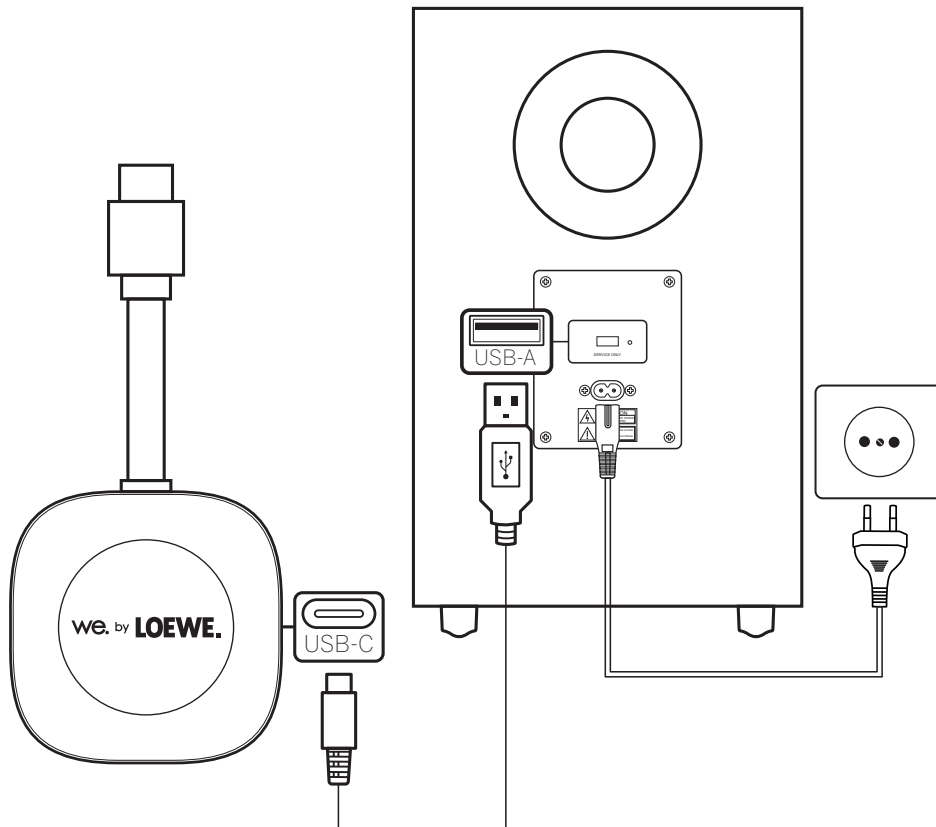
Gebruik de USB-A/USB-C-kabel om een stroomvoorziening voor de zenderdongle tot stand te brengen. Houd de knoppen Vol- en Settings tegelijkertijd ingedrukt. Zodra 'RC Connected' op het scherm verschijnt, is de afstandsbediening verbonden met de dichtstbijzijnde zenderdongle.



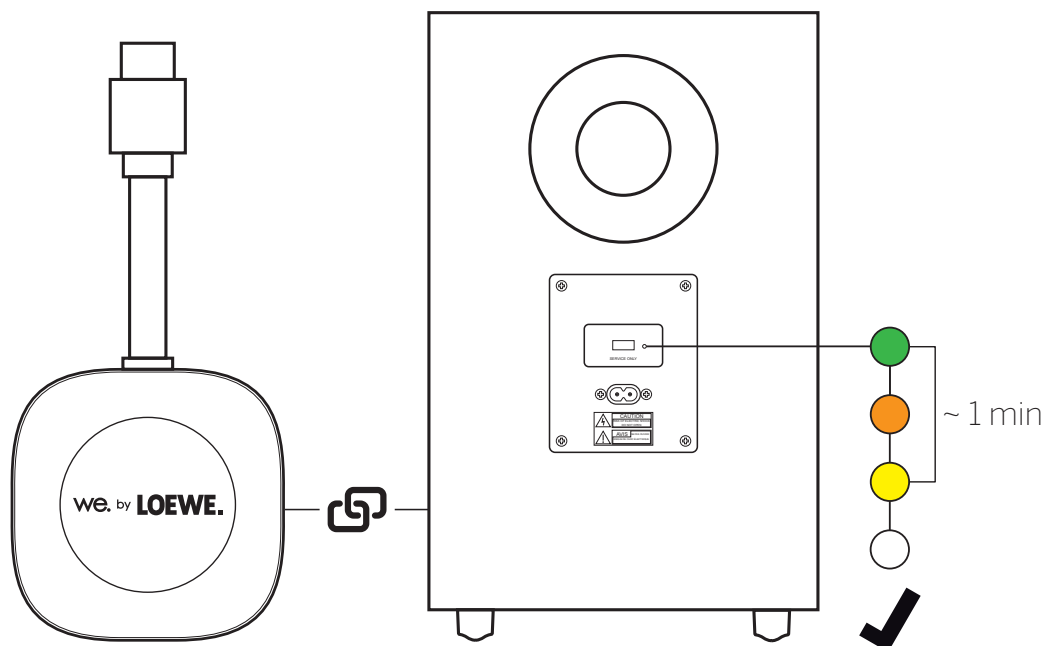
Zorg voor een stroomvoorziening voor de luidspreker die u handmatig wilt koppelen. Sluit de zenderdongle en de luidspreker aan met de USB-A/USB-C-kabel. Het koppelingsproces start automatisch.



De status-LED van de luidspreker doorloopt de getoonde kleuren. Als niet alle systeemonderdelen op de zenderdongle zijn aangesloten, eindigt het proces bij geel. De kleur van de LED verandert pas in wit als alle systeemonderdelen zijn aangesloten.



Zorg voor een stroomvoorziening voor de subwoofer. Sluit de zenderdongle en de subwoofer aan met de USB-A/USB-C-kabel. Het koppelproces start automatisch.



De status-LED van de subwoofer doorloopt de getoonde kleuren. Als niet alle systeemcomponenten zijn aangesloten op de dongle, eindigt het proces bij geel. De kleur van de LED verandert pas in wit wanneer alle systeemonderdelen zijn aangesloten.

Contenu de la livraison.	52
Positionnement.	53
Montage.	53
Système.	54
Télécommande.	54
Affectation des touches.	55
Voyants d'état des enceintes et du caisson de basse.	56
Voyants d'état du dongle.	56
Mode HDMI eARC.	57
Appairage Bluetooth.	58
Mode AUX.	59
Intégration au centre.	60
Mise à jour du logiciel.	61
Afficher la version actuelle du logiciel.	63
Réinitialiser les paramètres d'usine.	64
Appairage manuel : Télécommande.	64
Appairage manuel : enceintes.	65
Appairage manuel : subwoofer.	66

## Nous vous remercions,

d'avoir choisi un produit Loewe. Nous sommes ravis de vous compter parmi nos clients. Chez Loewe, nous nous efforçons de combiner haute technologie, design et facilité d'utilisation. En tant qu'entités distinctes, aucune de ces catégories ne constitue un produit parfait. C'est pourquoi nous les fusionnons afin de créer la meilleure expérience possible pour nos clients. Nous appliquons cette philosophie aux téléviseurs et aux équipements audio, ainsi qu'aux appareils électroménagers et à tous les accessoires.

Nous ne courons pas après les tendances éphémères en matière de design. Après tout, vous avez acheté un appareil de haute qualité dont vous voulez continuer à profiter pendant longtemps. Nous vous souhaitons beaucoup de plaisir avec votre nouveau produit Loewe.

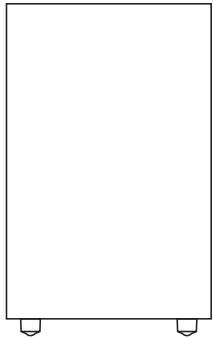
## Utilisation prévue

Vous pouvez utiliser le système comme suit :

- Comme système surround sur votre téléviseur via la connexion HDMI.
- Pour écouter de la musique via Bluetooth ou un câble audio de 3,5 mm.

Remarques :

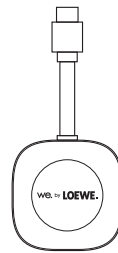
- Les illustrations du téléviseur utilisé ne sont données qu'à titre d'exemple. Les symboles et positions réels des connexions illustrées peuvent varier sur votre téléviseur.



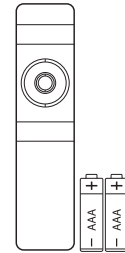
Caisson de basse



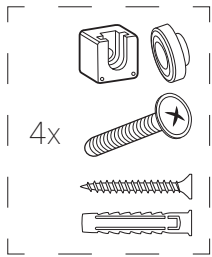
4x haut-parleurs  
FR, FL, SR, SL



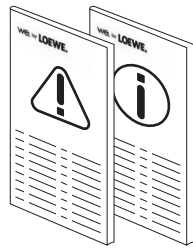
Clé d'émission



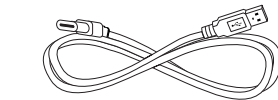
Télécommande  
+ piles



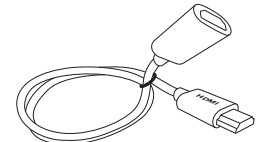
Matériel de montage



Instructions de sécurité  
& Données techniques



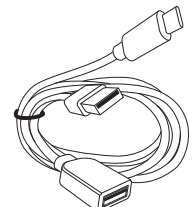
Câble USB-A/USB-C



Câble d'extension HDMI

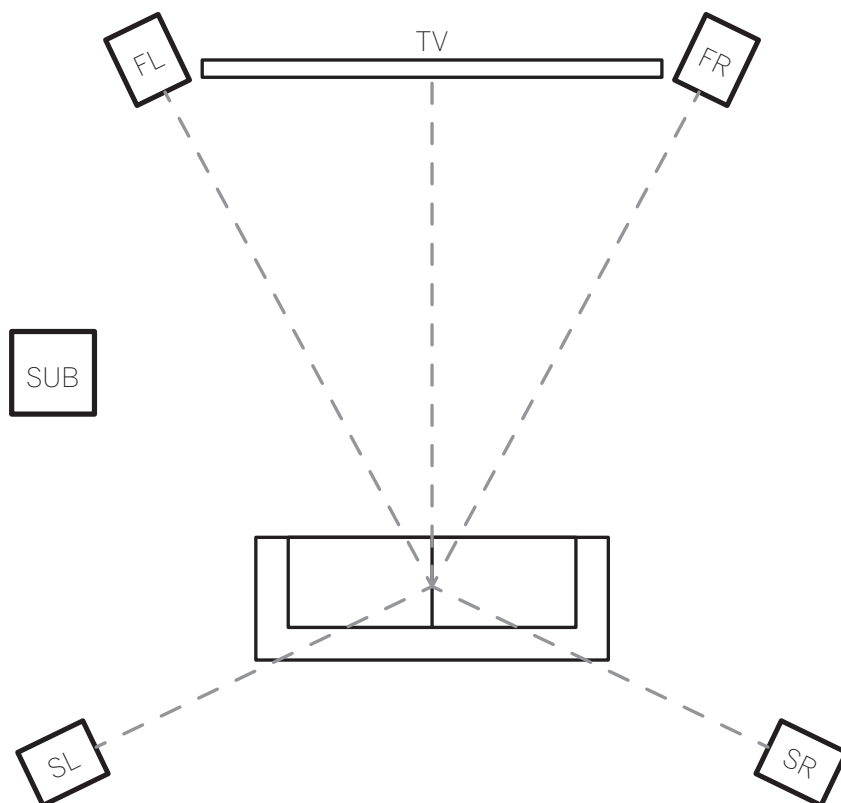


2x 1,5 m | 2x 2,5 m | 1x 3 m



Câble en Y

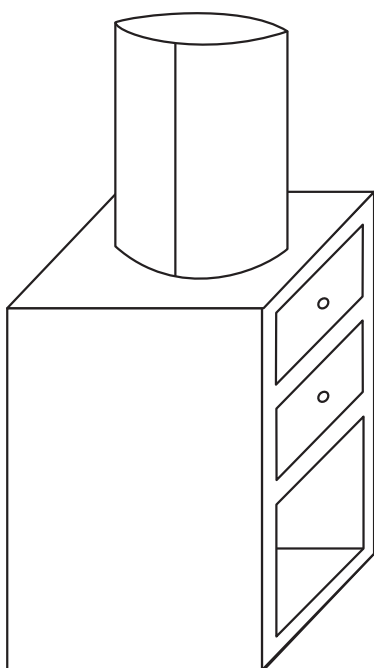
Veillez à ce que la livraison contienne tous les éléments énumérés. S'il manque quelque chose, veuillez contacter votre revendeur ou le service clientèle Loewe.



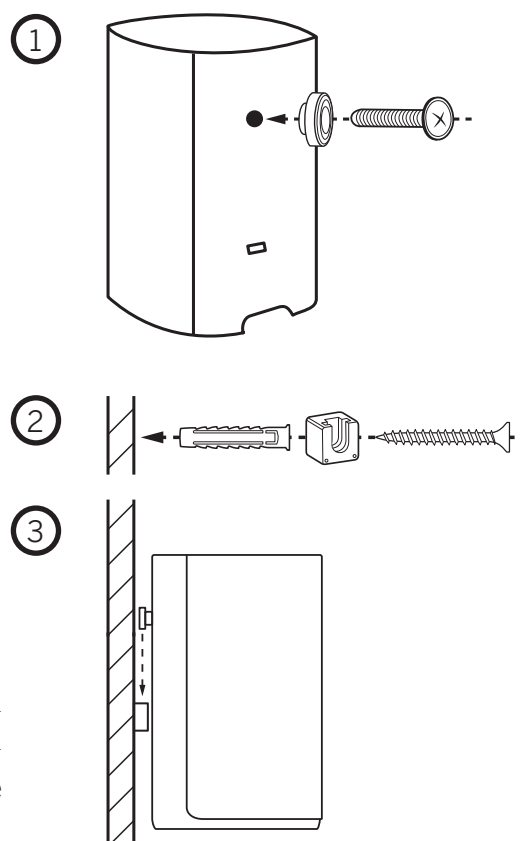
Placez les haut-parleurs et le subwoofer dans votre pièce comme indiqué.

## Montage.

### Option 1



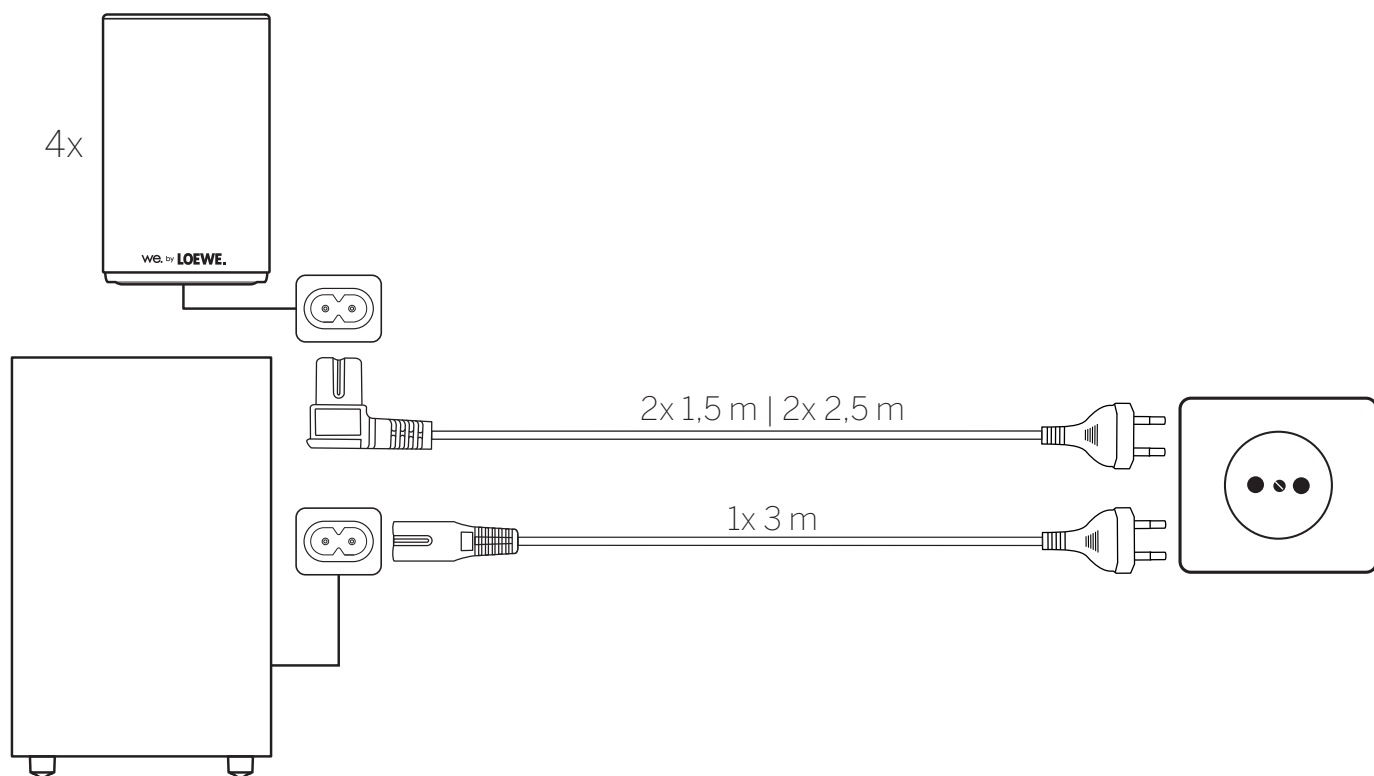
### Option 2



Montez les enceintes de l'une des deux façons indiquées. Veillez à ne pas endommager les câbles d'alimentation dans le mur et à respecter la capacité de charge du mur.

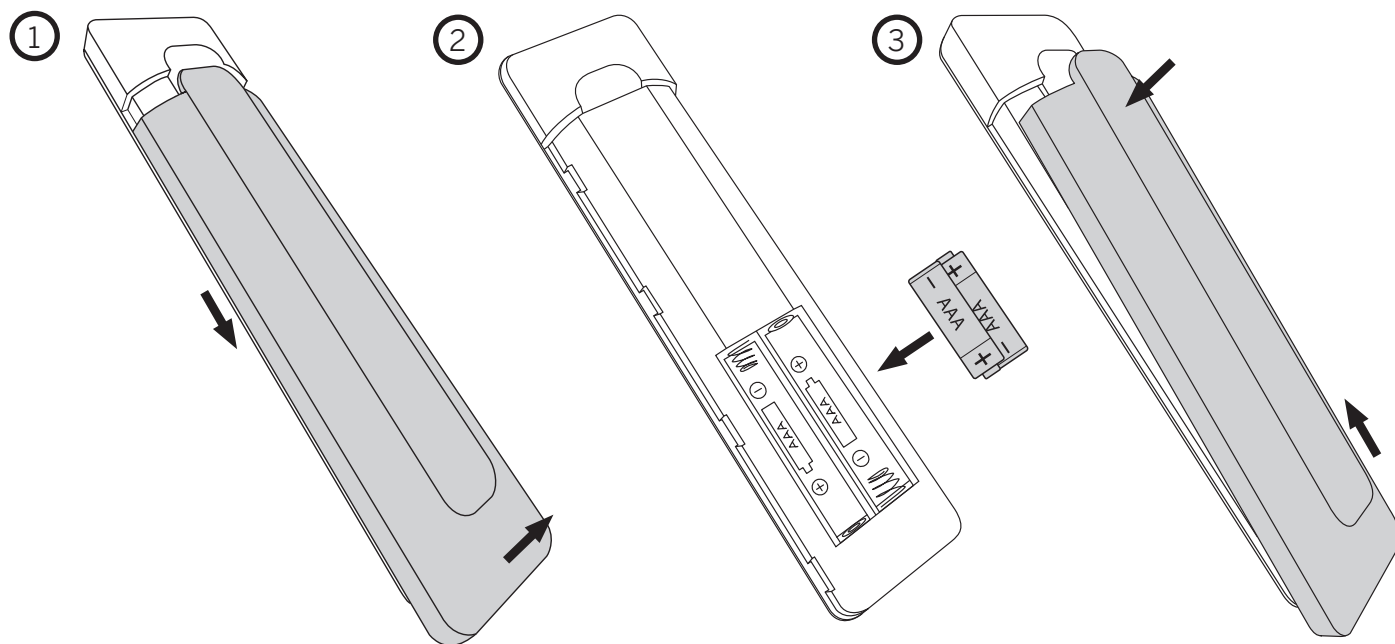


Montez les enceintes de l'une des deux façons indiquées. Veillez à ne pas endommager les câbles d'alimentation dans le mur et à respecter la capacité de charge du mur.

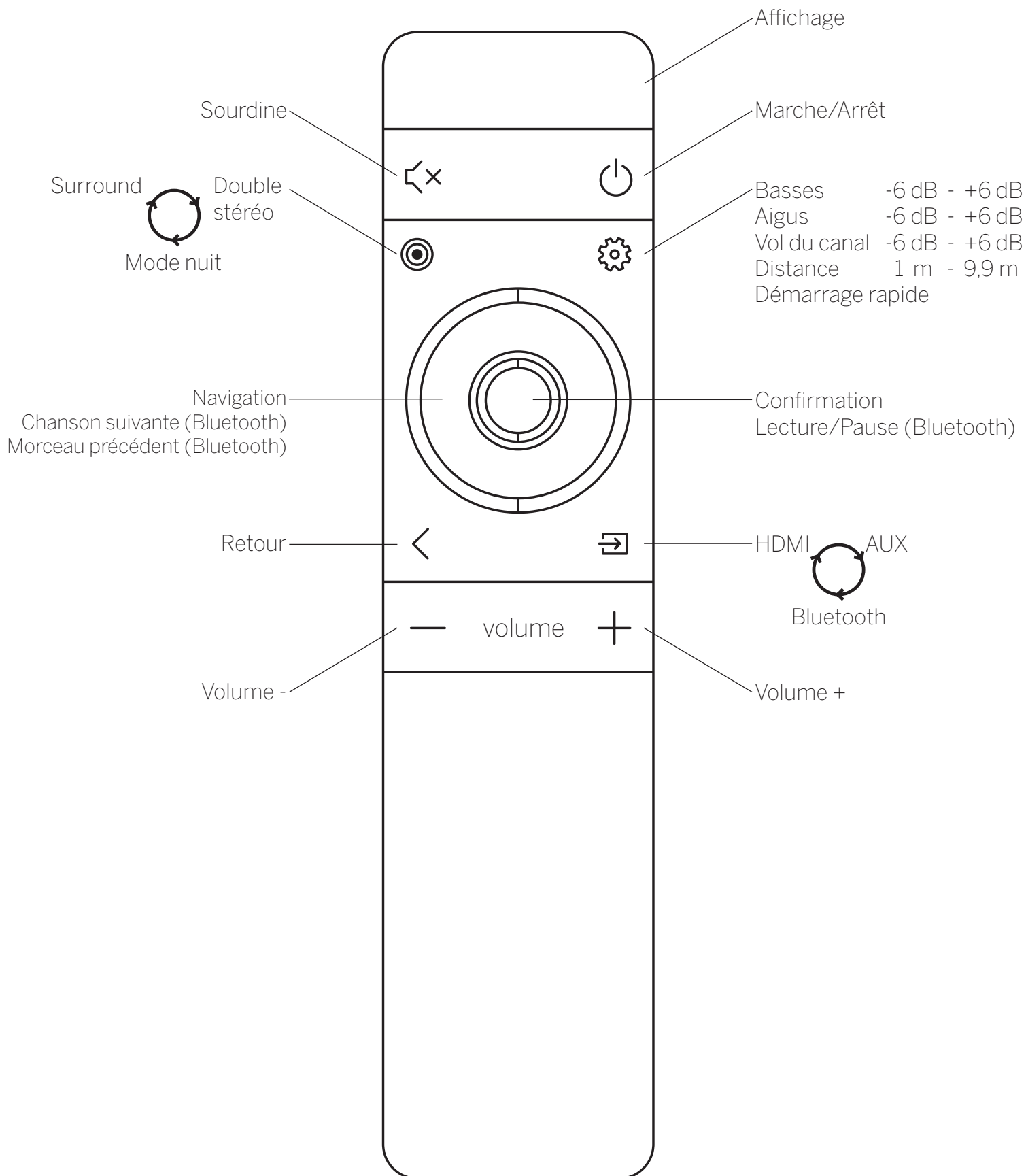


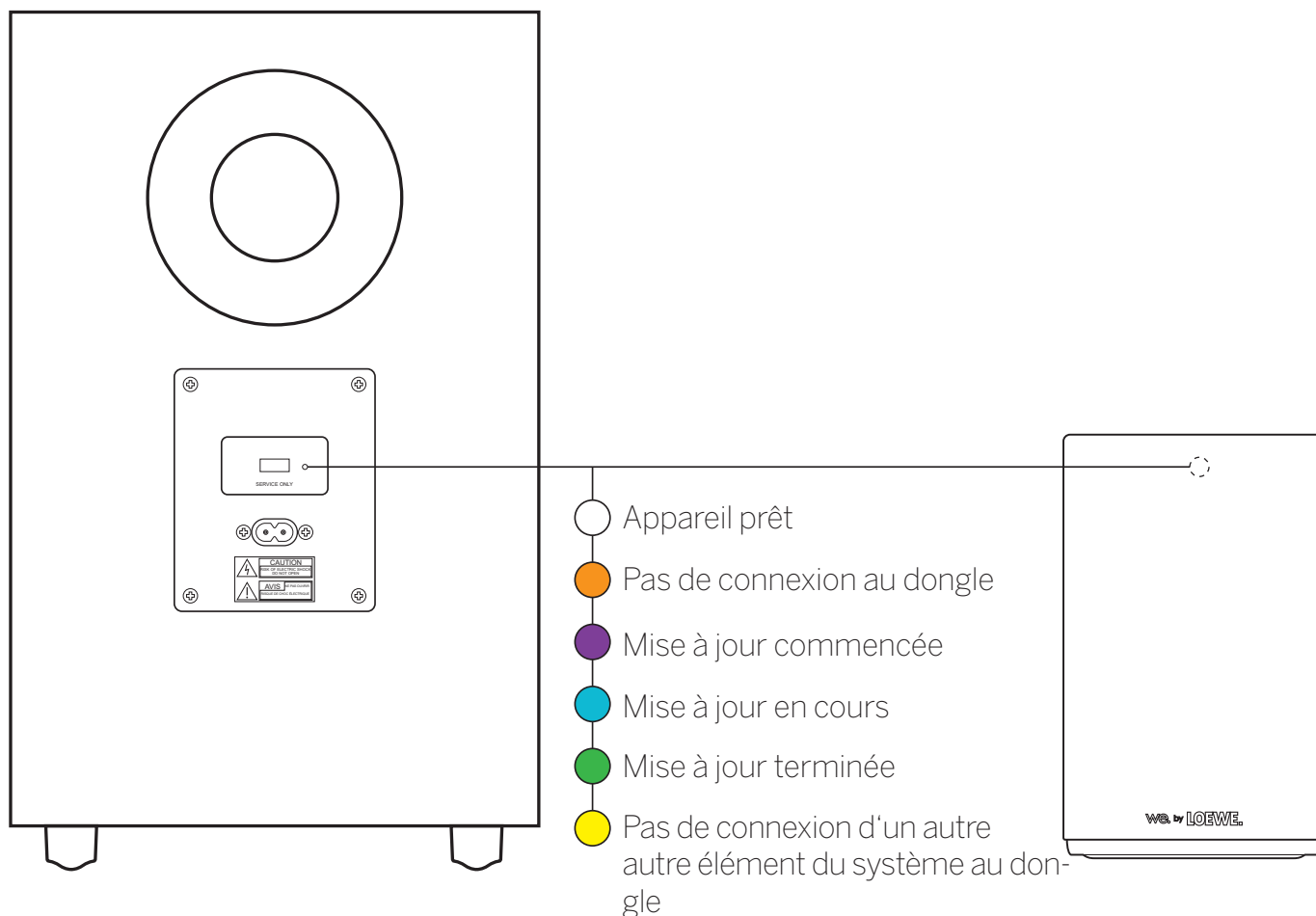
Utilisez les câbles fournis pour connecter les quatre enceintes et le caisson de basse à l'alimentation électrique.

### Télécommande.

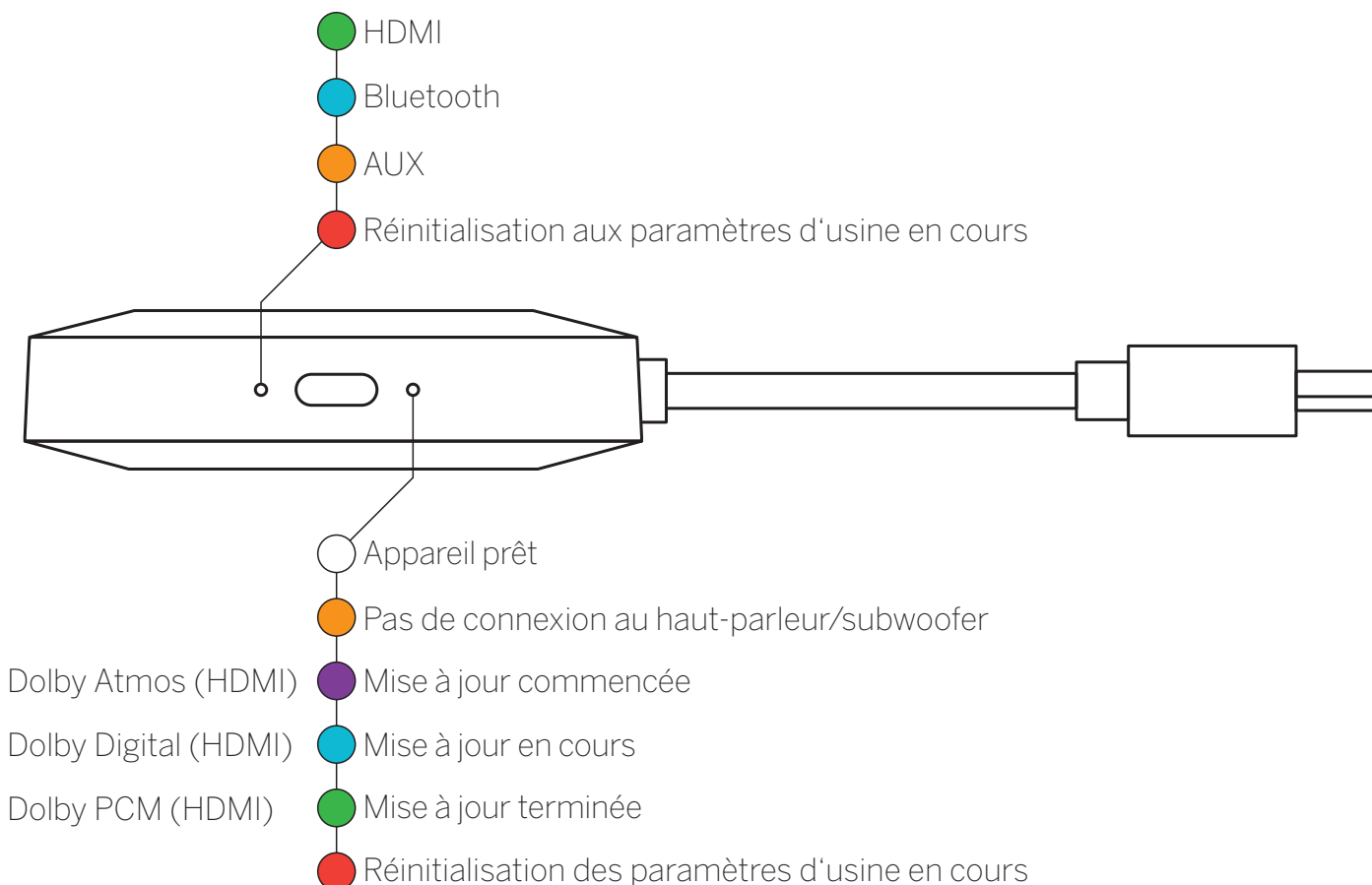


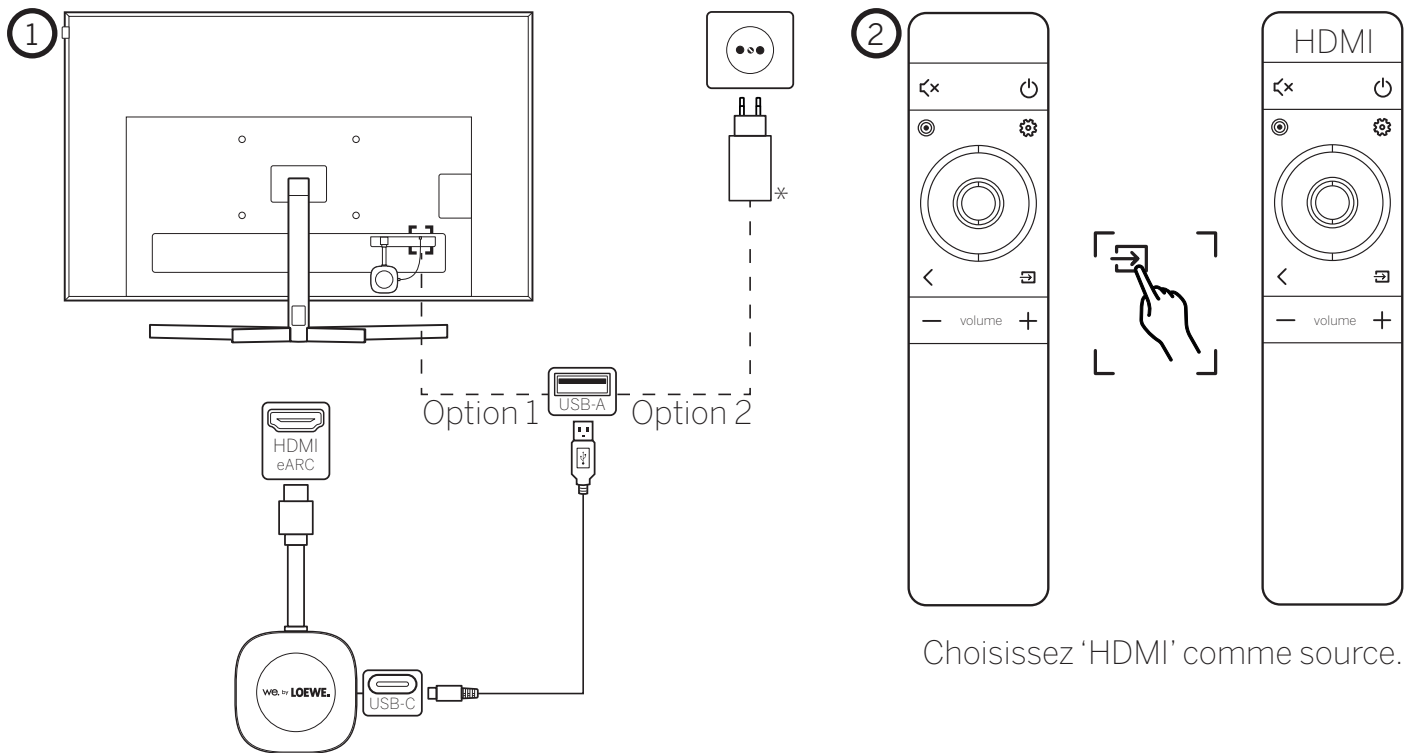
Insérez les piles dans la télécommande. Nous recommandons l'utilisation de piles alcalines. Respectez les consignes de sécurité.





Voyants d'état du dongle.



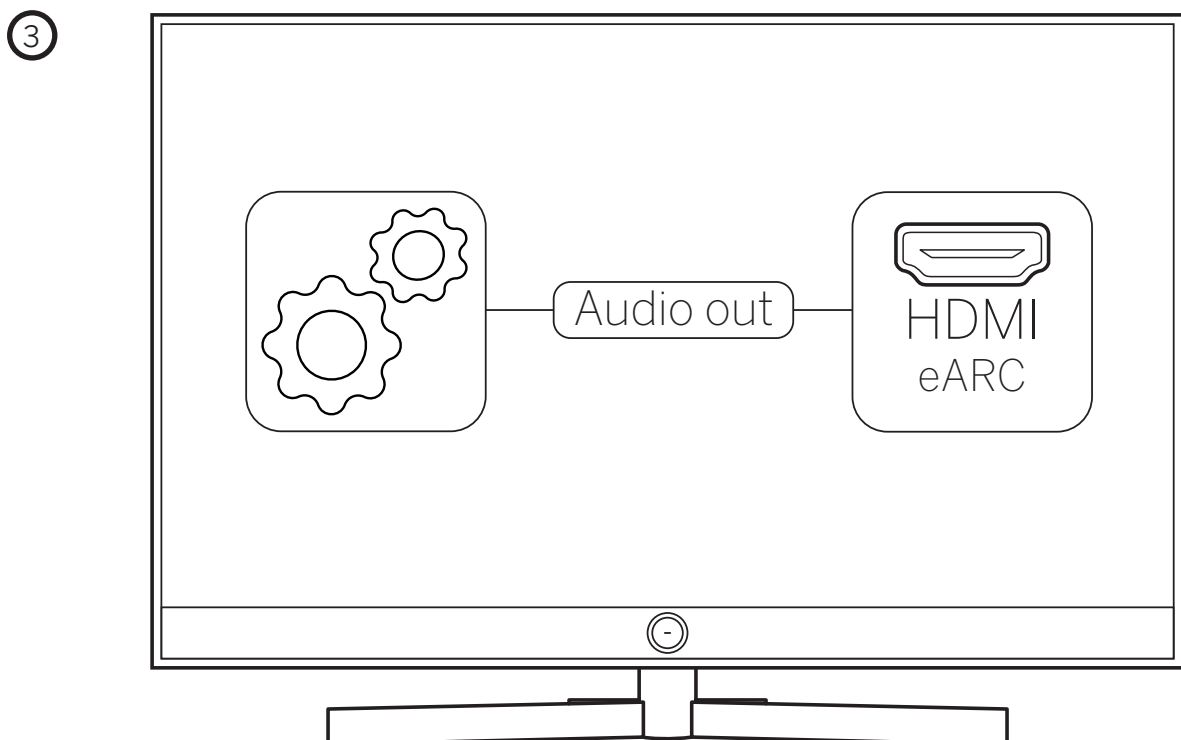


Choisissez 'HDMI' comme source.

Utilisez le câble USB-A/USB-C pour alimenter le dongle de l'émetteur et connectez-le à votre téléviseur via l'entrée HDMI.

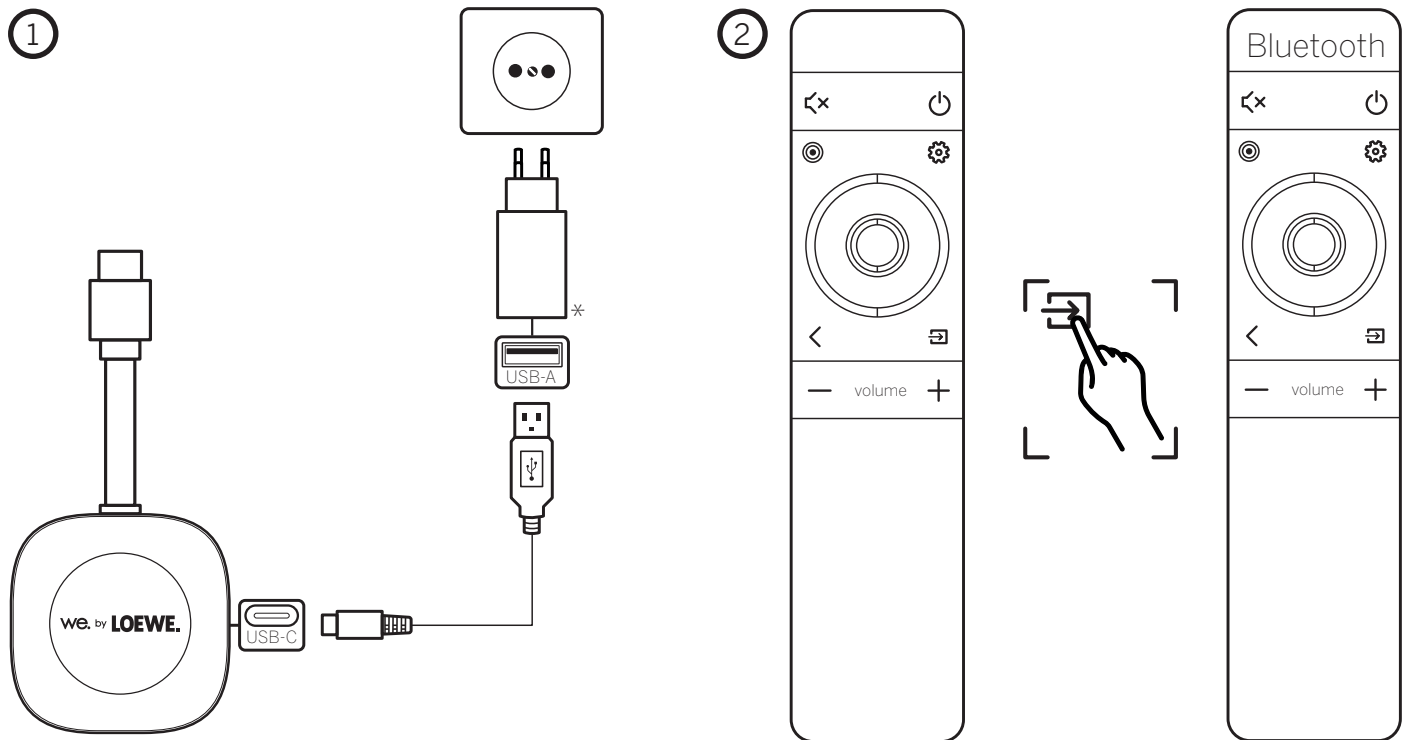
Remarque :

Le dongle émetteur peut être alimenté de différentes manières. Celles-ci sont désignées par « Option 1 » et « Option 2 » dans les instructions. Les blocs d'alimentation externes ou les câbles spéciaux nécessaires au fonctionnement à partir d'une prise de courant ne sont pas inclus dans la livraison.



Sélectionnez manuellement la connexion HDMI eARC utilisée dans les paramètres si votre système ne le fait pas automatiquement.

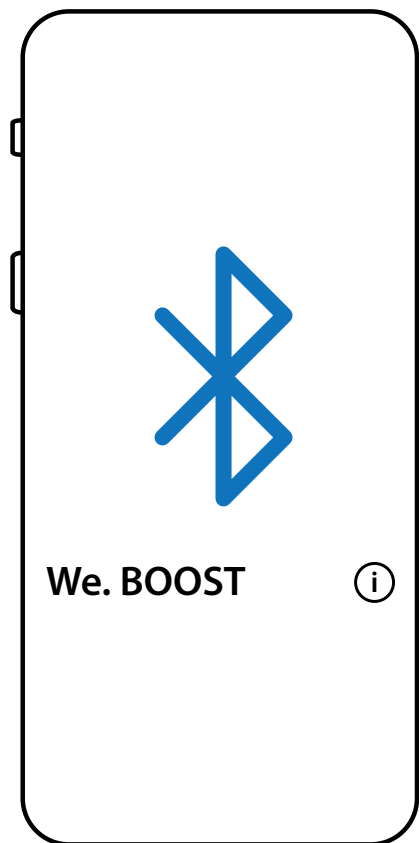
\*Non inclus dans la livraison



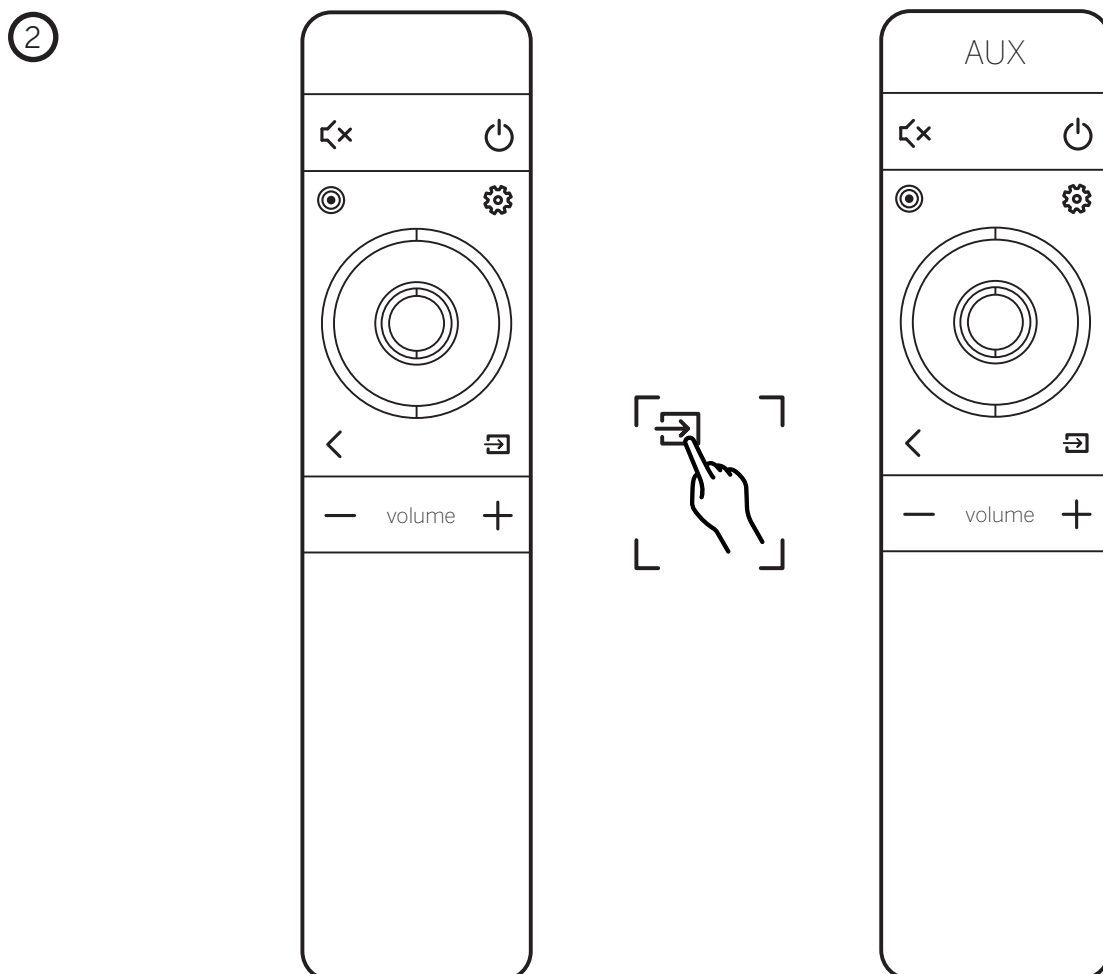
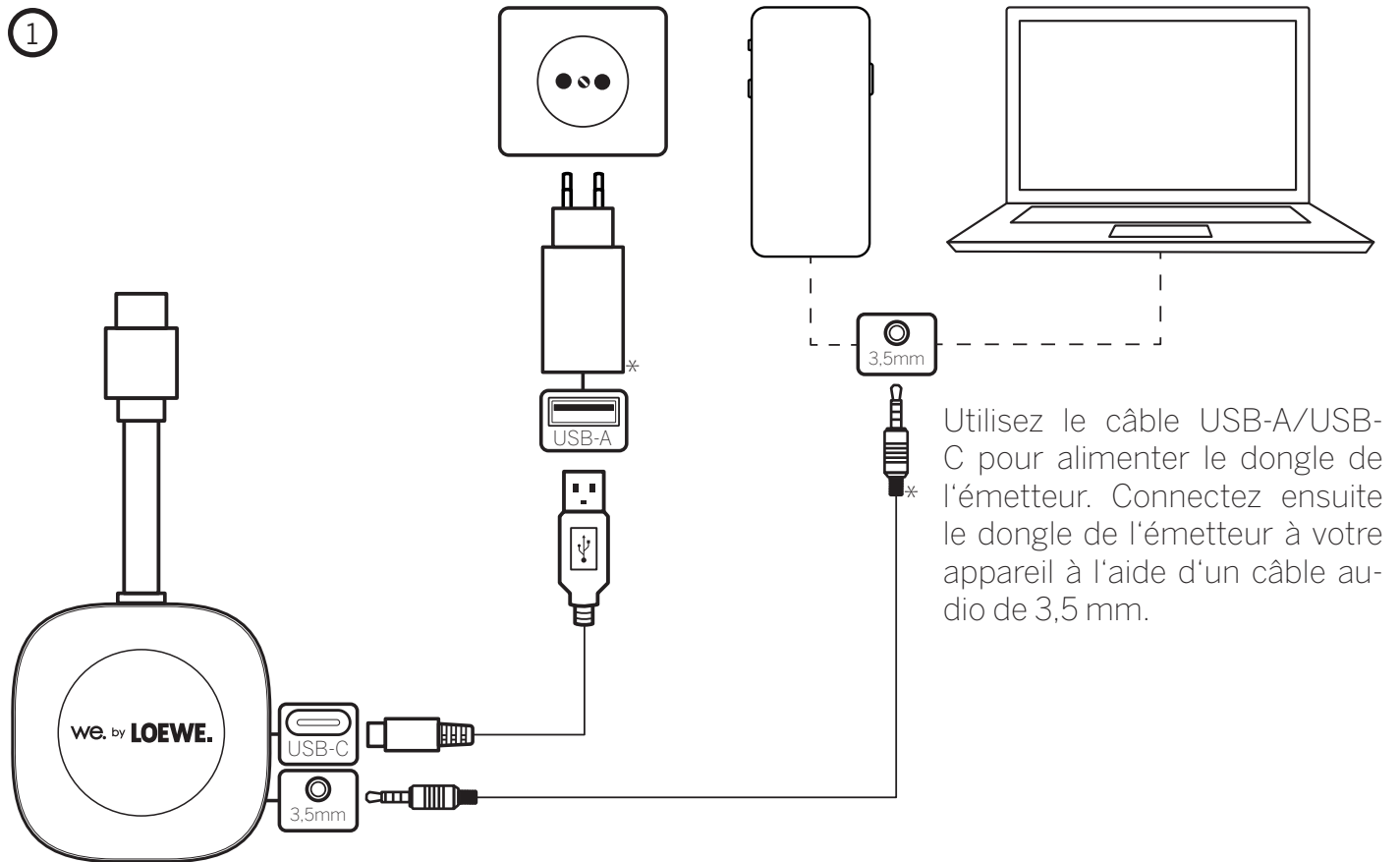
Utilisez le câble USB-A/USB-C pour alimenter le dongle émetteur.

Sélectionnez 'Bluetooth' comme source.

3



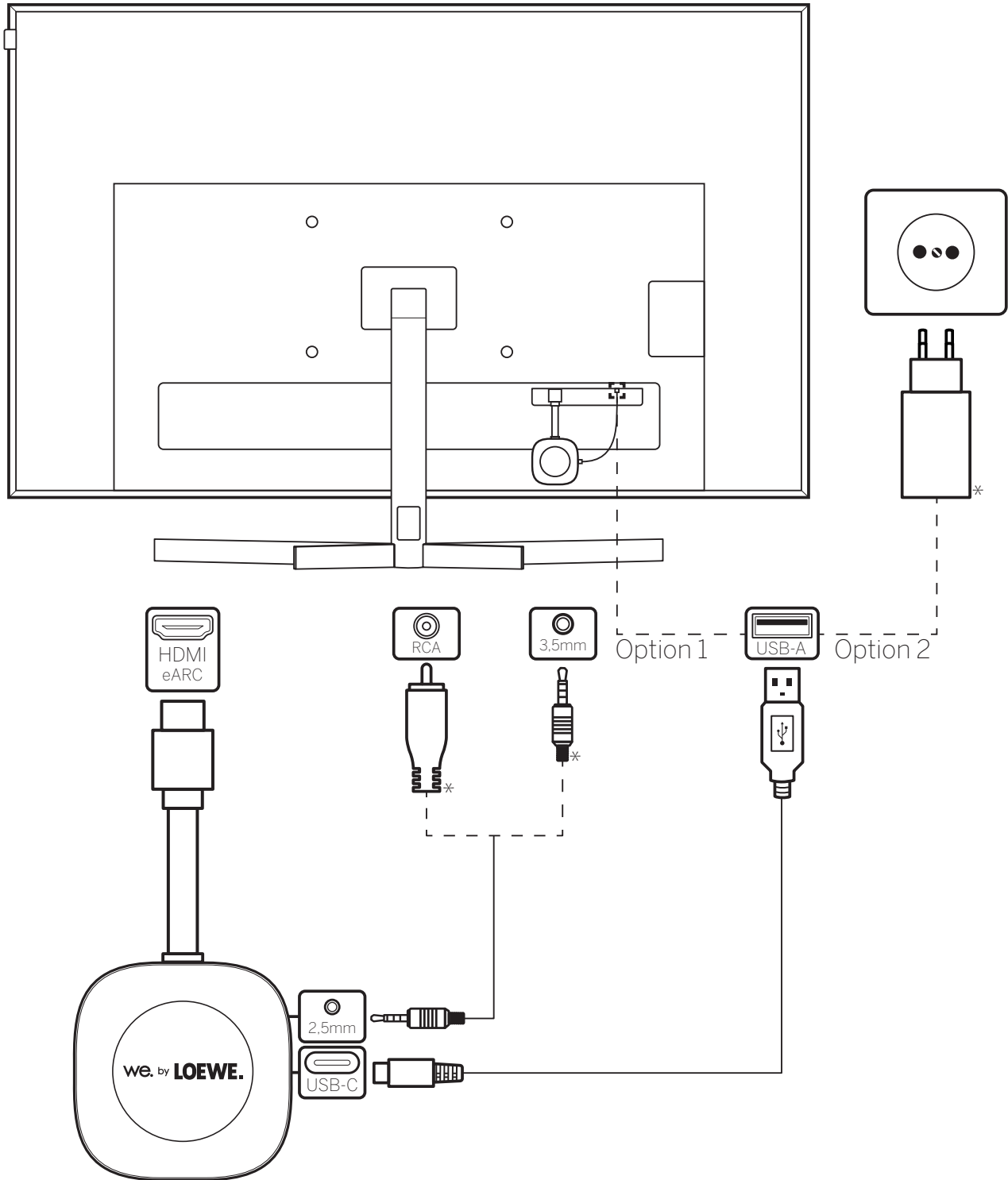
Connectez votre appareil au système.



Sélectionnez « AUX » comme source.

Remarque :

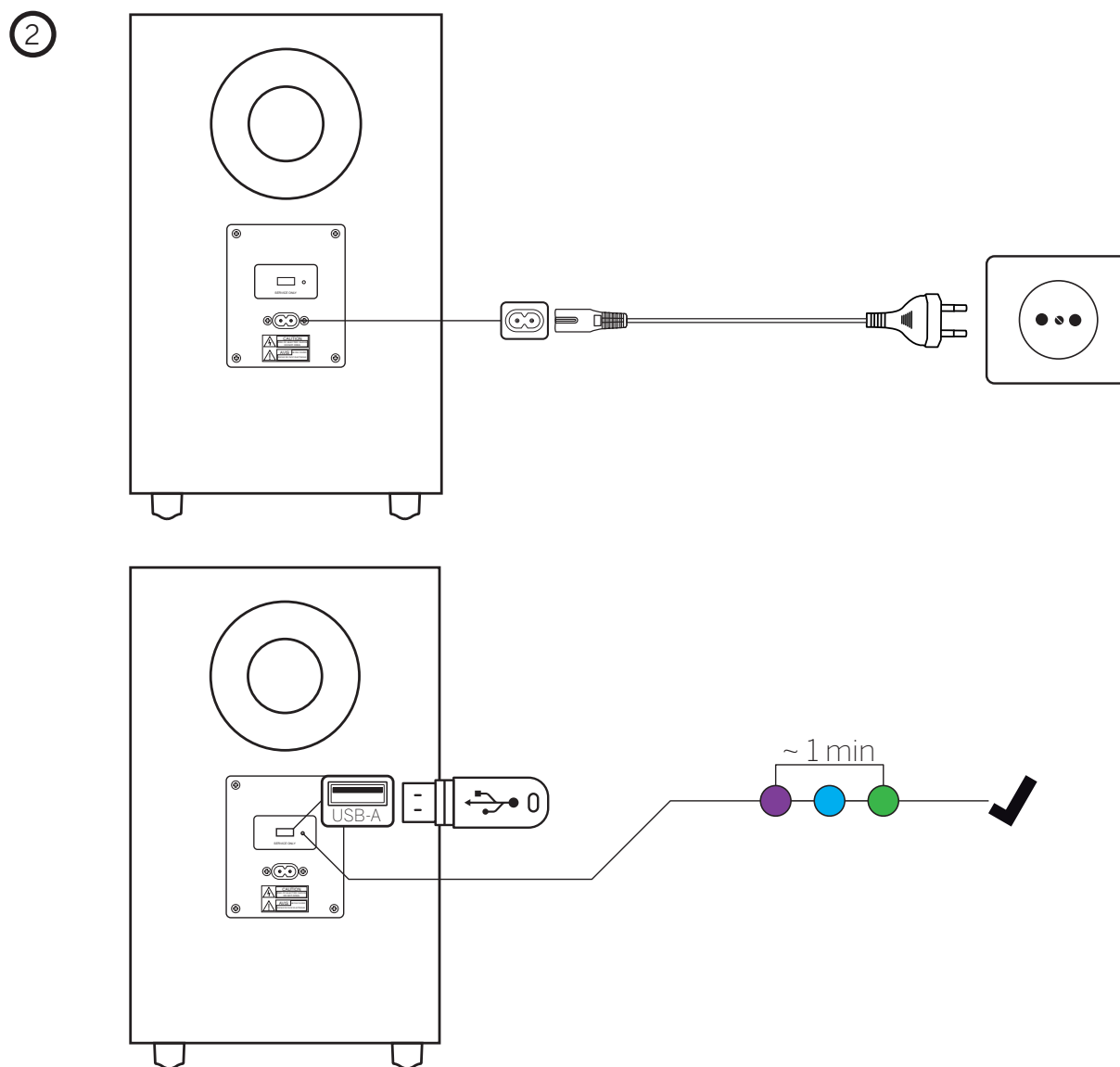
Le système permet l'intégration d'un haut-parleur central supplémentaire. Le câble audio illustré ne l'est qu'à titre d'exemple et peut être différent pour votre application. Le haut-parleur et les câbles spéciaux nécessaires à la connexion ne sont pas inclus dans la livraison.



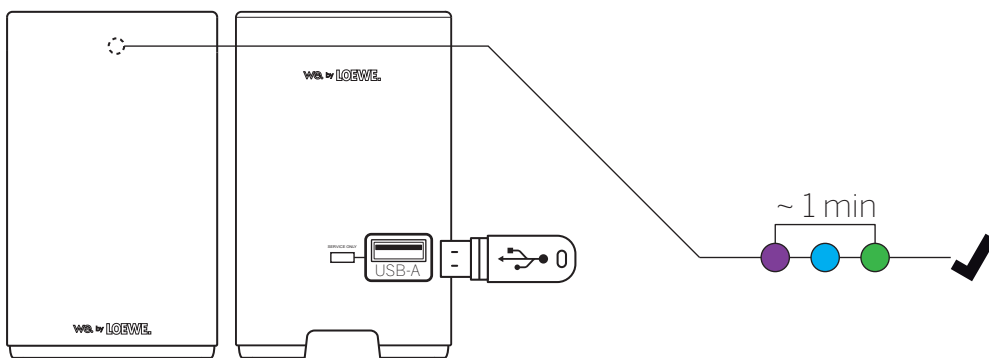
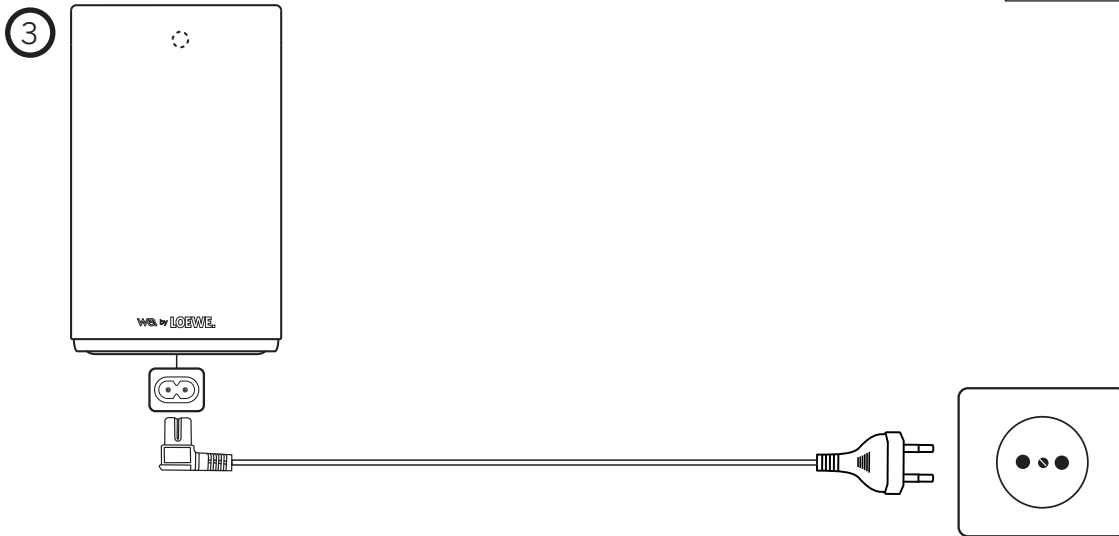
Utilisez le câble USB-A/USB-C pour alimenter le dongle de l'émetteur et connectez-le à votre téléviseur via l'entrée HDMI. Connectez ensuite l'enceinte centrale au dongle de l'émetteur à l'aide d'un câble approprié.



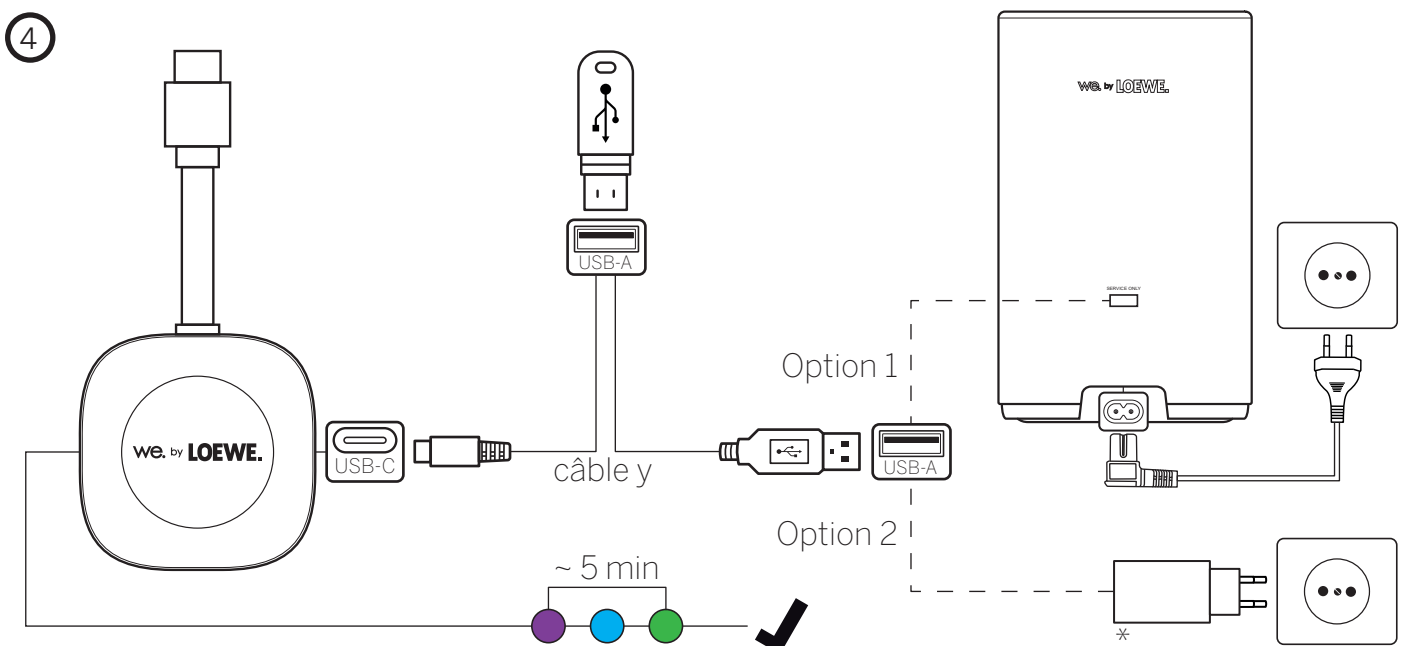
Téléchargez les fichiers de mise à jour sur le site Web de Loewe et sauvegardez-les sur une clé USB.



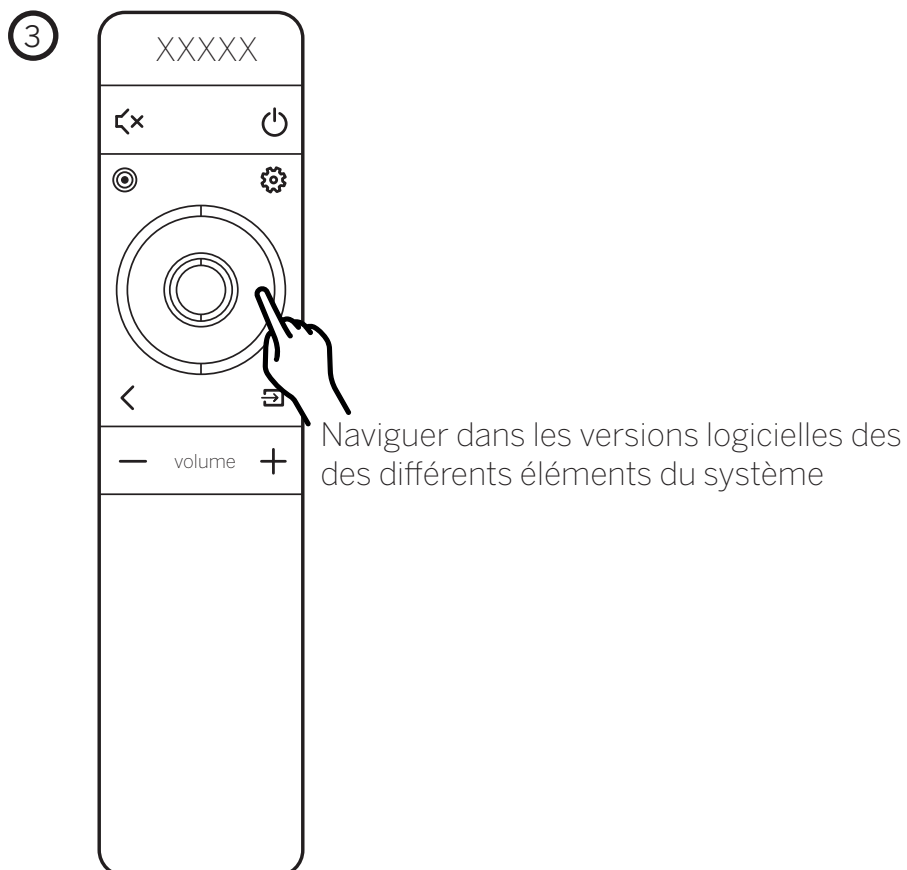
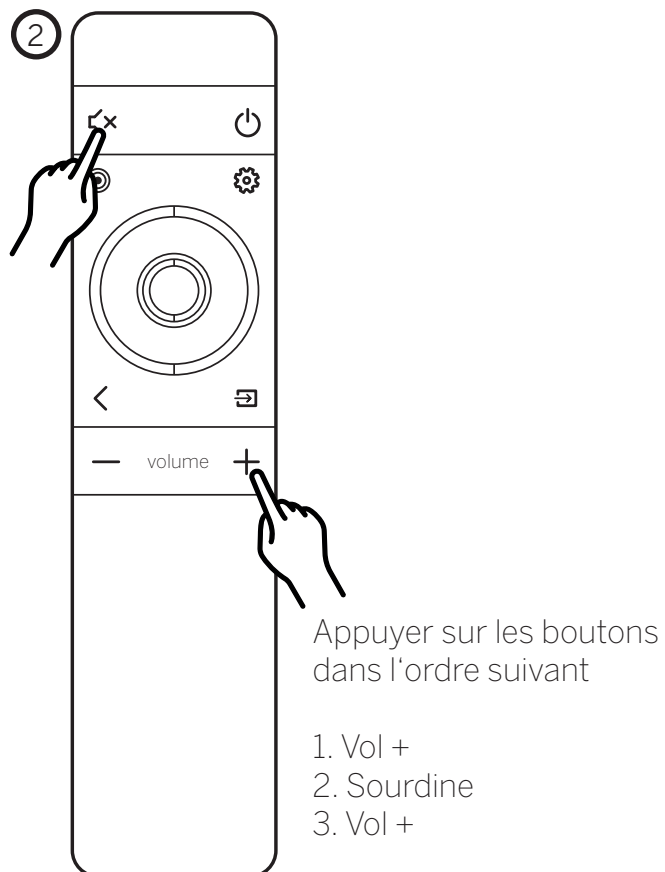
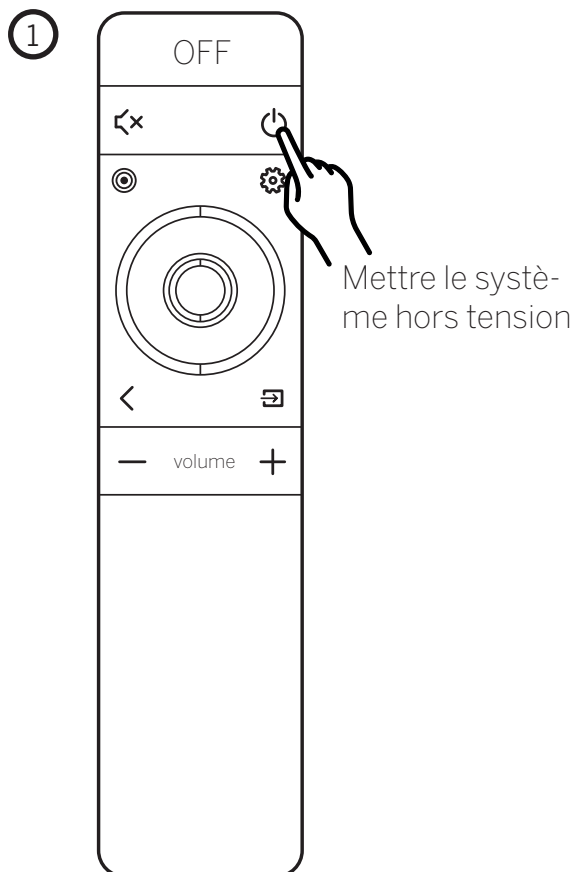
Branchez le subwoofer sur le secteur et insérez la clé USB contenant les fichiers de mise à jour dans l'entrée de service USB-A sur le panneau arrière. Le processus de mise à jour démarre automatiquement et se termine au bout d'une minute environ.

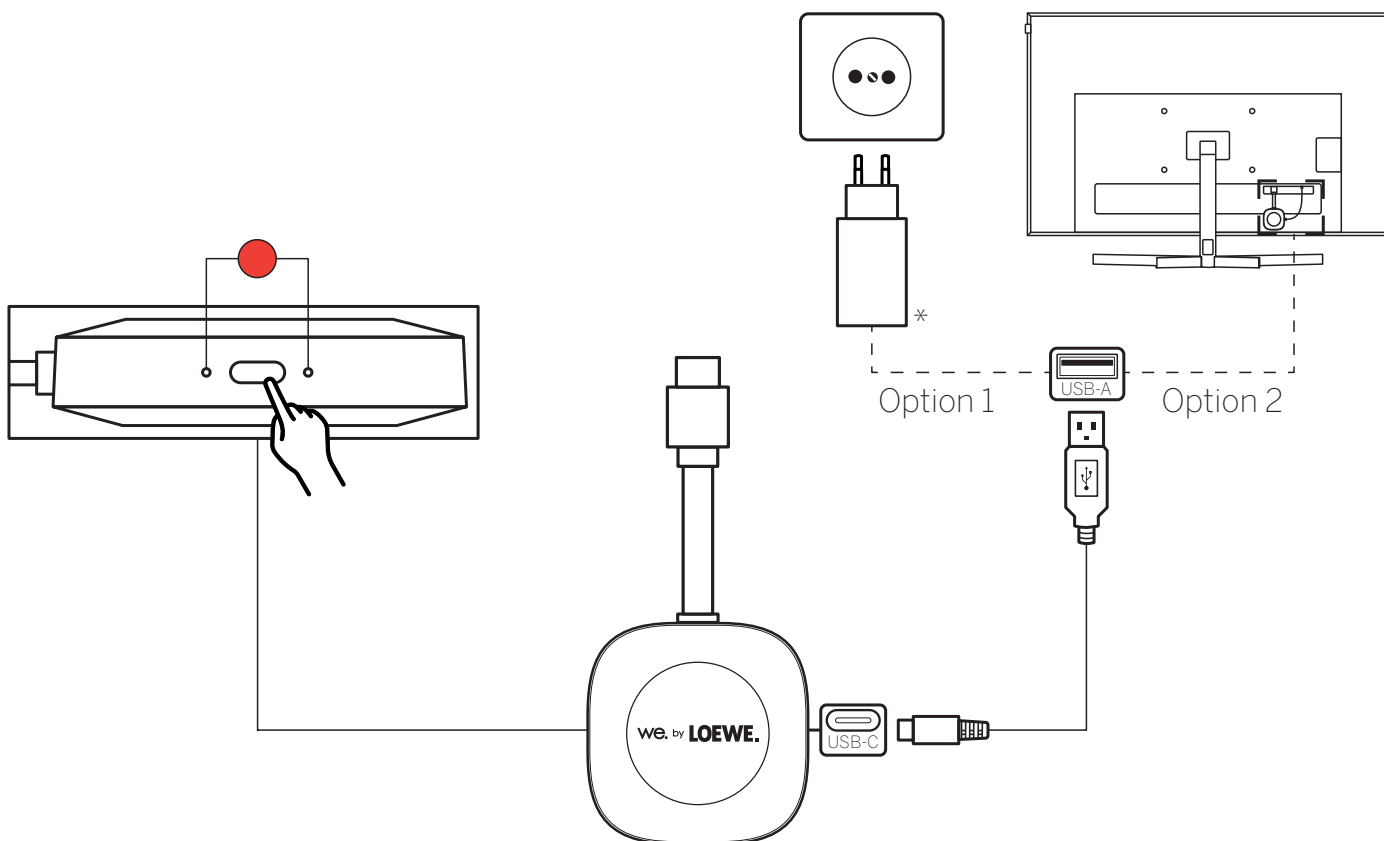


Connectez les quatre enceintes à l'alimentation électrique et insérez la clé USB contenant les fichiers de mise à jour dans l'entrée de service USB-A du panneau arrière. Attendez que le processus de mise à jour soit terminé. Répétez le processus pour chacun des quatre haut-parleurs.



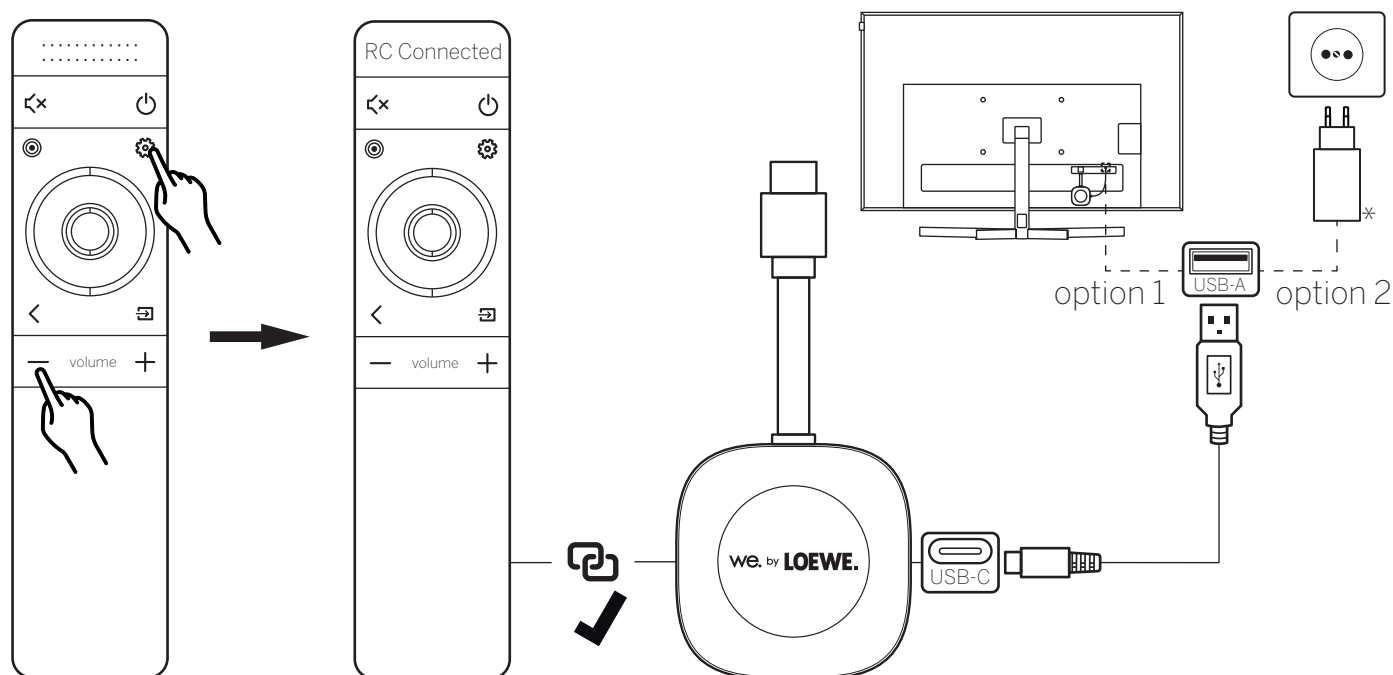
Connectez le dongle émetteur à un haut-parleur alimenté à l'aide du câble en Y. Insérez ensuite la clé USB dans la fente USB-A du câble Y. Attendez que le processus de mise à jour soit terminé.



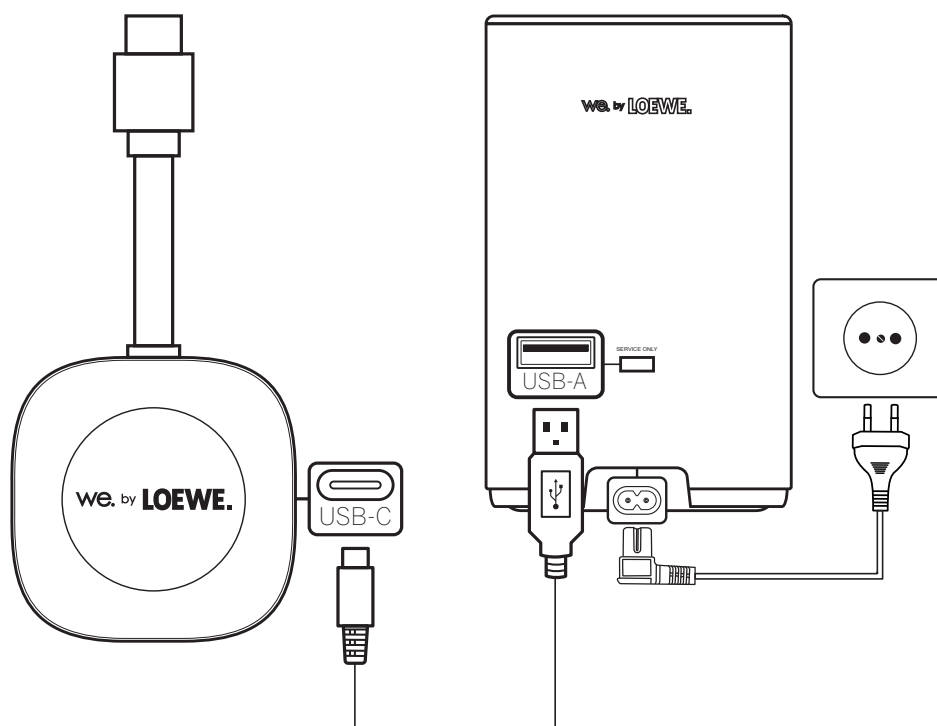


Utilisez le câble USB-A/USB-C pour établir une alimentation électrique pour le dongle de l'émetteur. Appuyer sur le bouton situé entre les LED d'état et le maintenir enfoncé pendant 8 secondes.

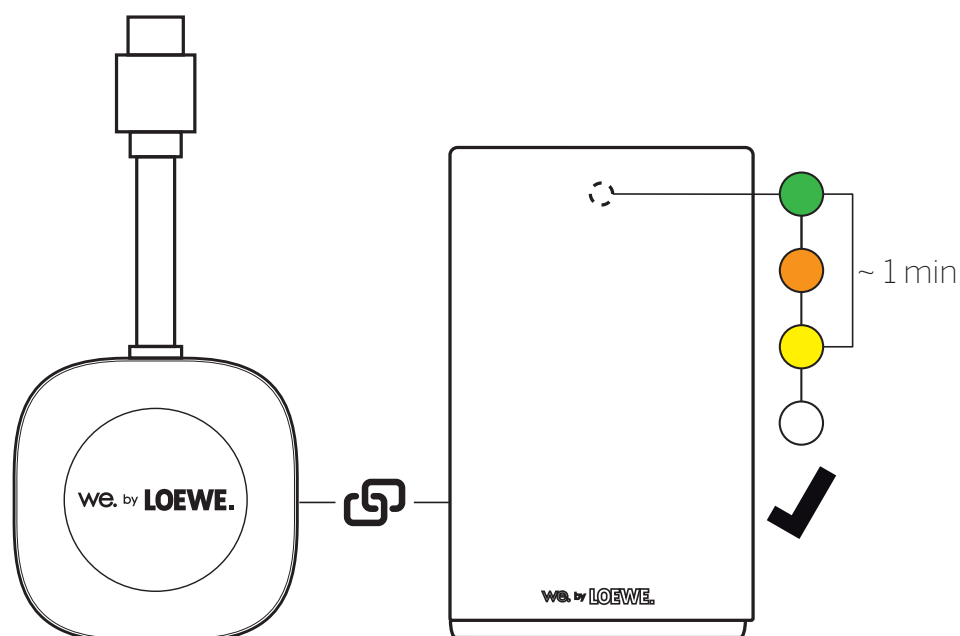
Appairage manuel : Télécommande.



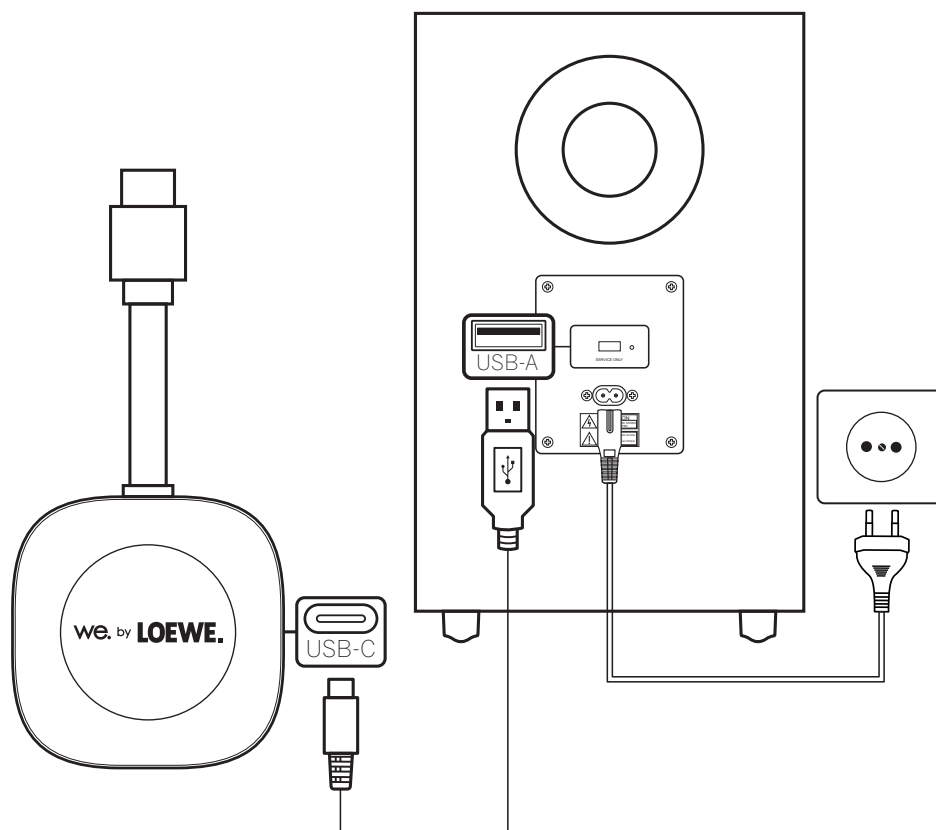
Utilisez le câble USB-A/USB-C pour établir une alimentation électrique pour le dongle de l'émetteur. Appuyez simultanément sur les boutons Vol- et Settings et maintenez-les enfoncés. Dès que le message « RC Connected » apparaît sur l'écran, la télécommande est connectée au dongle émetteur le plus proche.



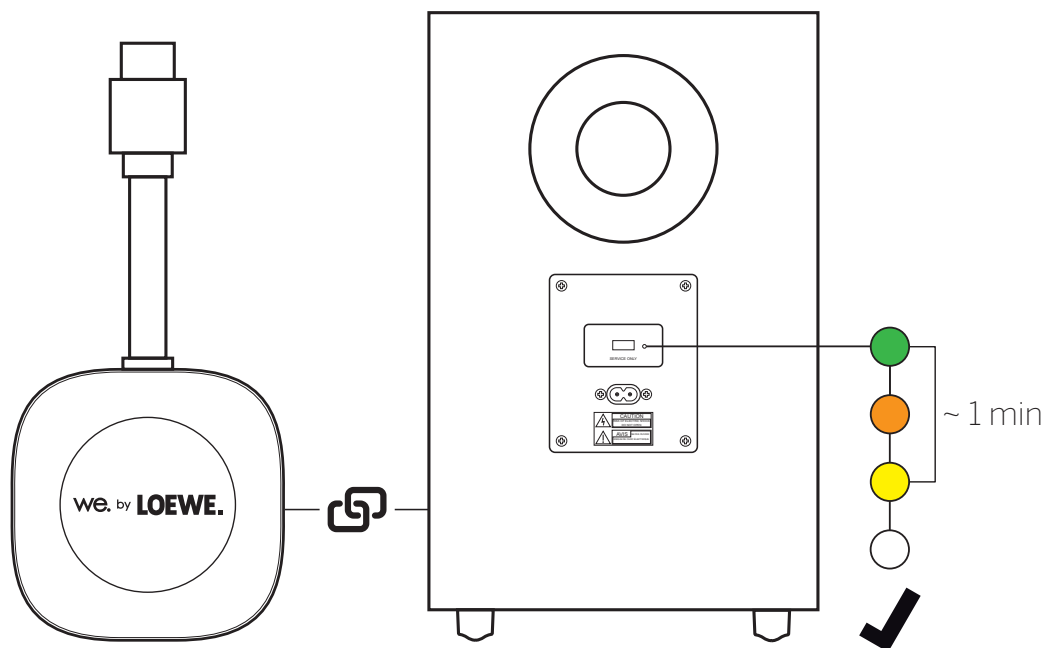
Établissez une alimentation électrique pour le haut-parleur que vous souhaitez appairer manuellement. Connectez le dongle émetteur et le haut-parleur à l'aide du câble USB-A/USB-C. Le processus d'appairage démarre automatiquement.



La LED d'état de l'enceinte passe par les couleurs indiquées. Si tous les éléments du système ne sont pas connectés au dongle de l'émetteur, le processus s'arrête au jaune. La couleur de la LED ne passe au blanc que lorsque tous les éléments du système sont connectés.



Établissez une alimentation électrique pour le caisson de basse. Connectez le dongle émetteur et le caisson de basse à l'aide du câble USB-A/USB-C. Le processus d'appairage démarre automatiquement.



La LED d'état du caisson de basse passe par les couleurs indiquées. Si tous les composants du système ne sont pas connectés au dongle, le processus s'arrête au jaune. La couleur de la LED ne passe au blanc que lorsque tous les éléments du système sont connectés.

Contenuto della fornitura.	68
Posizione.	69
Montaggio.	69
Sistema.	70
Telecomando.	70
Assegnazione dei tasti.	71
LED di stato degli altoparlanti e del subwoofer.	72
LED di stato del dongle.	72
Modalità HDMI eARC.	73
Accoppiamento Bluetooth.	74
Modalità AUX.	75
Integrazione del centro.	76
Aggiornamento software.	77
Visualizzare la versione attuale del software.	79
Ripristino delle impostazioni di fabbrica.	80
Accoppiamento manuale: Telecomando.	80
Accoppiamento manuale: diffusori.	81
Accoppiamento manuale: subwoofer.	82

## Grazie,

per aver scelto un prodotto Loewe. Siamo lieti di accoglierla come cliente. In Loewe ci sforziamo di combinare alta tecnologia, design e facilità d'uso. Come entità separate, nessuna di queste categorie crea un prodotto perfetto. Per questo motivo le fondiamo insieme, con l'obiettivo di creare la migliore esperienza possibile per i nostri clienti. Appliciamo questa filosofia ai televisori e alle apparecchiature audio, nonché agli elettrodomestici e a tutti gli accessori.

Non inseguiamo tendenze di design effimere. Dopo tutto, avete acquistato un apparecchio di alta qualità di cui volete continuare a godere per molto tempo. Vi auguriamo di apprezzare il vostro nuovo prodotto Loewe.

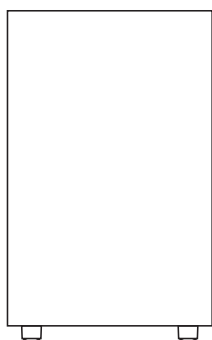
## Uso previsto

Il sistema può essere utilizzato come segue:

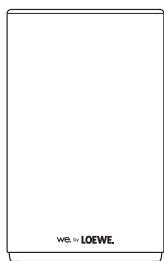
- Come sistema surround sul televisore tramite il collegamento HDMI.
- Per riprodurre musica tramite Bluetooth o un cavo audio da 3,5 mm.

Note:

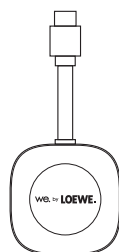
- Le illustrazioni del televisore utilizzato sono solo a scopo illustrativo. I simboli e le posizioni effettive dei collegamenti illustrati possono variare sul televisore in uso.



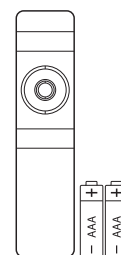
Subwoofer



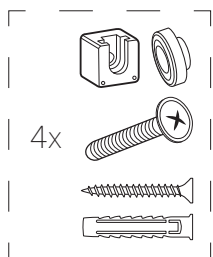
4x altoparlanti  
FR, FL, SR, SL



Dongle trasmettitore

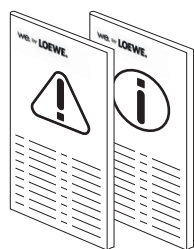


Telecomando  
+ batterie

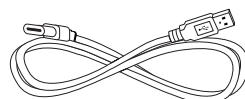


4x

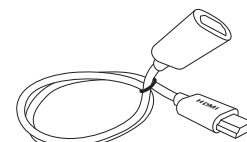
Materiale di  
montaggio



Istruzioni di sicurezza  
& Dati tecnici



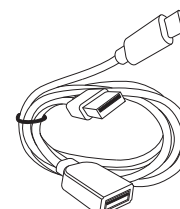
Cavo USB-A/USB-C



Cavo di prolunga HDMI

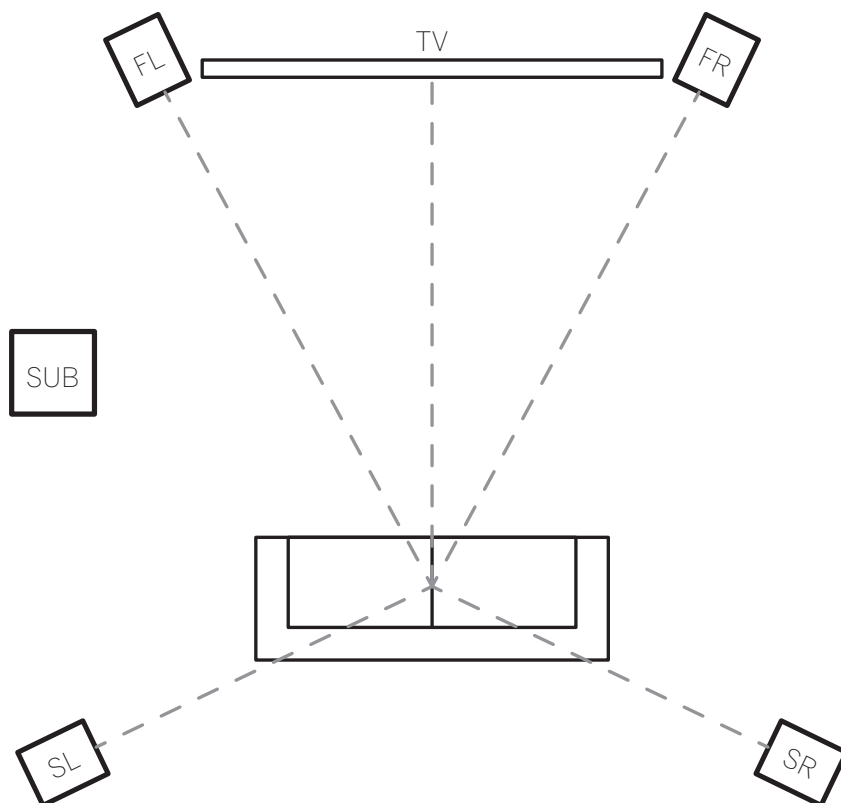


2x 1,5 m | 2x 2,5 m | 1x 3 m



Cavo a Y

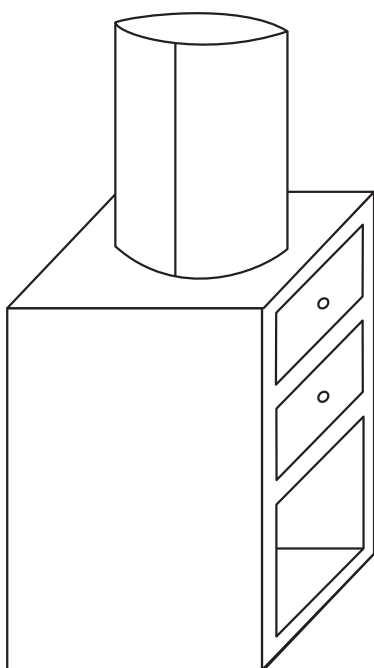
Assicurarsi che la consegna contenga tutti gli articoli elencati. In caso di mancanza, contattare il rivenditore o il Centro Assistenza Clienti Loewe.



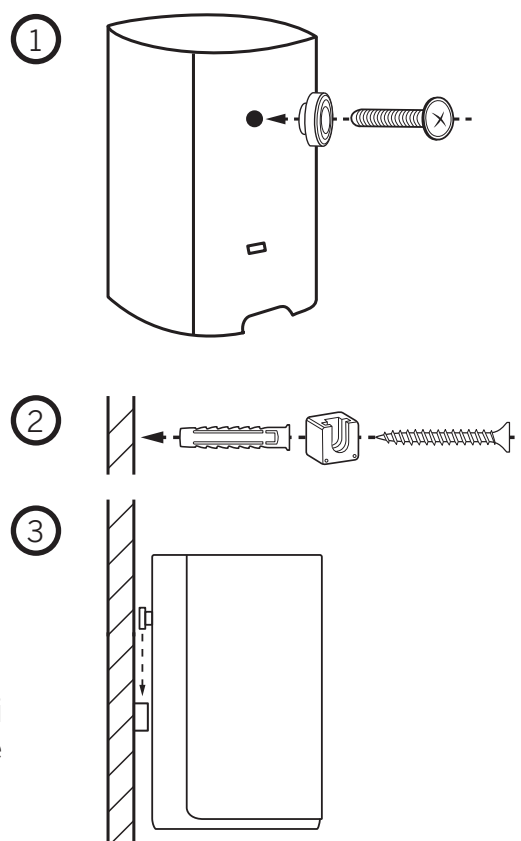
Posizionare i diffusori e il subwoofer nella stanza come indicato.

## Montaggio.

Opzione 1



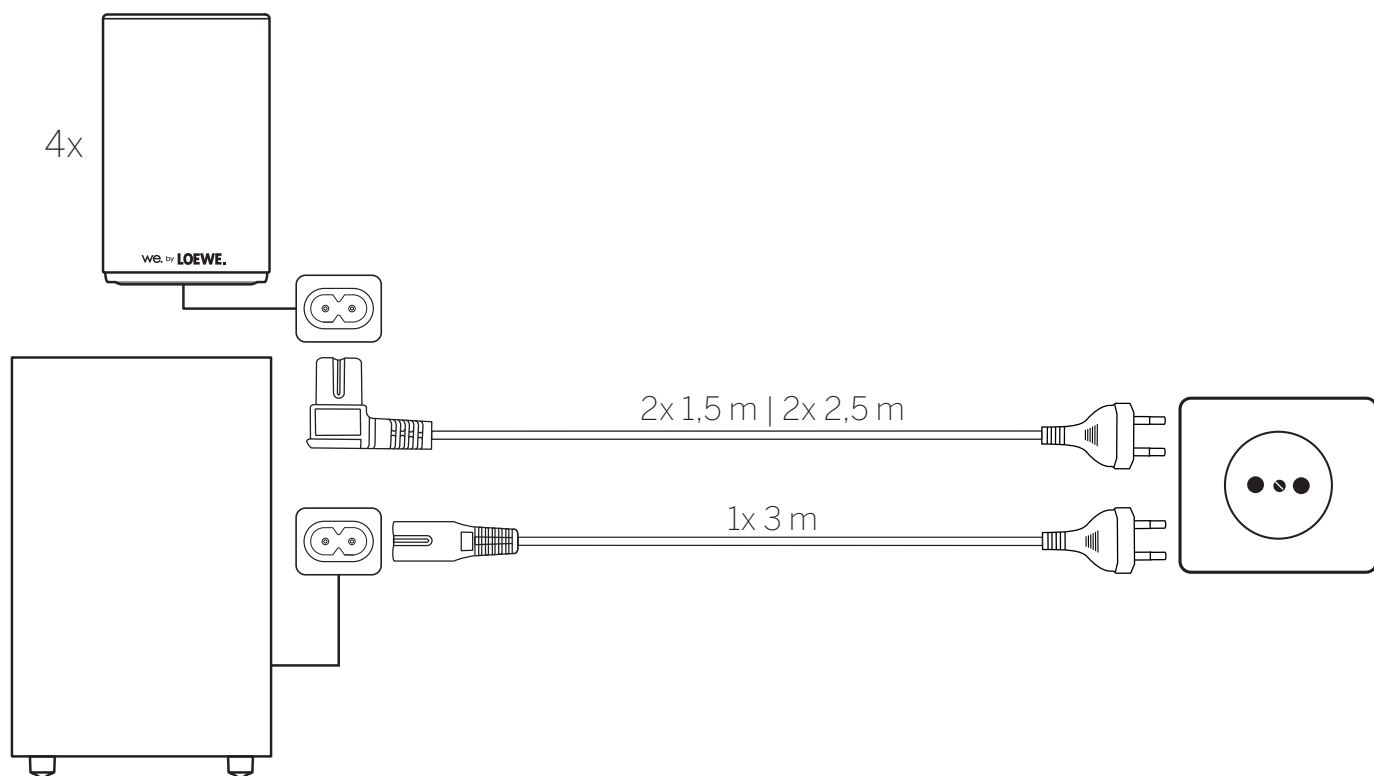
Opzione 2



Montare i diffusori nei due modi indicati. Assicuratevi di non danneggiare i cavi di alimentazione nella parete e

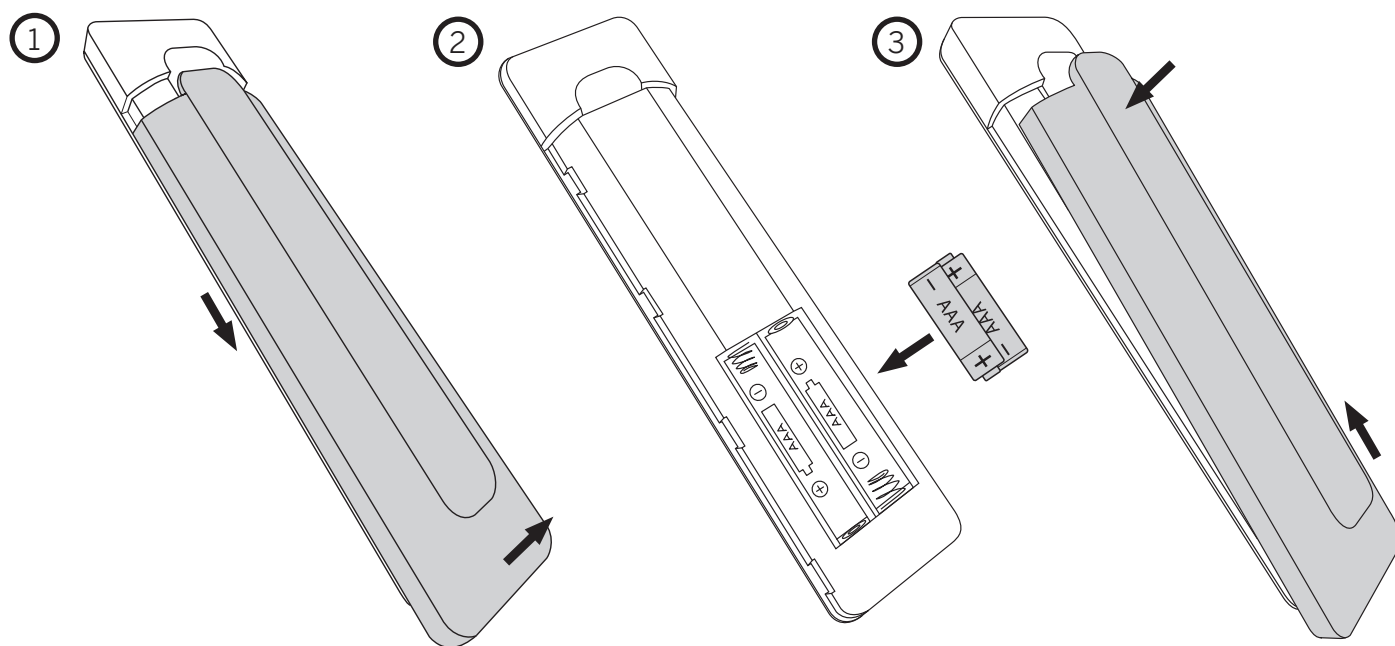


di rispettare la capacità di carico della parete.

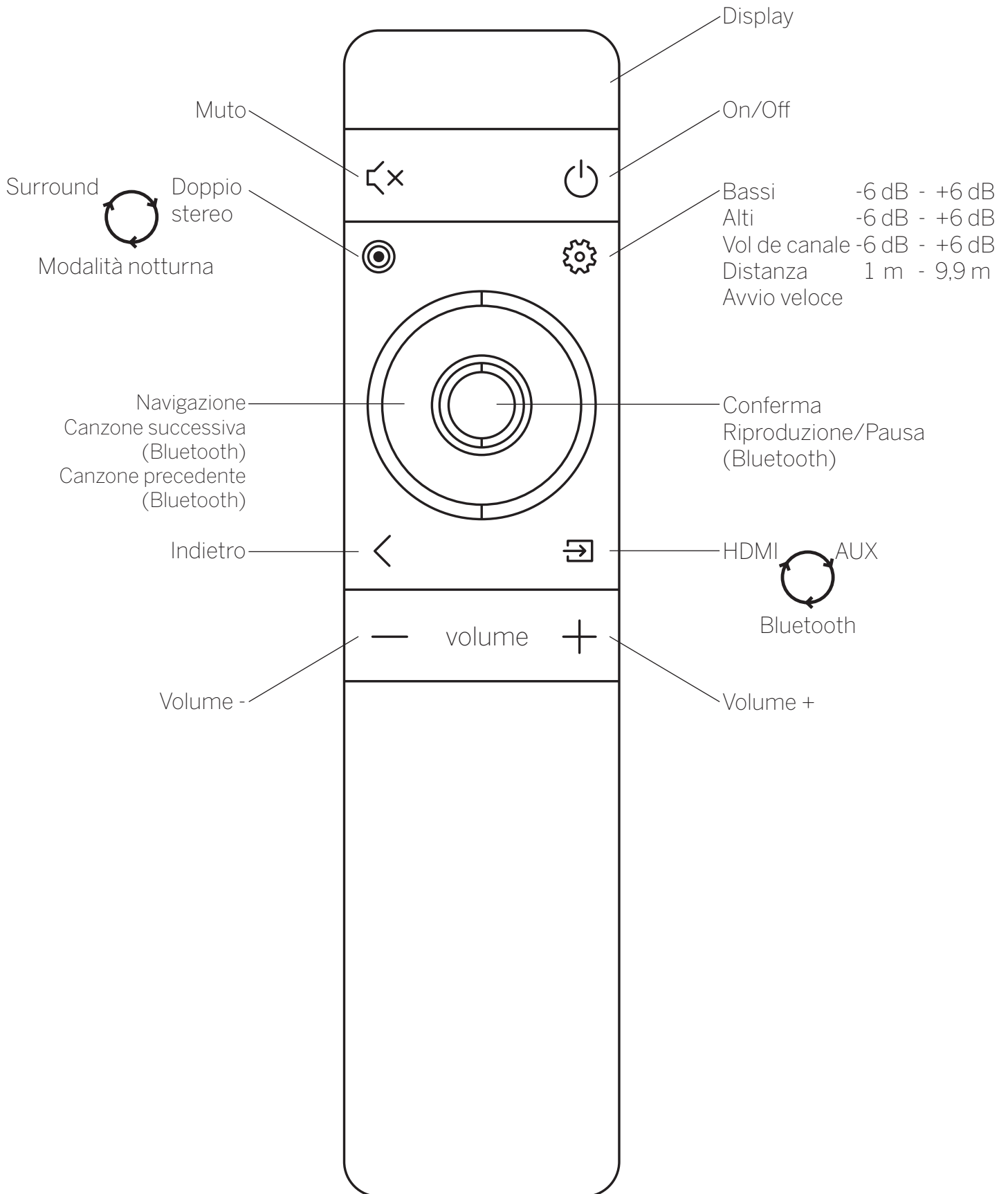


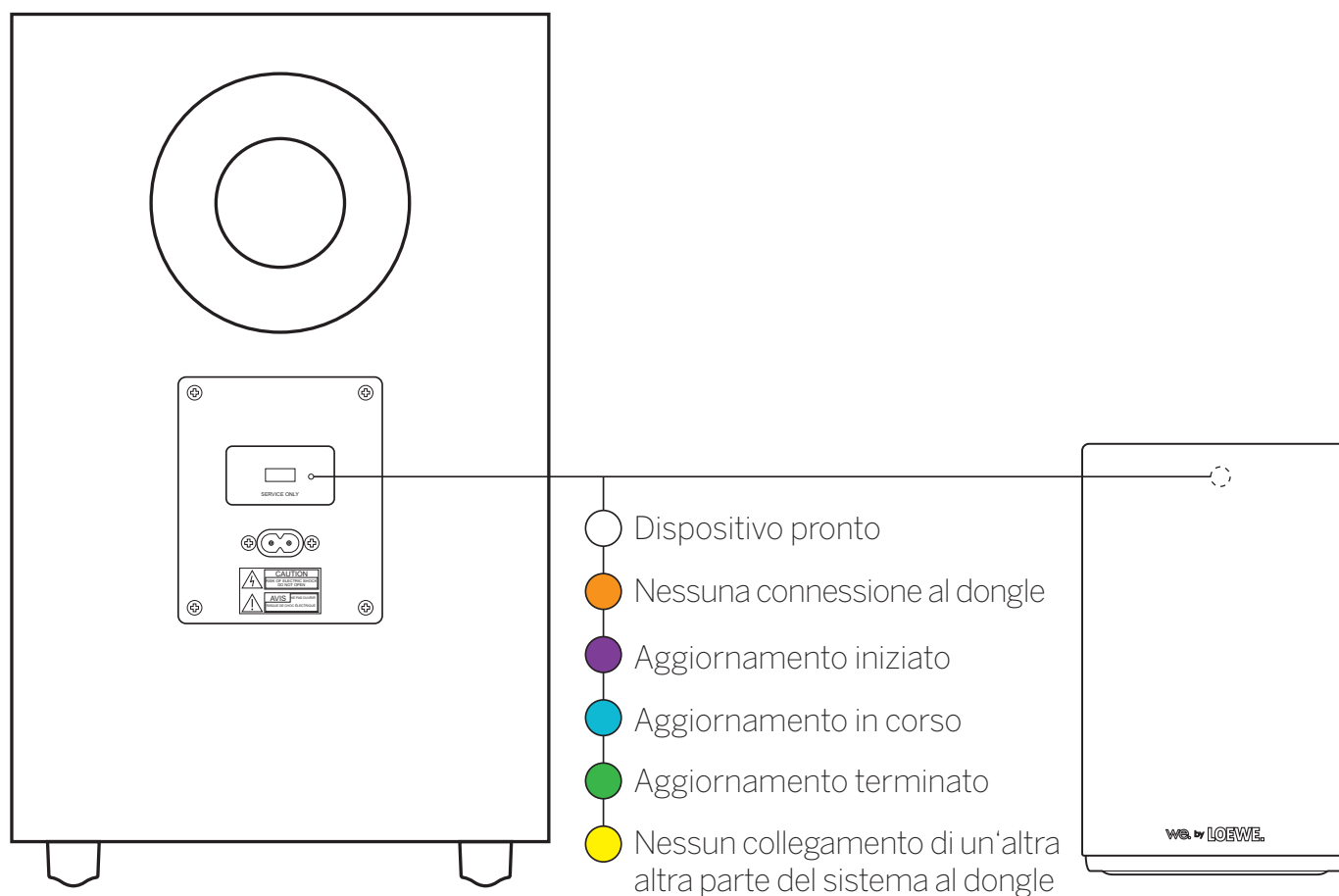
Utilizzare i cavi in dotazione per collegare i quattro diffusori e il subwoofer all'alimentazione.

## Telecomando.

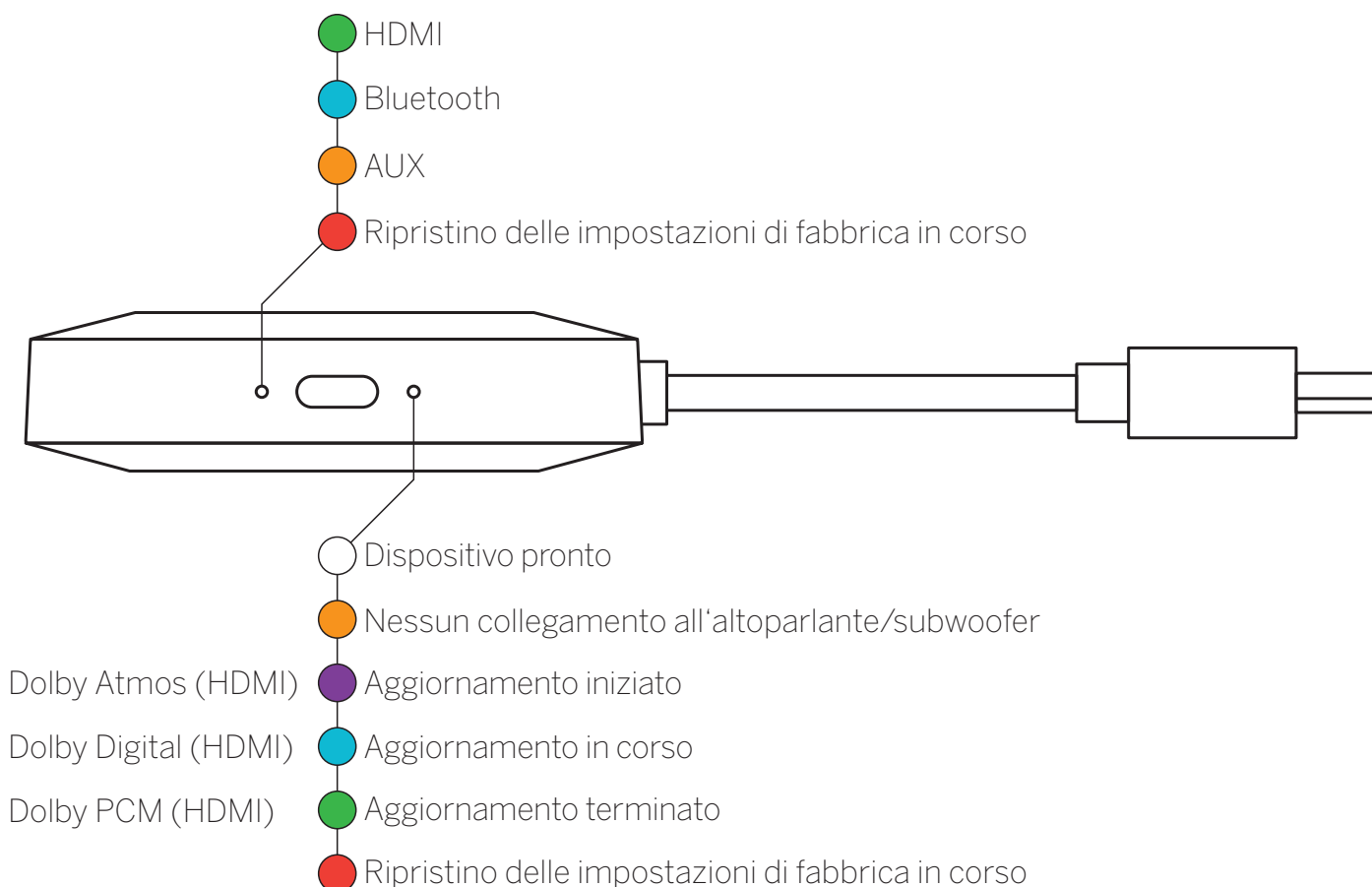


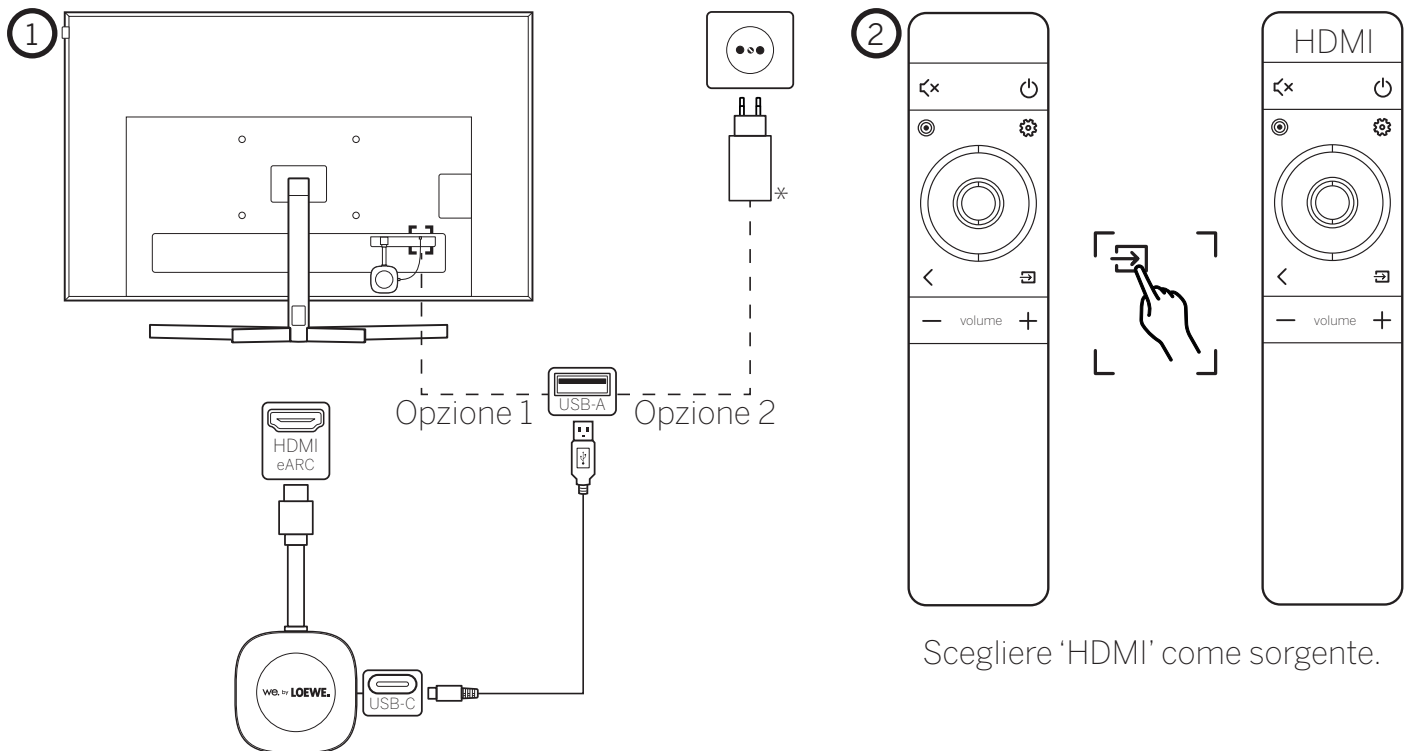
Inserire le batterie nel telecomando. Si consiglia l'uso di batterie alcaline. Osservare le istruzioni di sicurezza.





LED di stato del dongle.



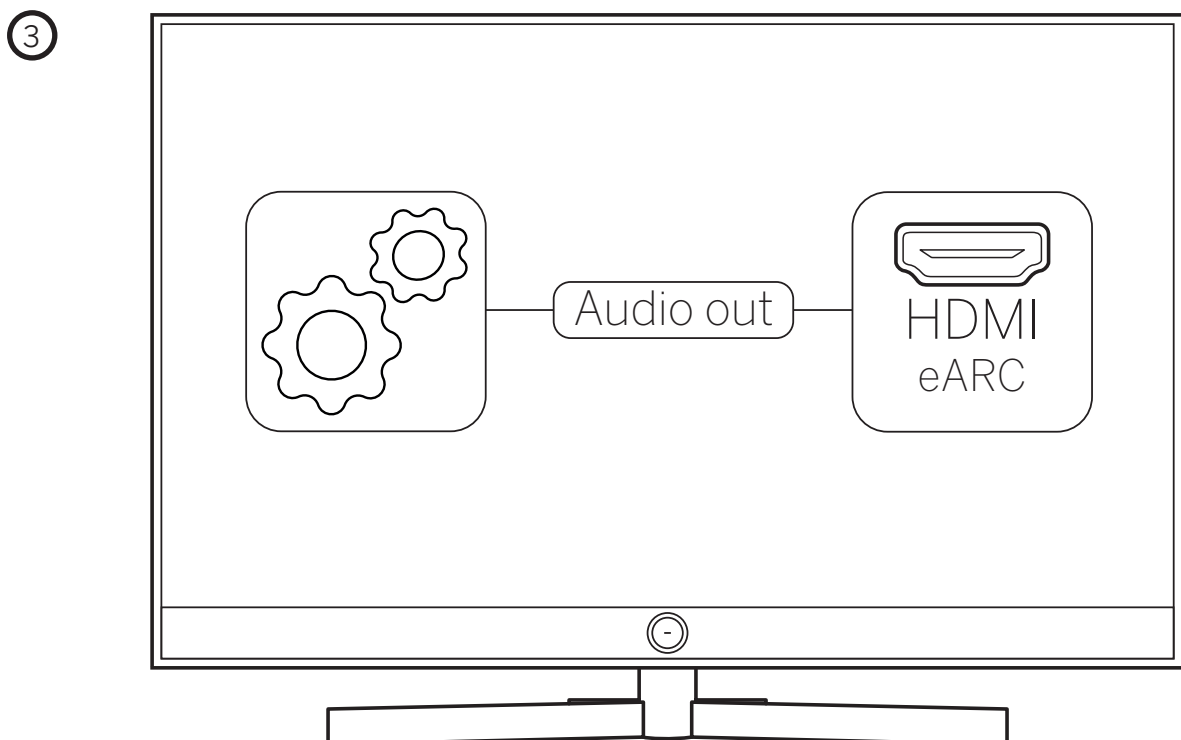


Scegliere 'HDMI' come sorgente.

Utilizzare il cavo USB-A/USB-C per alimentare il dongle trasmettitore e collegarlo al televisore tramite l'ingresso HDMI.

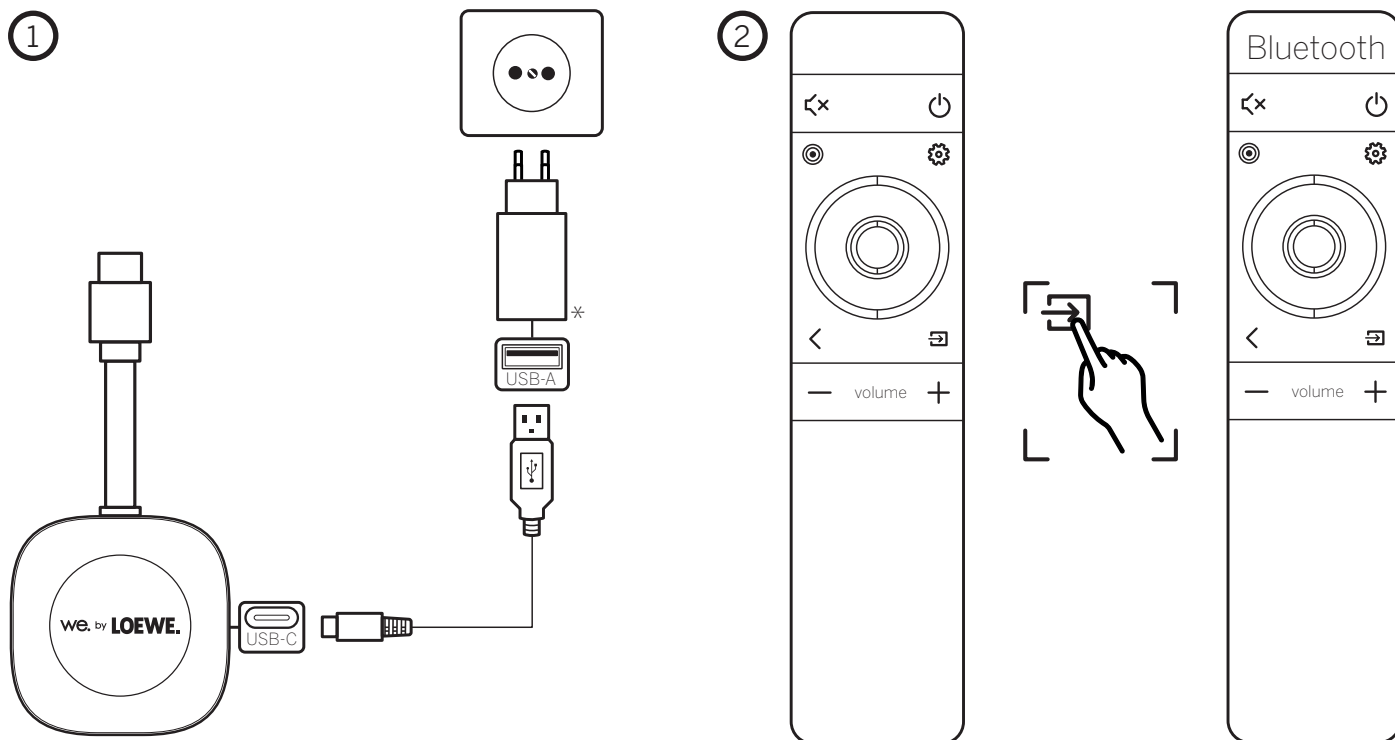
Nota:

Il dongle trasmettitore può essere alimentato in modi diversi. Le istruzioni riportano le diciture "Opzione 1" e "Opzione 2". Gli alimentatori esterni o i cavi speciali necessari per il funzionamento da una presa di corrente non sono inclusi nella fornitura.



Selezionare manualmente la connessione HDMI eARC utilizzata nelle impostazioni se il sistema non lo fa automaticamente.

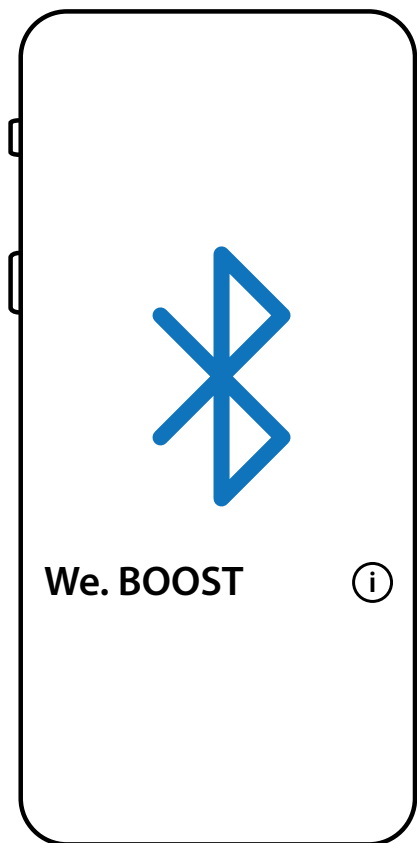
\*Non incluso nella fornitura



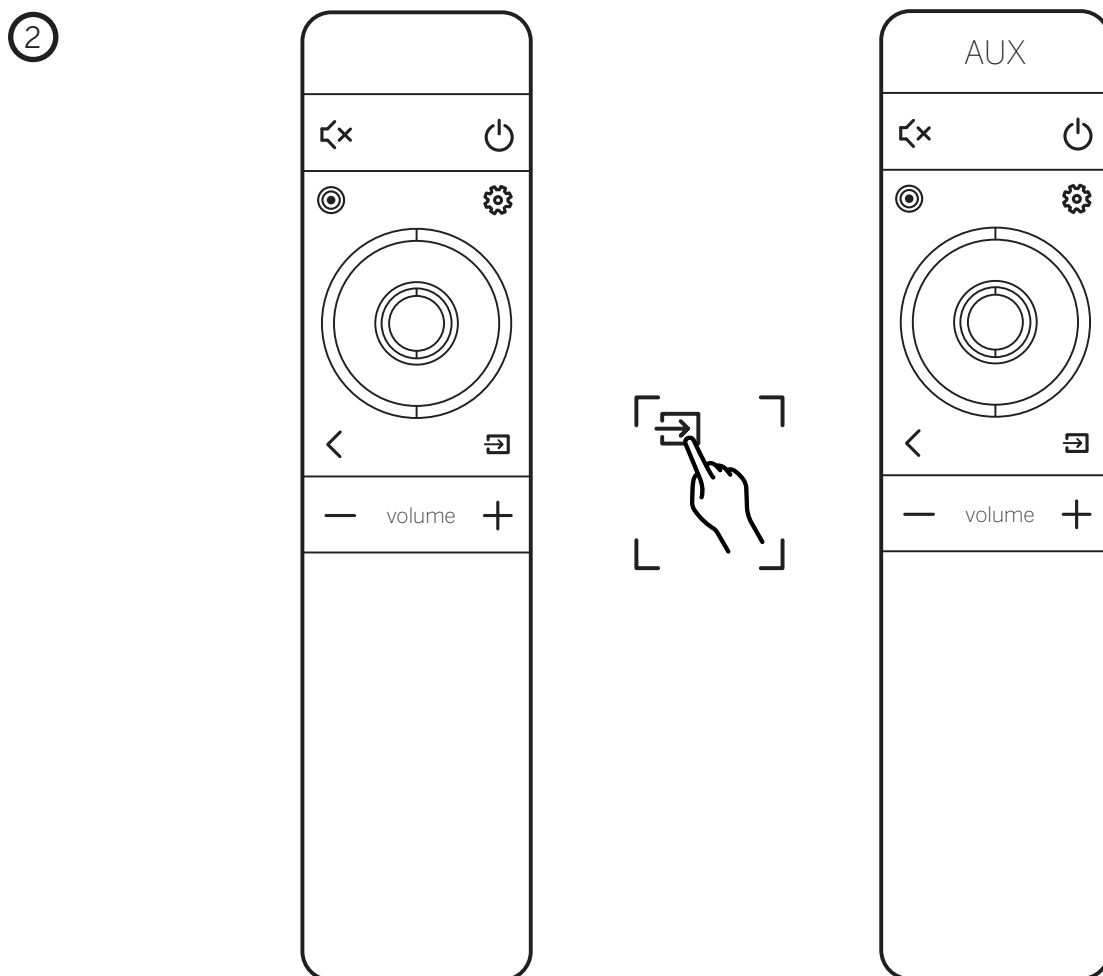
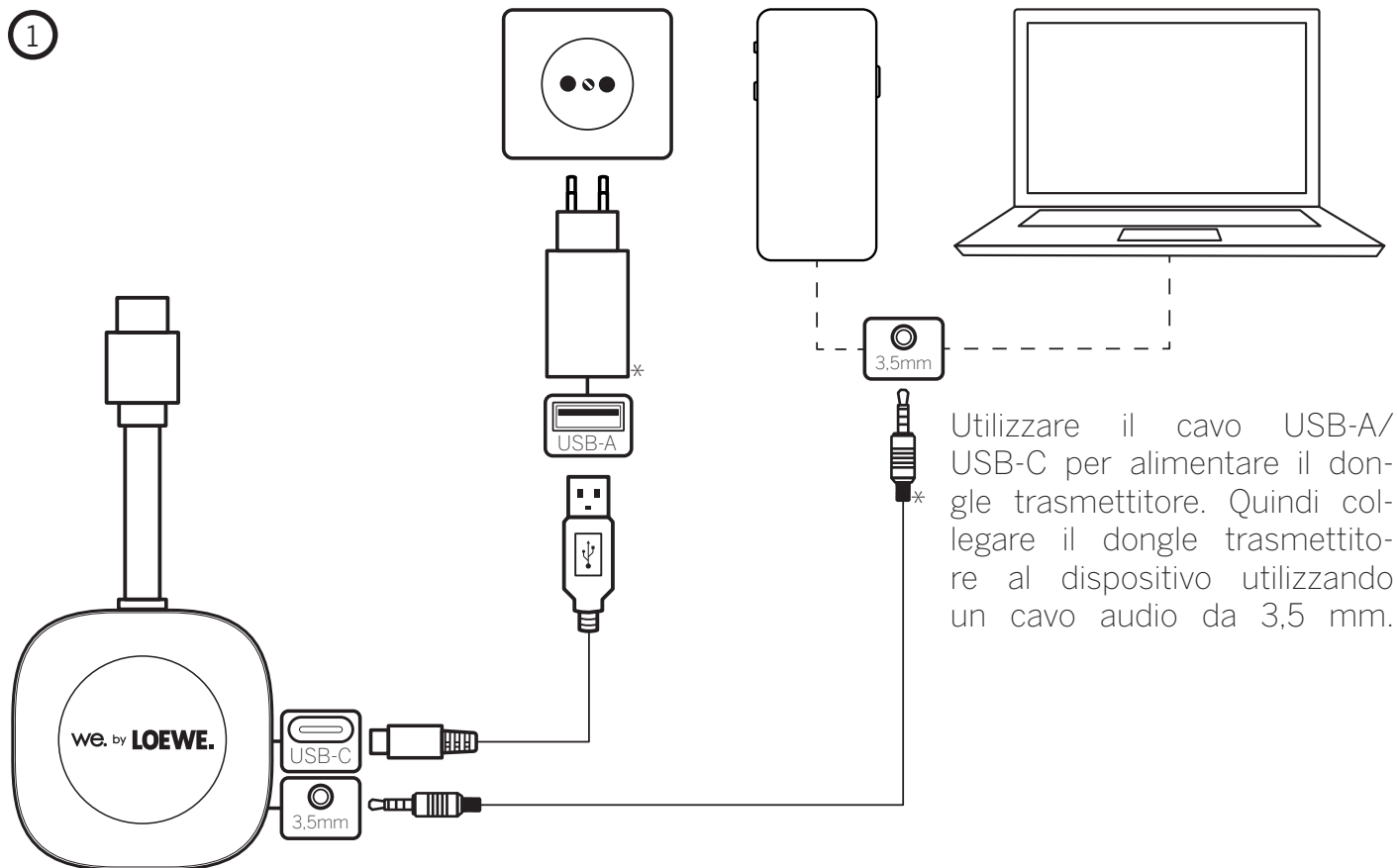
Utilizzare il cavo USB-A/USB-C per alimentare il dongle trasmettitore.

Selezionare "Bluetooth" come sorgente.

3



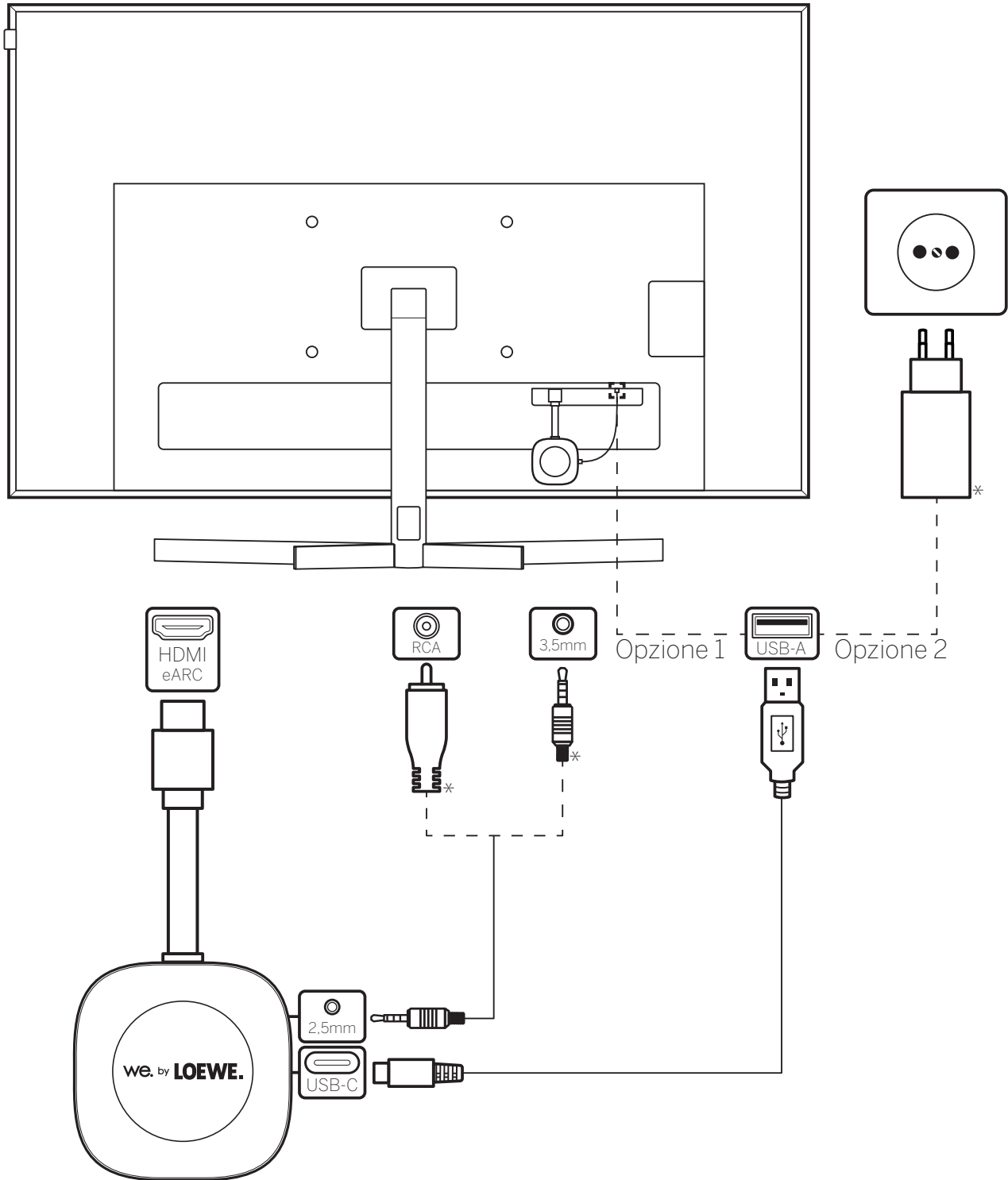
Collegare il dispositivo al sistema.



Scegliere ,AUX' come sorgente.

Nota:

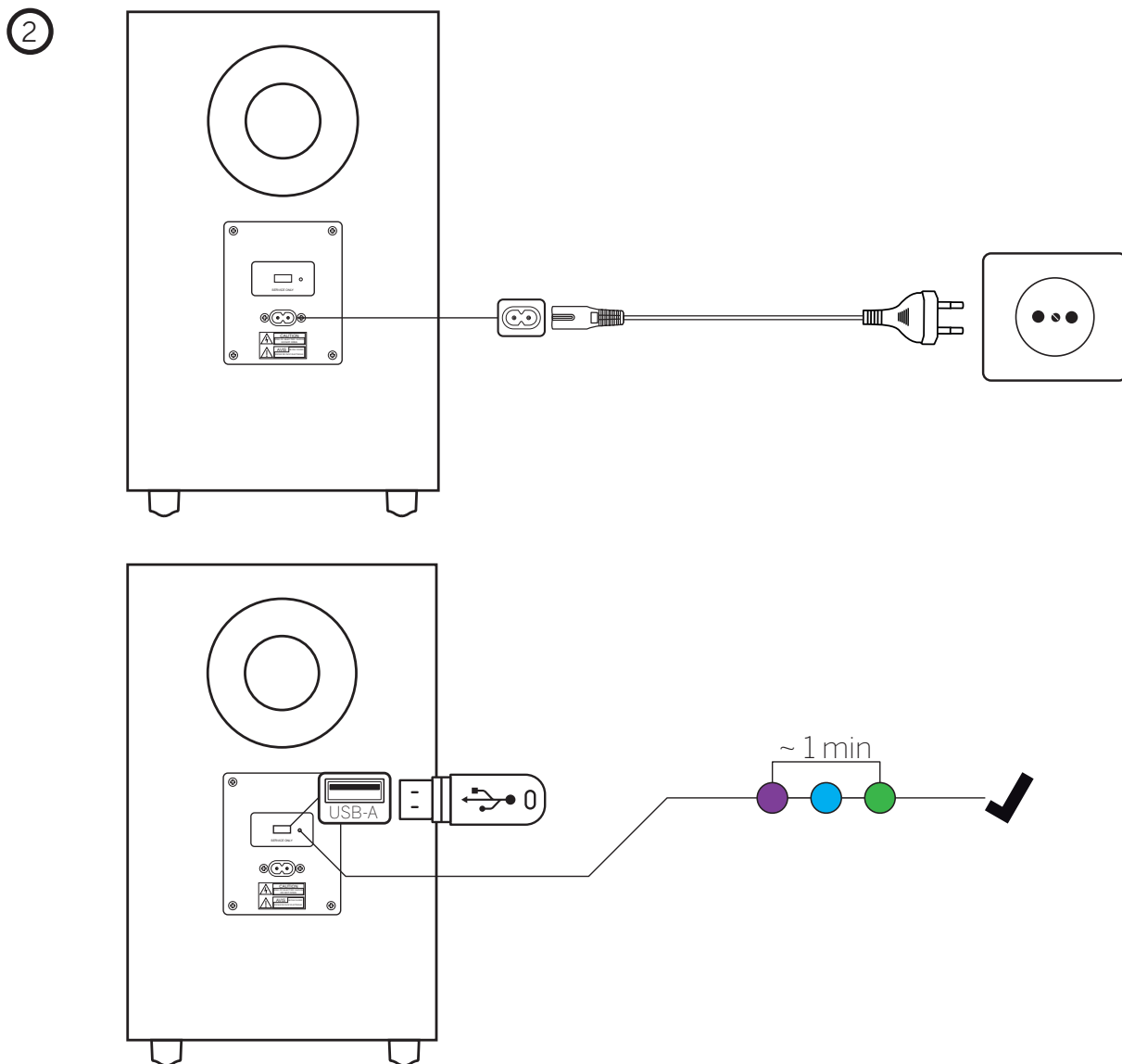
Il sistema consente l'integrazione di un diffusore centrale aggiuntivo. Il cavo audio mostrato è solo a scopo illustrativo e potrebbe essere diverso per la vostra applicazione. Il diffusore e i cavi speciali necessari per il collegamento non sono inclusi nella fornitura.



Utilizzare il cavo USB-A/USB-C per alimentare il dongle trasmettitore e collegarlo al televisore tramite l'ingresso HDMI. Collegare quindi il diffusore centrale al dongle trasmettitore con un cavo adeguato.

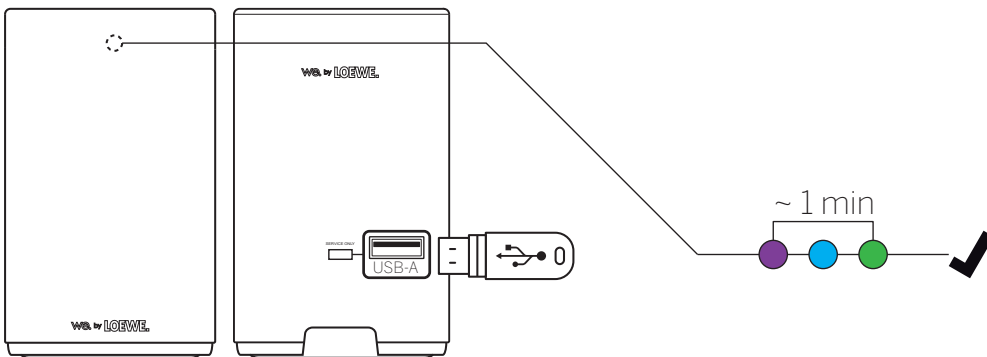
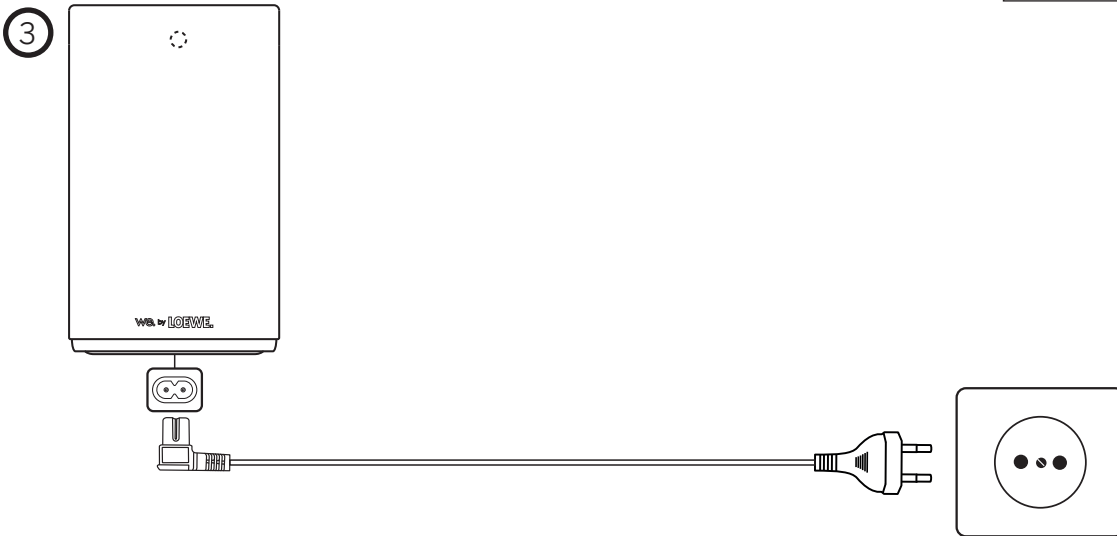


Scaricare i file di aggiornamento dal sito web di Loewe e salvarli su una chiavetta USB.

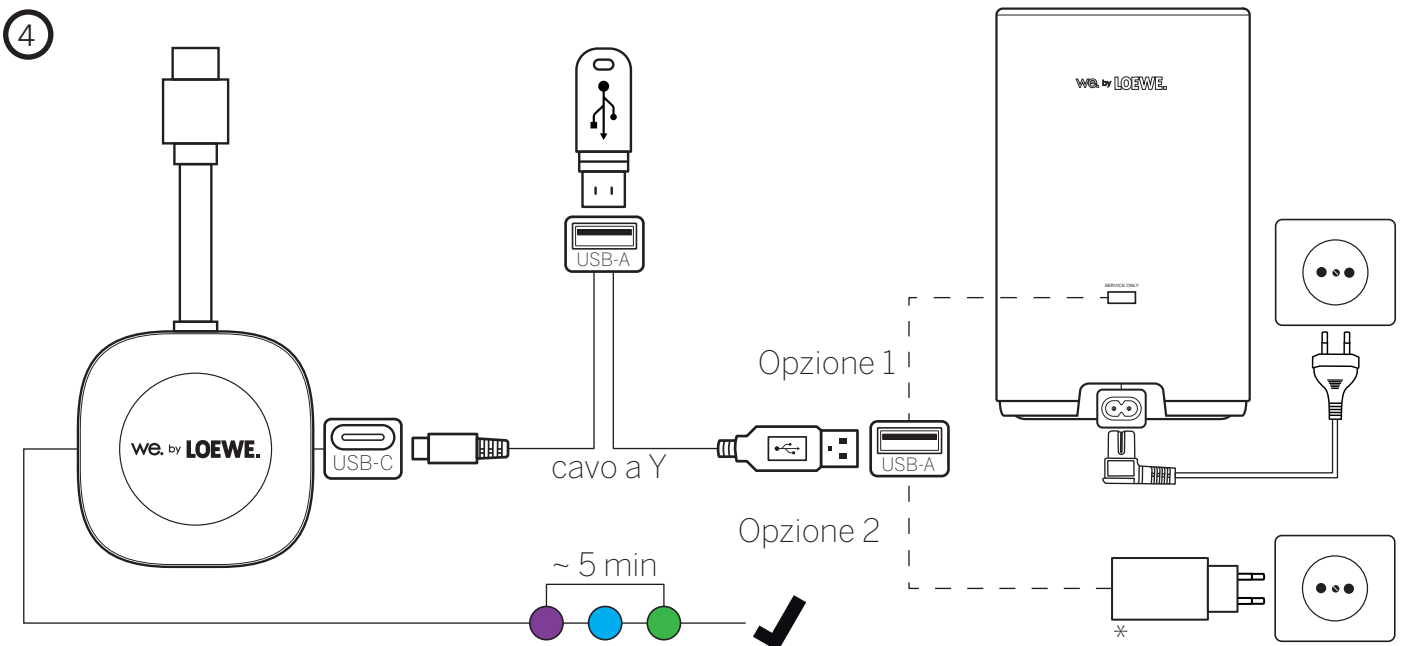


Collegare il subwoofer all'alimentazione e inserire la chiavetta USB con i file di aggiornamento nell'ingresso di servizio USB-A sul pannello posteriore. Il processo di aggiornamento si avvia automaticamente e termina dopo circa 1 minuto.

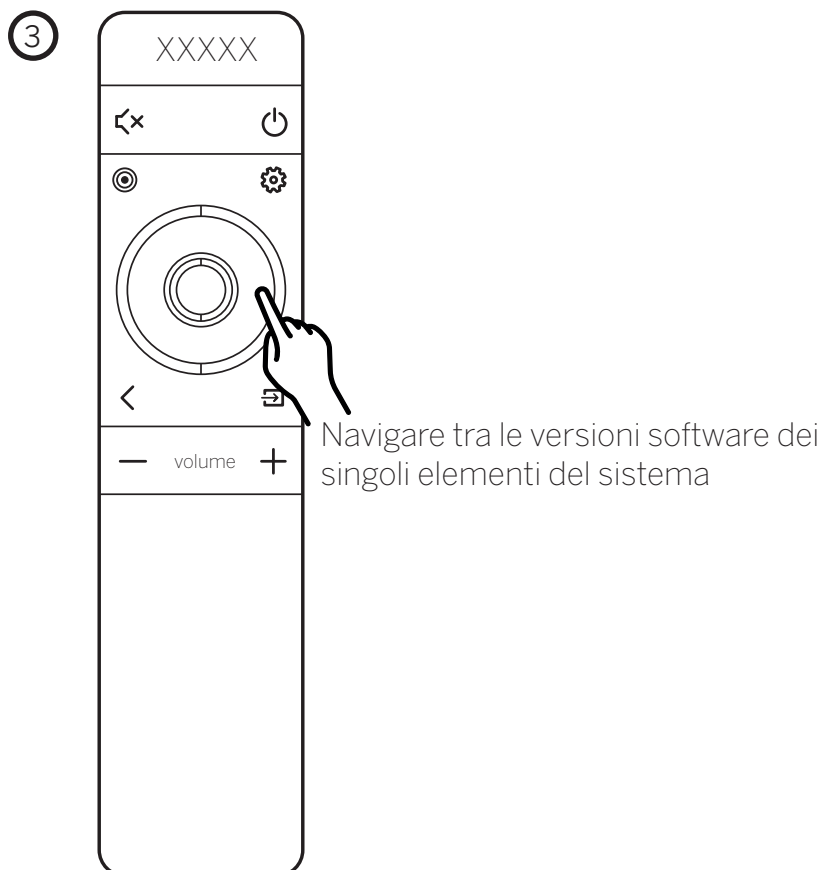
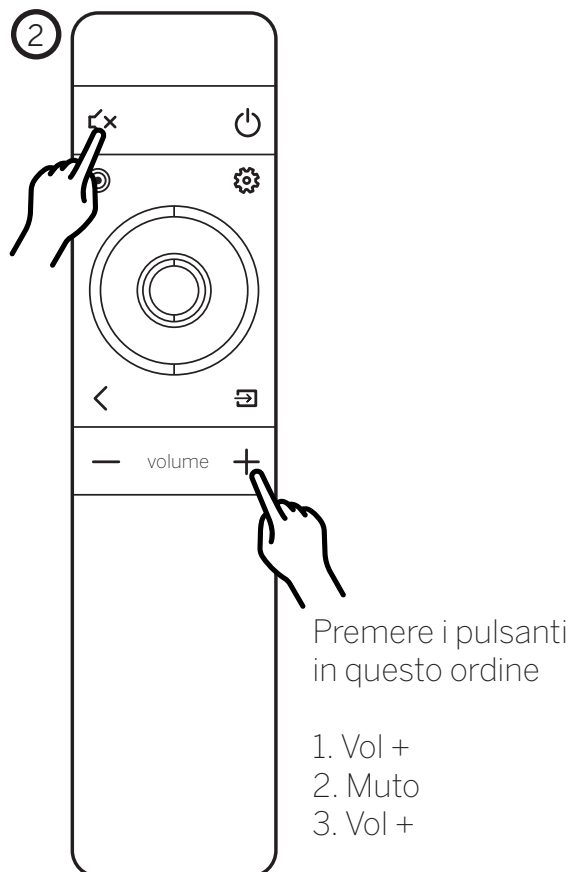
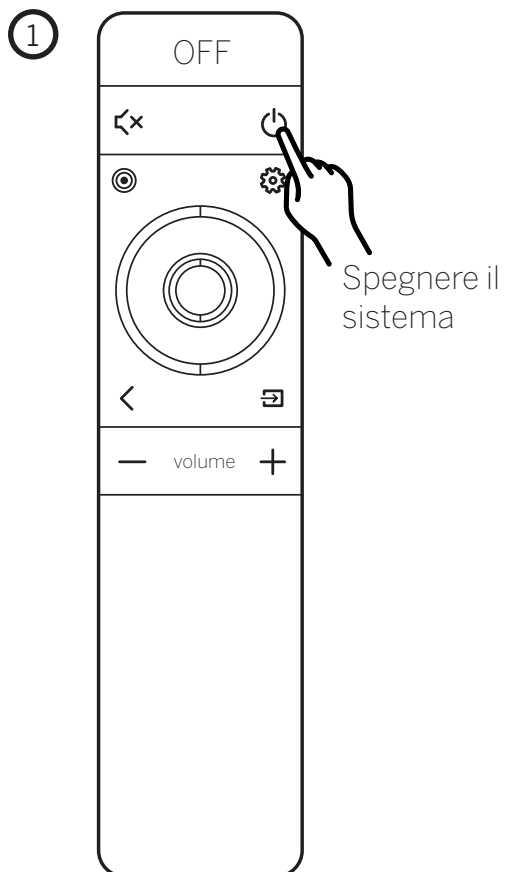
\*Non incluso nella fornitura

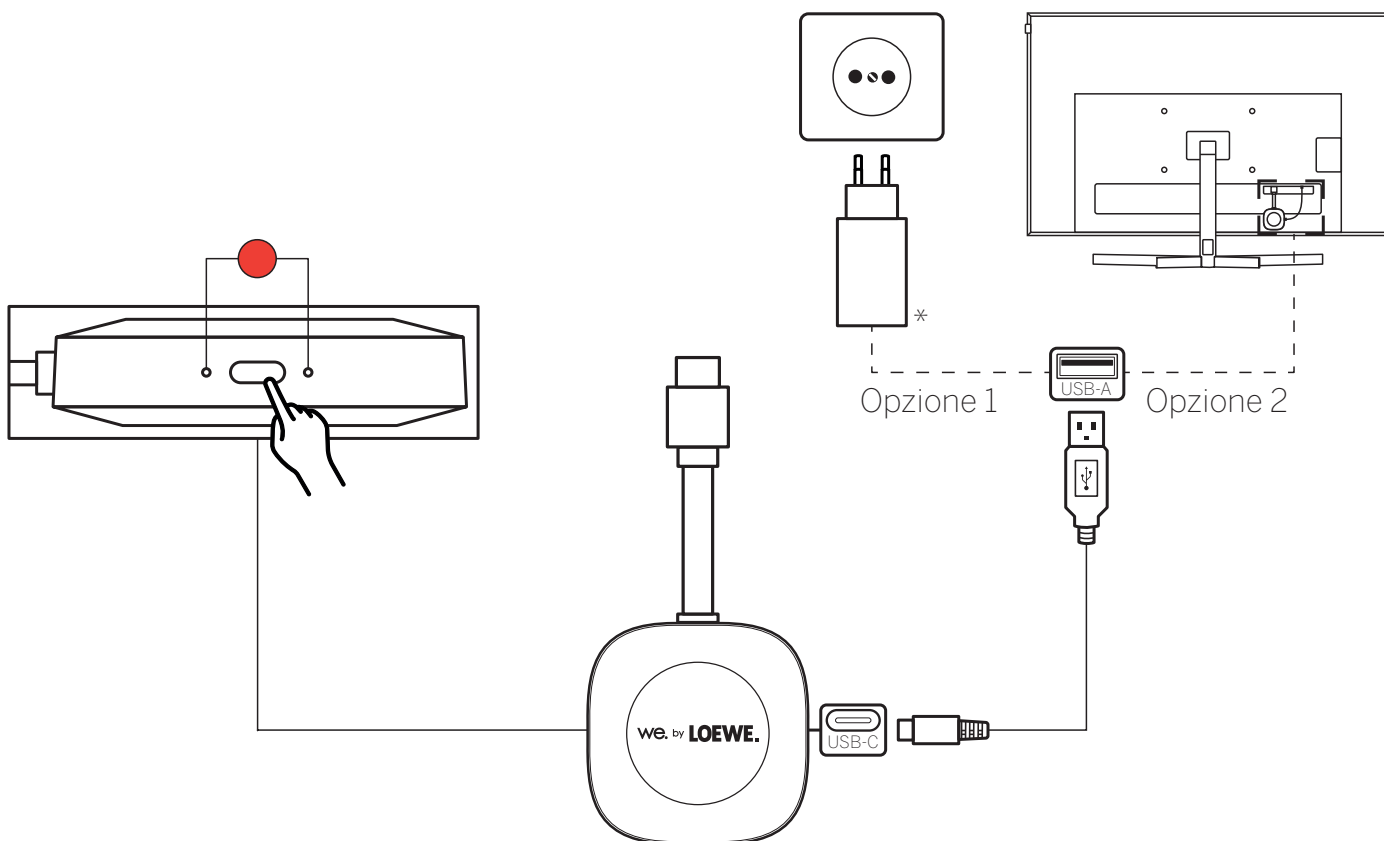


Collegate i quattro diffusori all'alimentazione e inserite la chiavetta USB con i file di aggiornamento nell'ingresso di servizio USB-A del pannello posteriore. Attendere il completamento del processo di aggiornamento. Ripetere la procedura per ciascuno dei quattro diffusori.



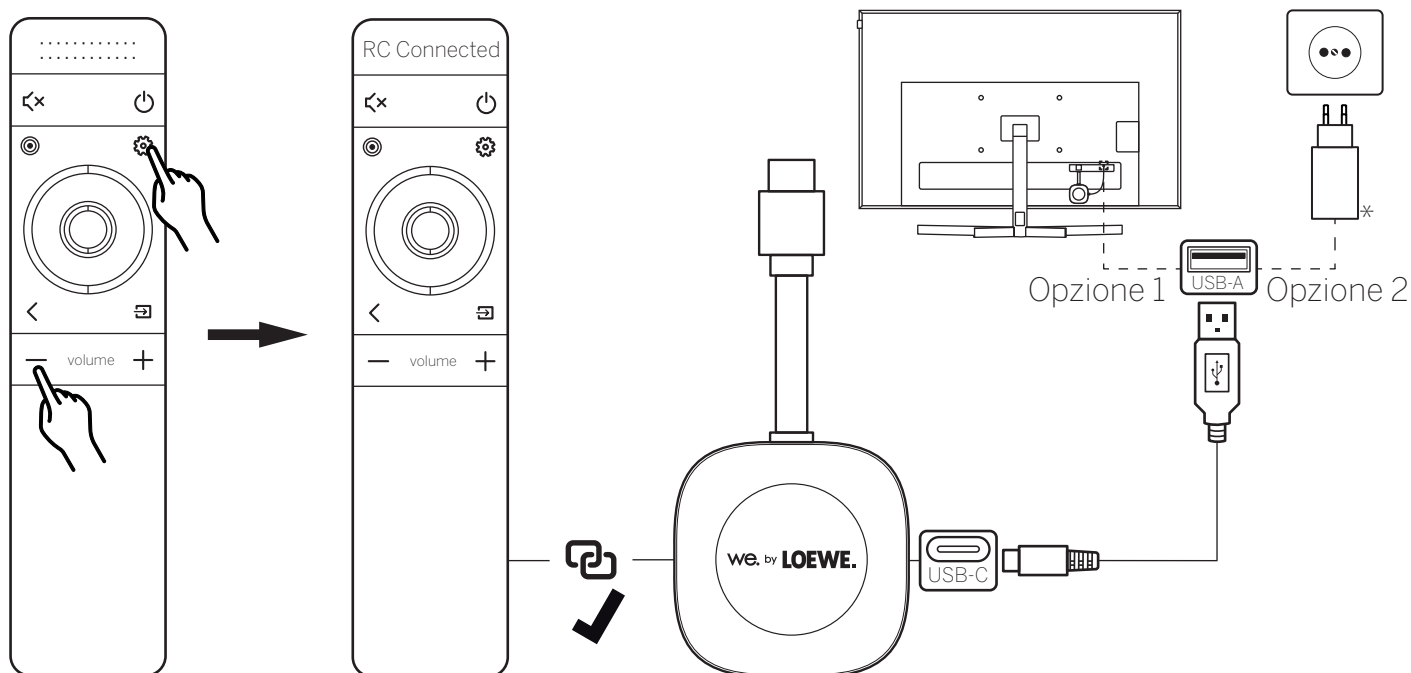
Collegare il dongle del trasmettitore a un diffusore alimentato utilizzando il cavo a Y. Inserire quindi la chiavetta USB nello slot USB-A del cavo a Y. Attendere il completamento del processo di aggiornamento.



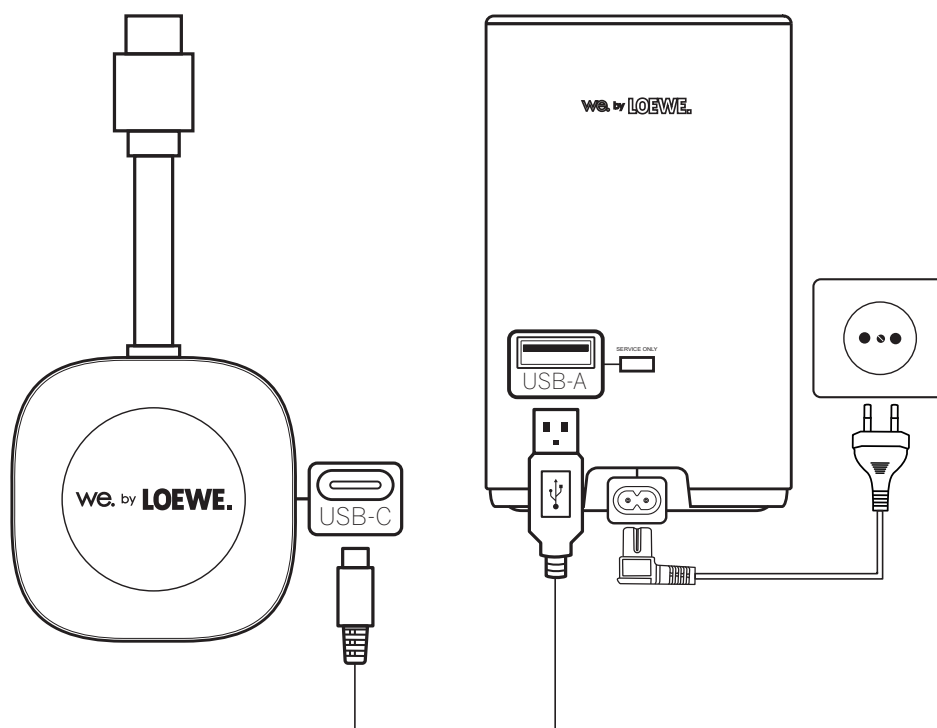


Utilizzare il cavo USB-A/USB-C per stabilire un'alimentazione per il dongle del trasmettitore. Tenere premuto il pulsante tra i LED di stato per 8 secondi.

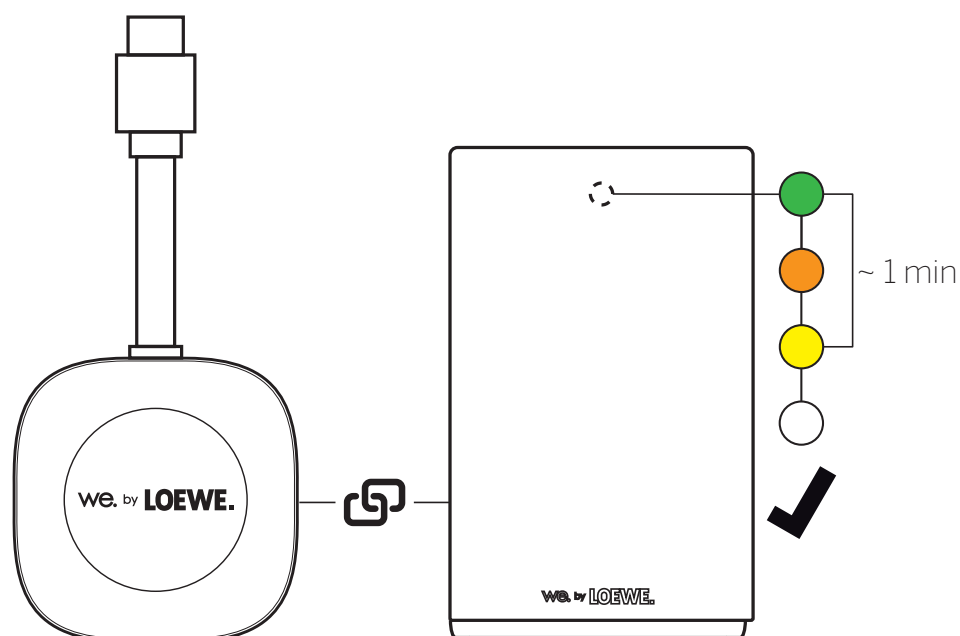
### Accoppiamento manuale: Telecomando.



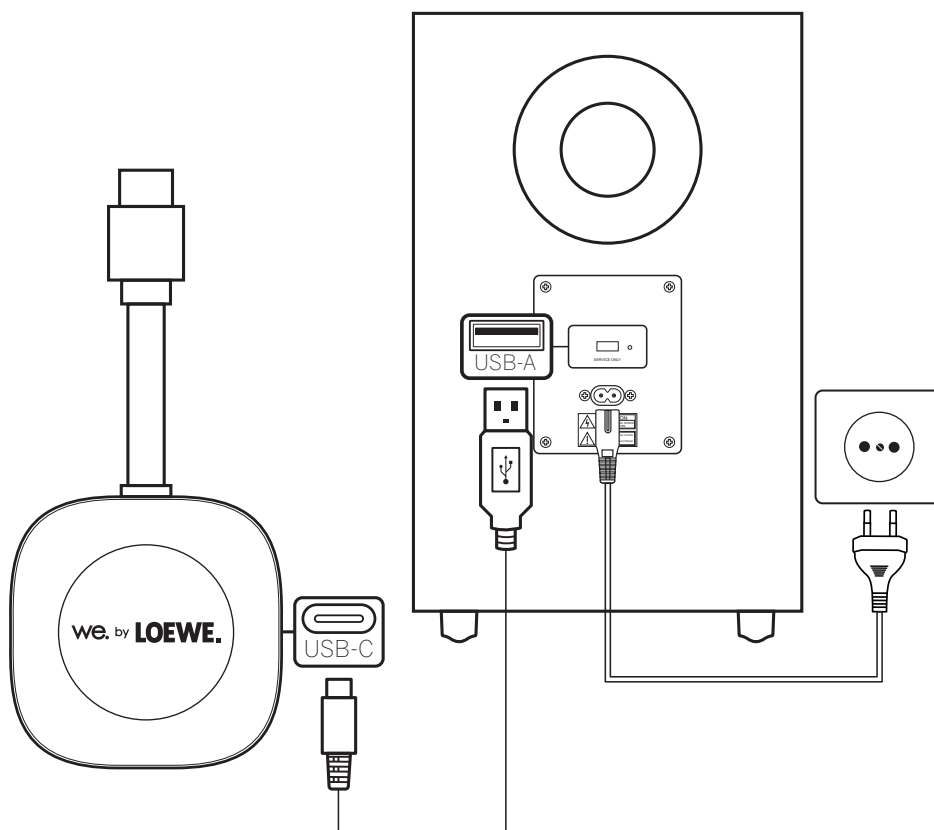
Utilizzare il cavo USB-A/USB-C per stabilire un'alimentazione per il dongle trasmettitore. Tenere premuti contemporaneamente i pulsanti Vol e Settings. Non appena sul display appare "RC Connected", il telecomando è collegato al dongle trasmettitore più vicino.



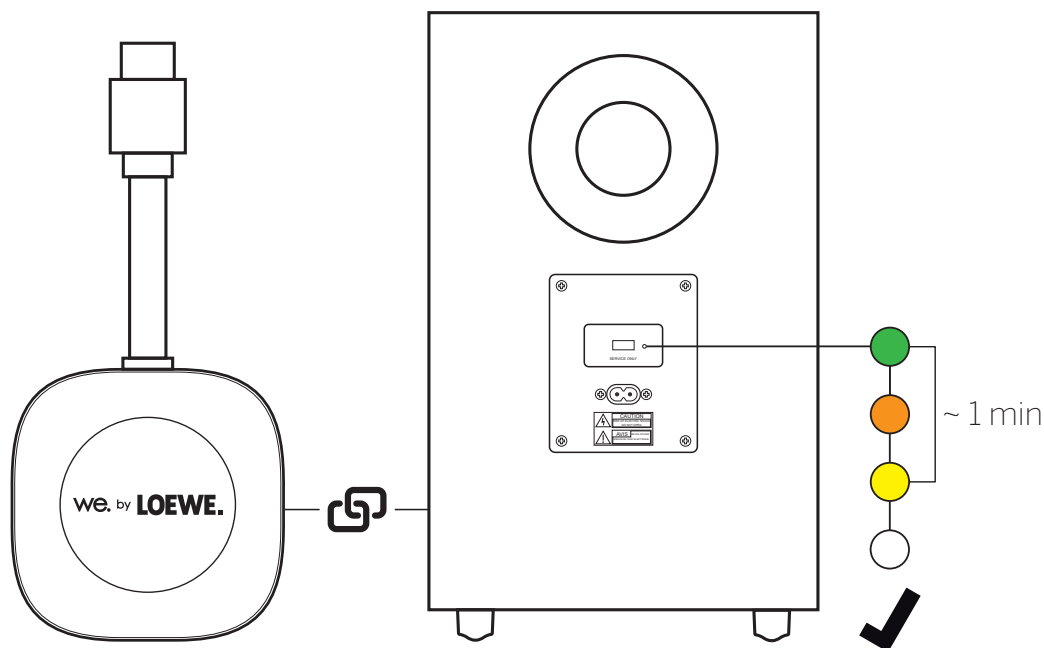
Stabilire un'alimentazione per il diffusore che si desidera accoppiare manualmente. Collegare il dongle trasmettitore e il diffusore con il cavo USB-A/USB-C. Il processo di accoppiamento si avvia automaticamente.



Il LED di stato del diffusore passa attraverso i colori indicati. Se non tutte le parti del sistema sono collegate al dongle trasmettitore, il processo termina con il colore giallo. Il colore del LED diventa bianco solo quando tutte le parti del sistema sono collegate.



Stabilire un'alimentazione per il subwoofer. Collegare il dongle trasmettitore e il subwoofer con il cavo USB-A/USB-C. Il processo di accoppiamento si avvia automaticamente.



Il LED di stato del subwoofer passa attraverso i colori indicati. Se non tutti i componenti del sistema sono collegati al dongle, il processo termina con il colore giallo. Il colore del LED diventa bianco solo quando tutti i componenti del sistema sono collegati.

Volumen de suministro.	84
Posición.	85
Montaje.	85
Sistema.	86
Mando a distancia.	86
Asignación de teclas.	87
LED de estado de altavoz y subwoofer.	88
LEDs de estado del dongle.	88
Modo HDMI eARC.	89
Emparejamiento Bluetooth.	90
Modo AUX.	91
Integración en el centro.	92
Actualización del software.	93
Muestra la versión de software actual.	95
Restablecer los ajustes de fábrica.	96
Emparejamiento manual: Mando a distancia.	96
Emparejamiento manual: altavoces.	97
Emparejamiento manual: subwoofer	98

## Le agradecemos,

por elegir un producto de Loewe. Estamos encantados de darle la bienvenida como cliente. En Loewe nos esforzamos por combinar alta tecnología, diseño y facilidad de uso. Como entidades separadas, ninguna de estas categorías constituye un producto perfecto. Por eso las fusionamos, con el objetivo de crear la mejor experiencia posible para nuestros clientes. Aplicamos esta filosofía a los televisores y equipos de audio, así como a los electrodomésticos y todos los accesorios.

No perseguimos tendencias de diseño efímeras. Al fin y al cabo, usted ha adquirido un aparato de alta calidad que desea seguir disfrutando durante mucho tiempo. Esperamos que disfrute de su nuevo producto Loewe.

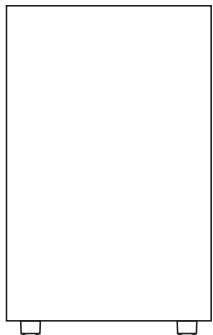
## Uso previsto

Puede utilizar el sistema de la siguiente manera:

- Como sistema de sonido envolvente en su televisor a través de la conexión HDMI.
- Para reproducir música a través de Bluetooth o un cable de audio de 3,5 mm.

Notas:

- Las ilustraciones del televisor utilizado sólo tienen fines ilustrativos. Los símbolos y posiciones reales de las conexiones ilustradas pueden variar en su televisor.



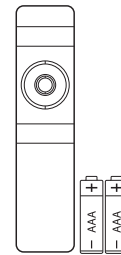
Subwoofer



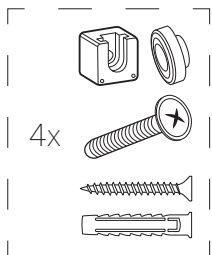
4x altavoces  
FR, FL, SR, SL



Dongle  
transmisor

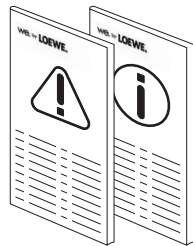


Mando a distancia  
+ pilas

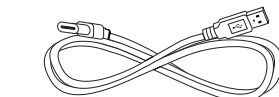


4x

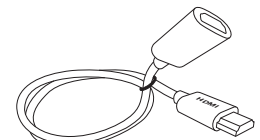
Material de  
montaje



Instrucciones de  
seguridad  
& Datos técnicos



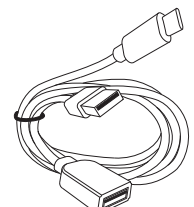
Cable USB-A/USB-C



Cable alargador HDMI

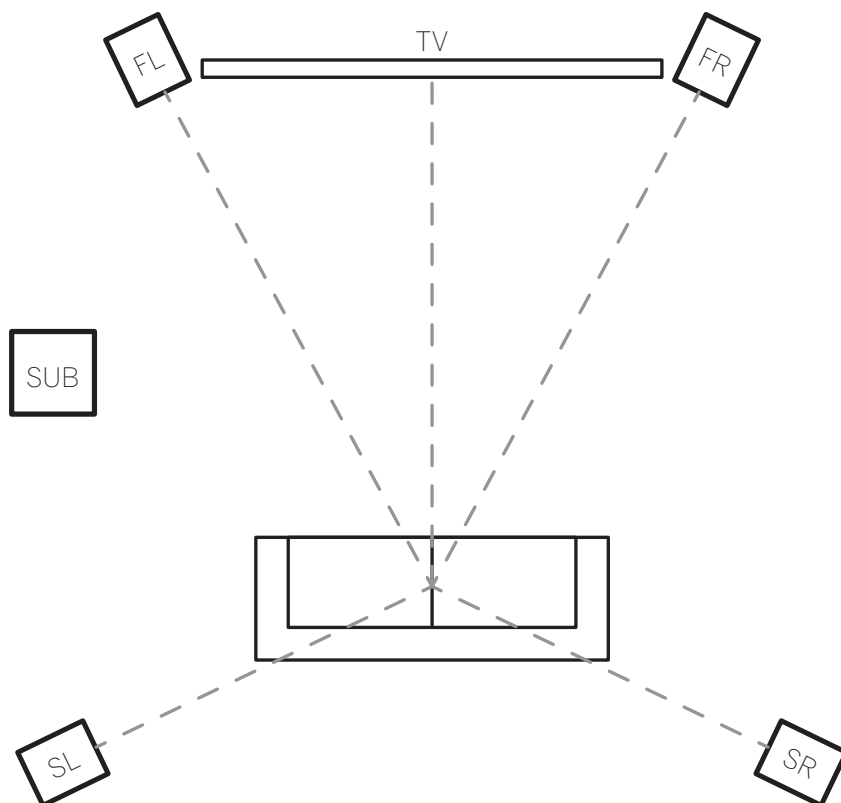


2x 1,5 m | 2x 2,5 m | 1x 3 m



Cable en Y

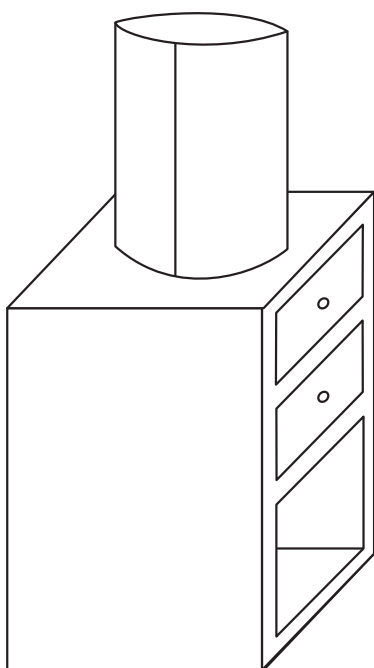
Asegúrese de que la entrega contiene todos los elementos enumerados. Si falta algo, póngase en contacto con su distribuidor o con el Centro de Atención al Cliente de Loewe.



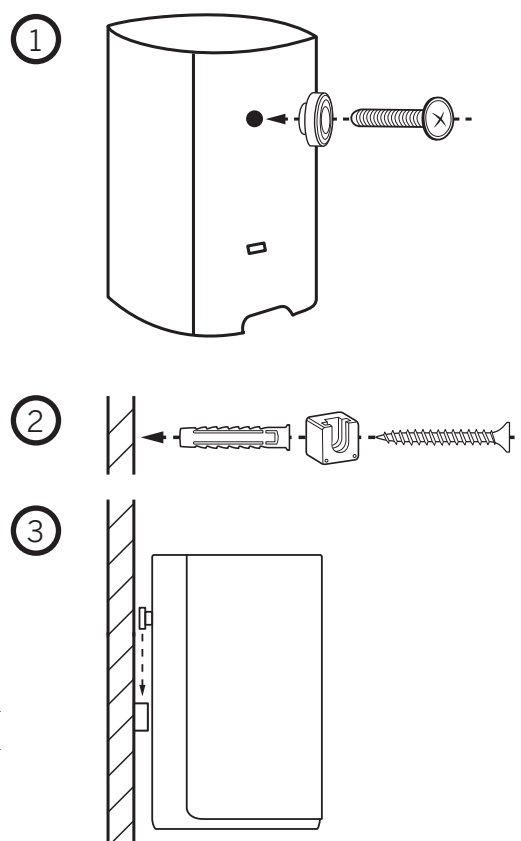
Coloque los altavoces y el subwoofer en su habitación tal y como se muestra en la ilustración.

## Montaje.

### Opción 1

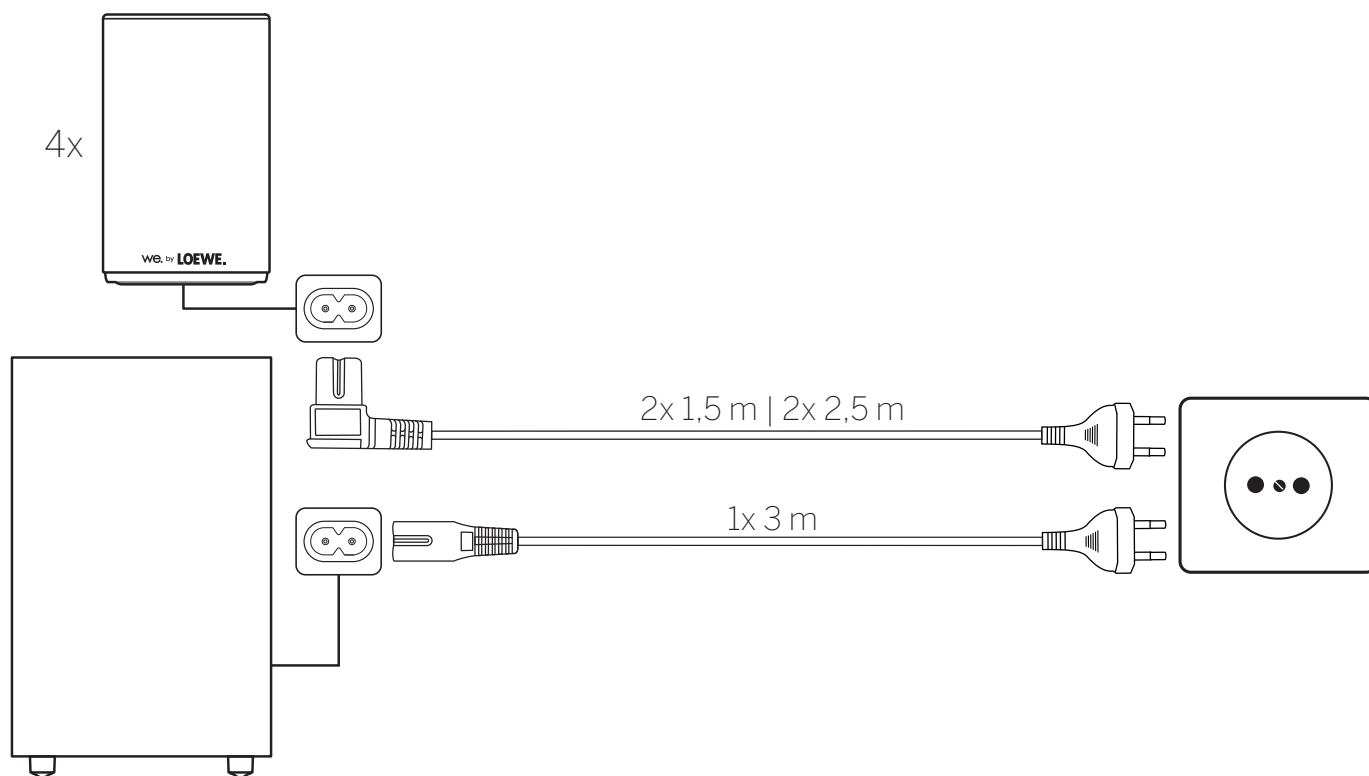


### Opción 2



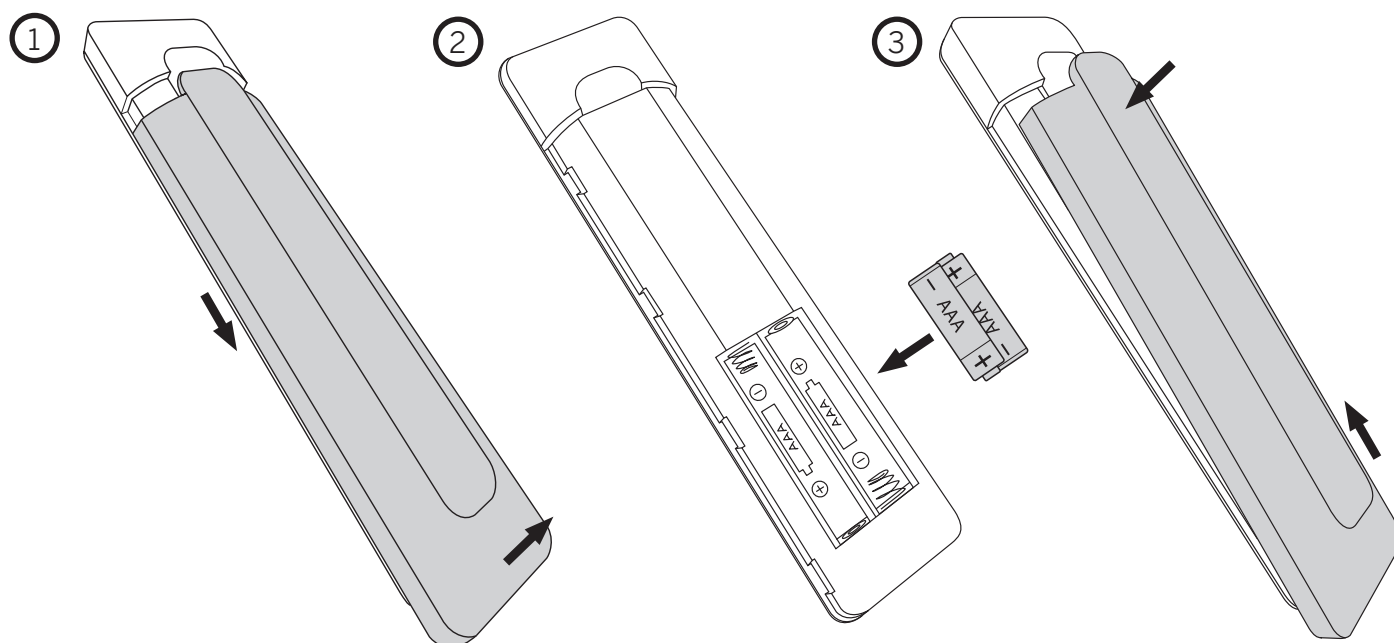
Monte los altavoces de las dos formas mostradas. Asegúrese de no dañar los cables de alimentación en la pared y respete la capacidad de carga de la misma.



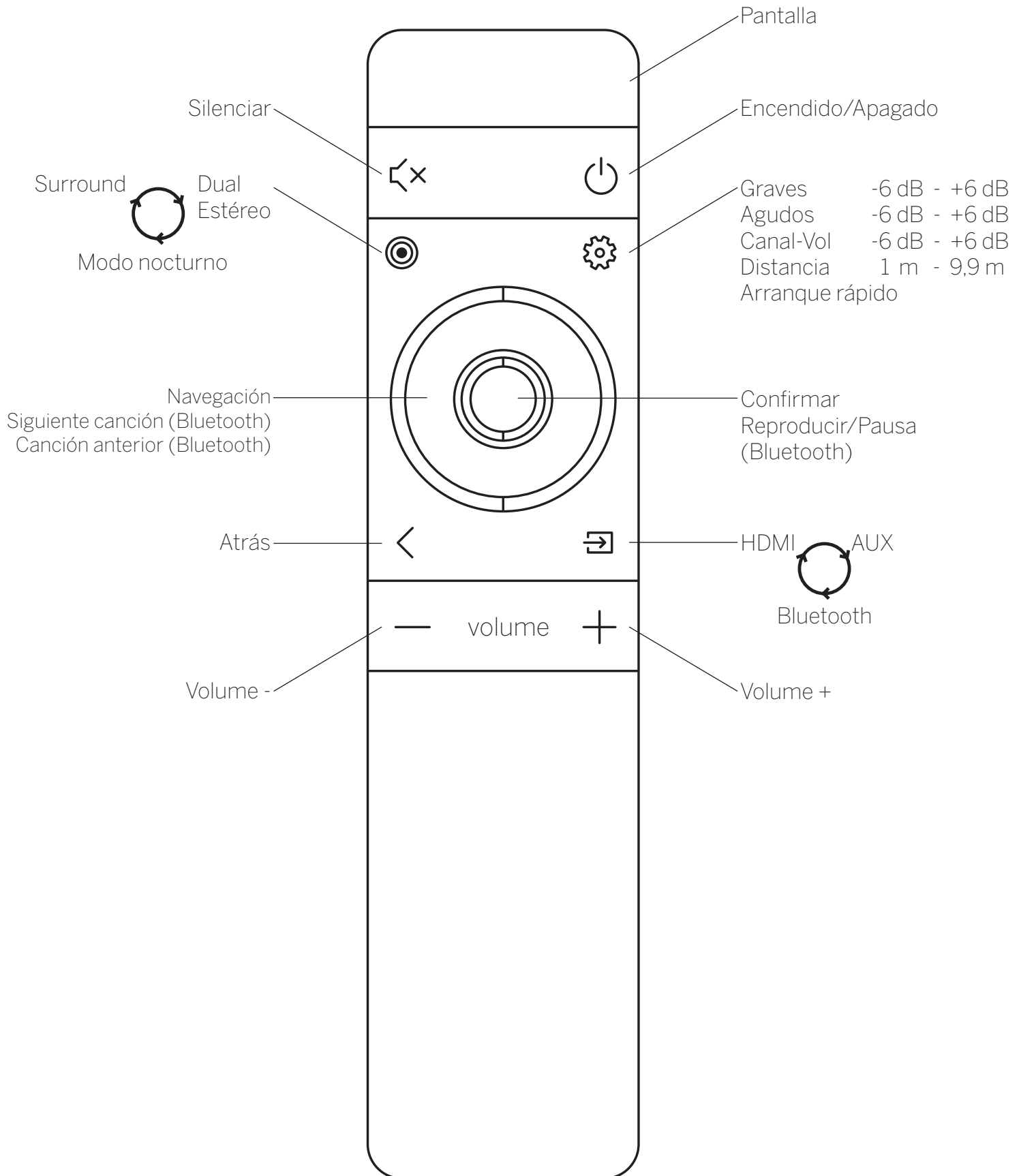


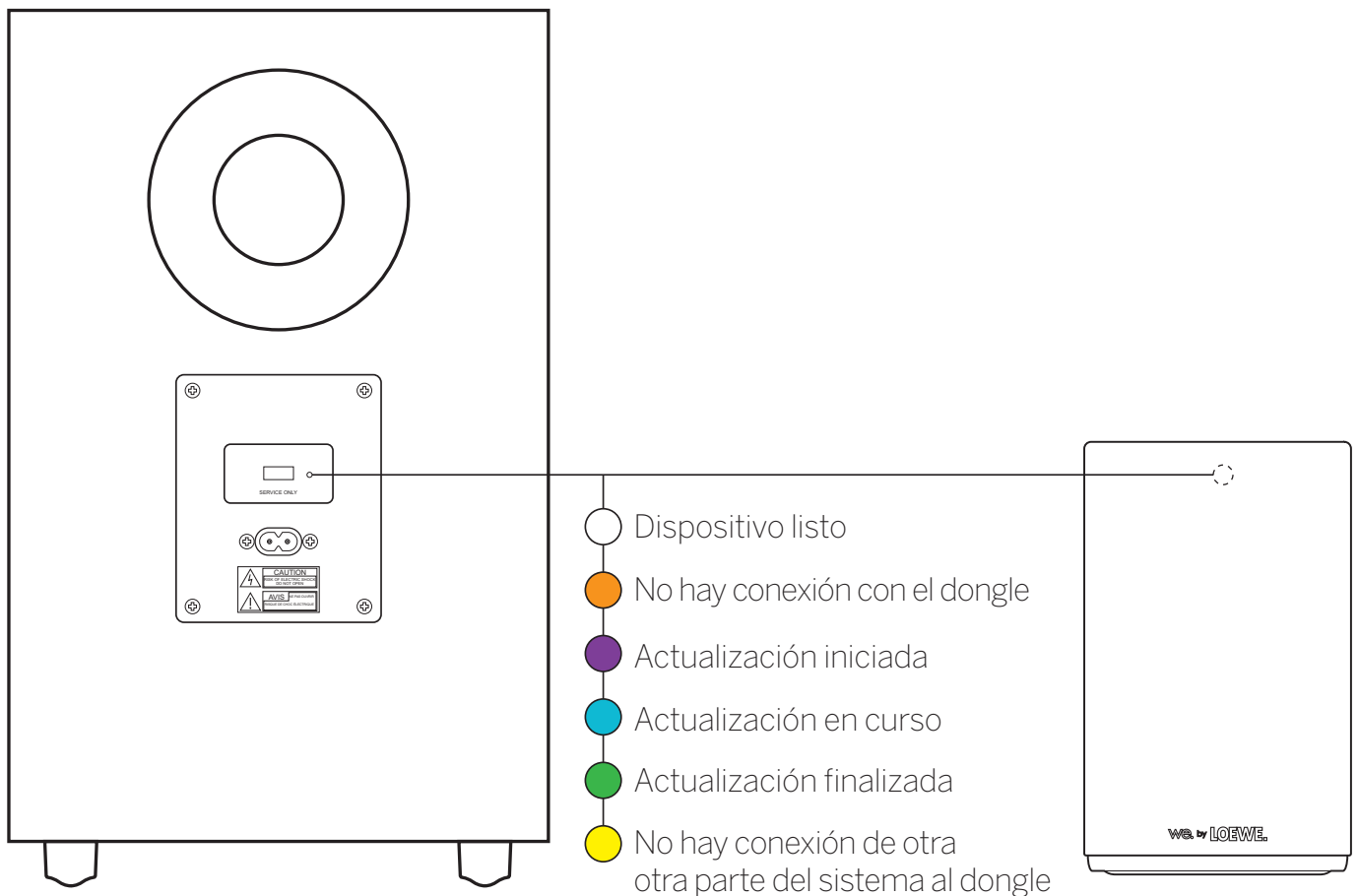
Utilice los cables suministrados para conectar los cuatro altavoces y el subwoofer a la fuente de alimentación.

### Mando a distancia.

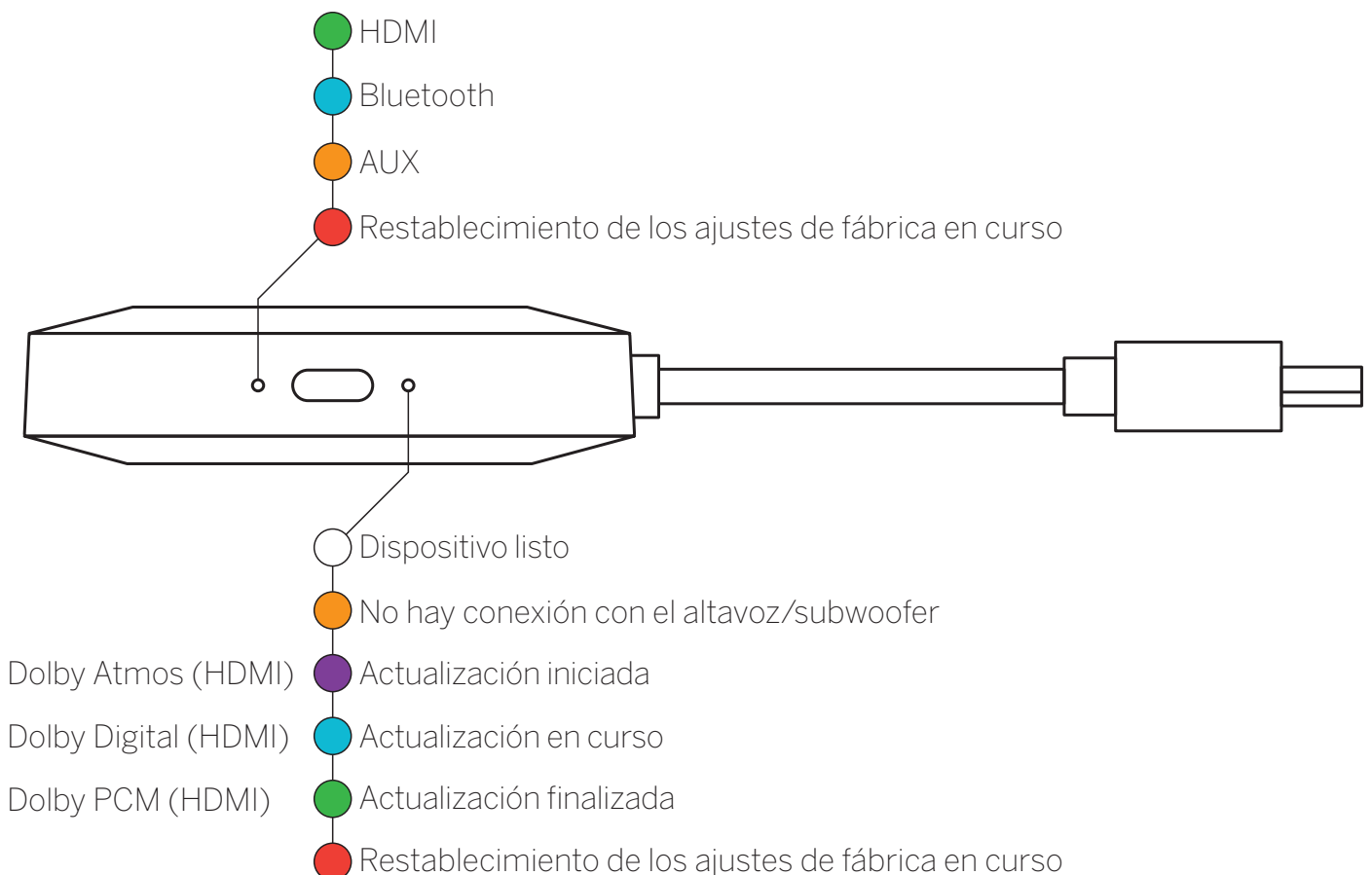


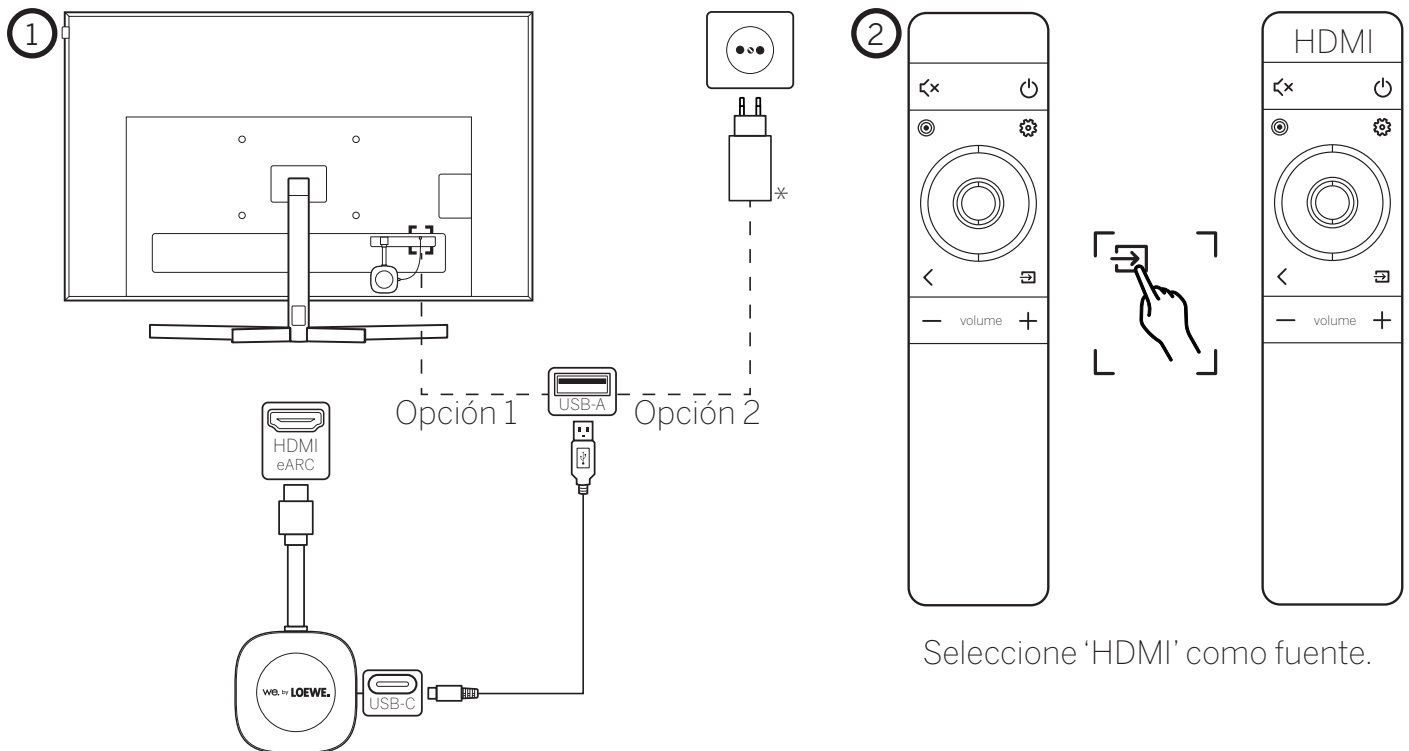
Inserte las pilas en el mando a distancia. Recomendamos el uso de pilas alcalinas. Observe las instrucciones de seguridad.





LEDs de estado del dongle.



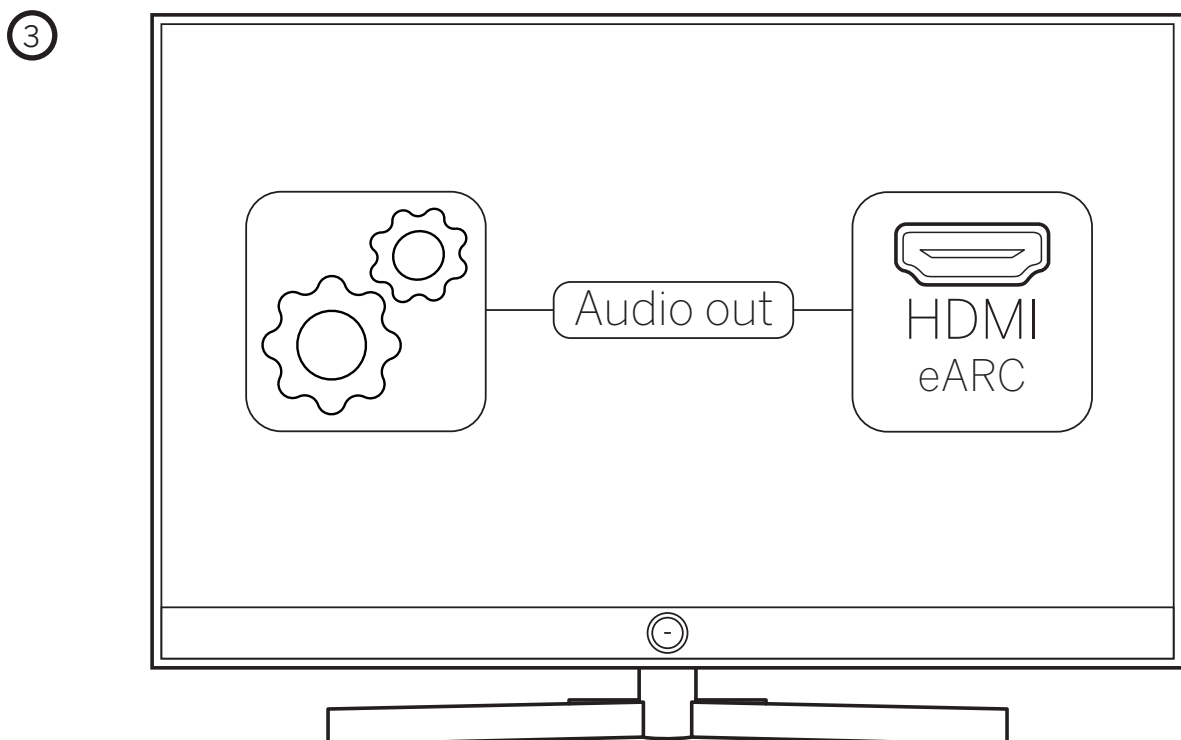


Seleccione 'HDMI' como fuente.

Utilice el cable USB-A/USB-C para alimentar el dongle transmisor y conéctelo a su televisor a través de la entrada HDMI.

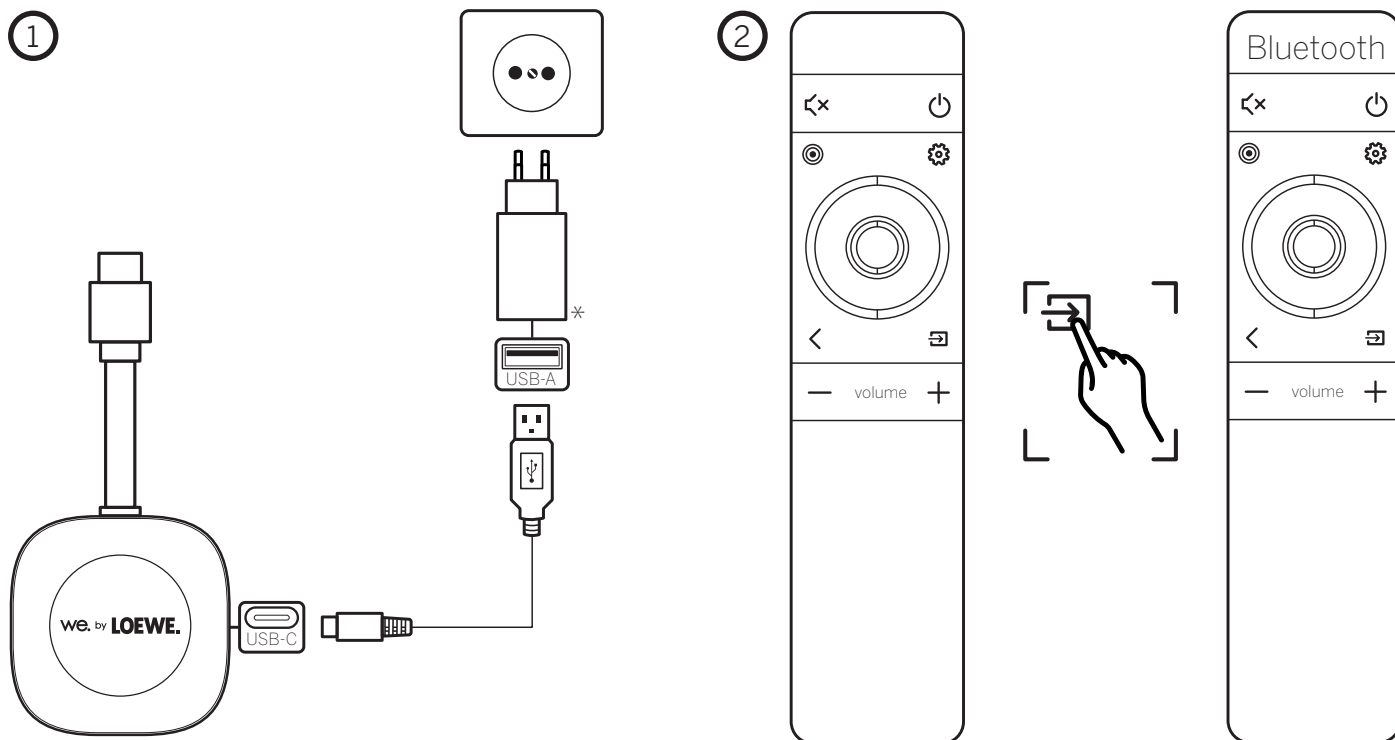
Nota:

El dongle transmisor puede alimentarse de distintas formas. En las instrucciones se indican como «Opción 1» y «Opción 2». Las fuentes de alimentación externas o los cables especiales necesarios para el funcionamiento desde una toma de corriente no se incluyen en el volumen de suministro.



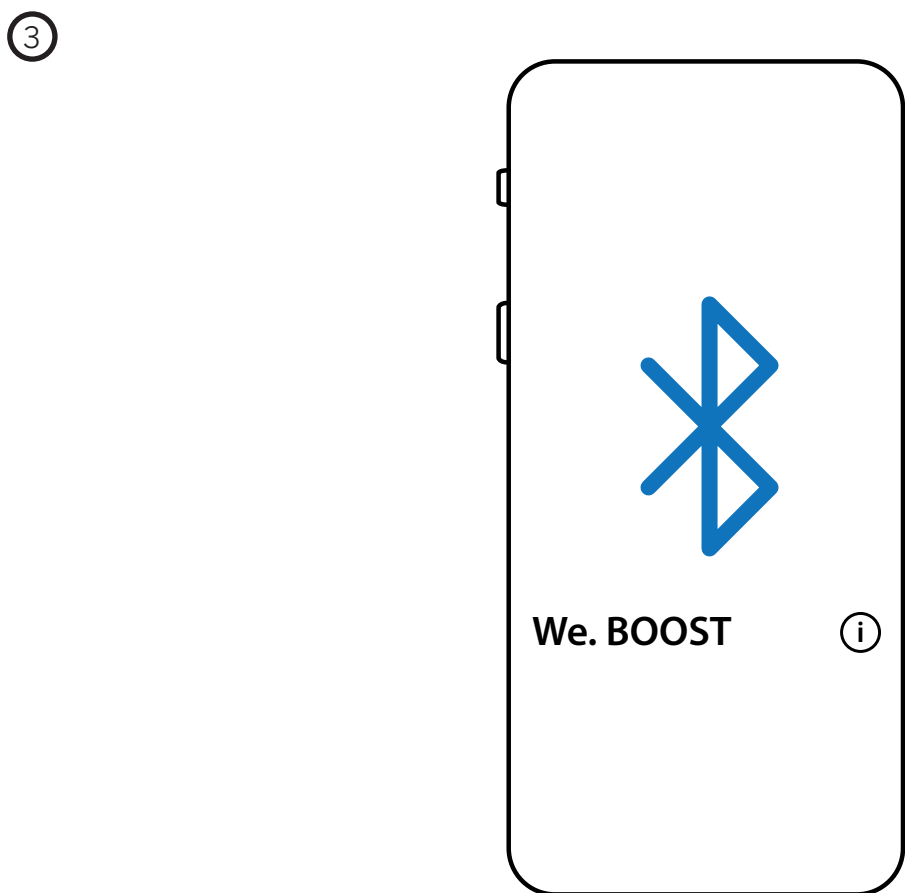
Seleccione manualmente la conexión HDMI eARC utilizada en los ajustes si su sistema no lo hace automáticamente.

\*no incluido en el suministro

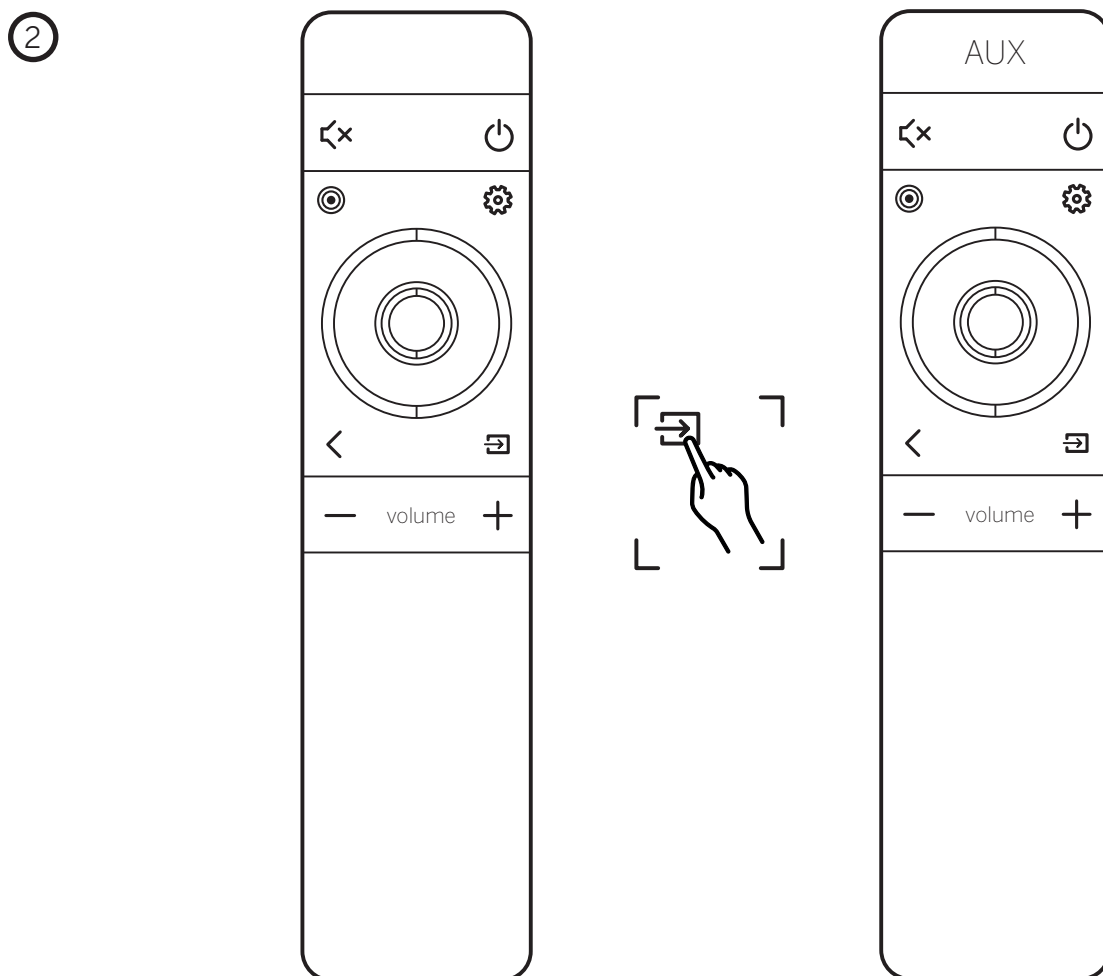
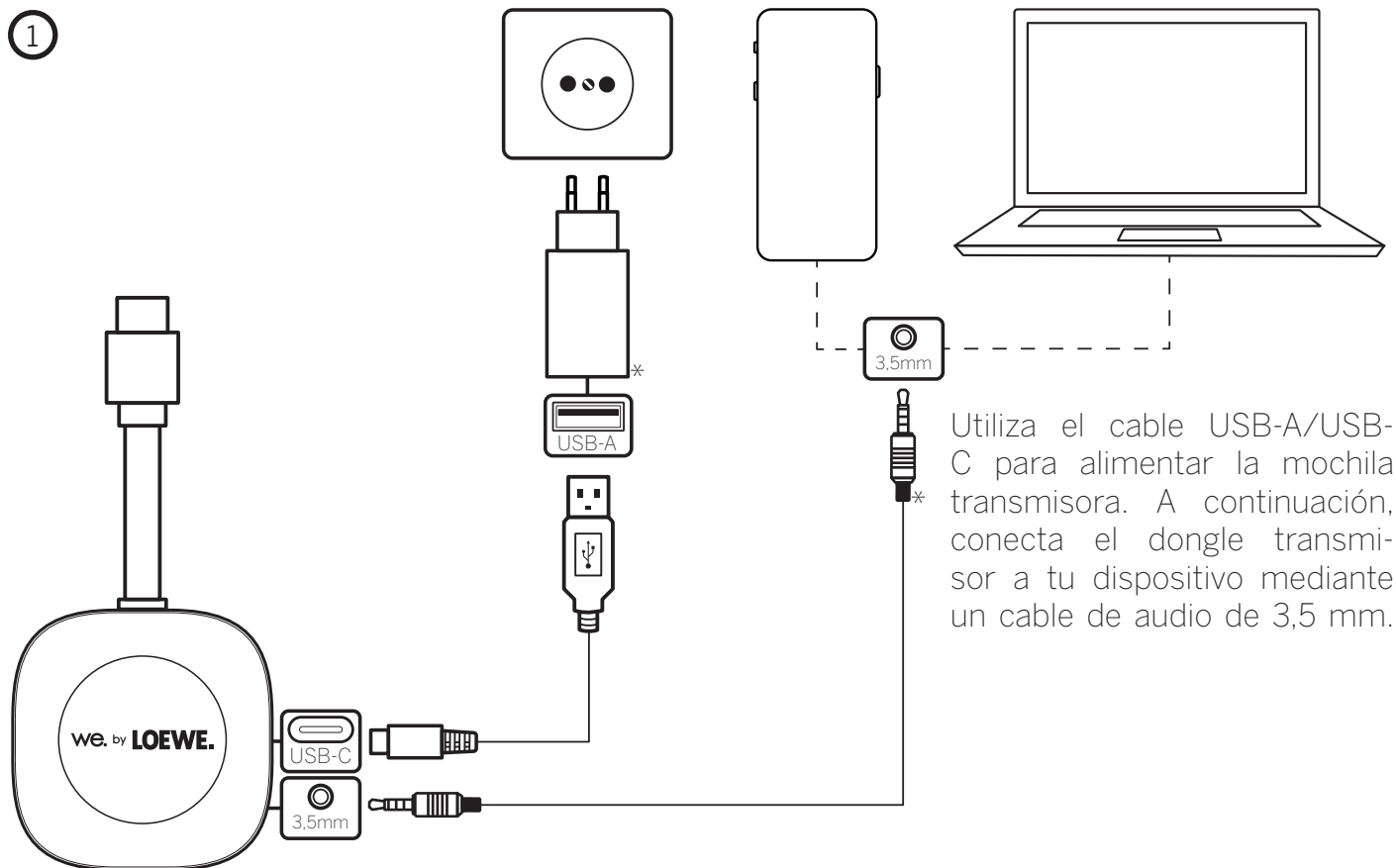


Utilice el cable USB-A/USB-C para alimentar el dongle transmisor.

Seleccione 'Bluetooth' como fuente.



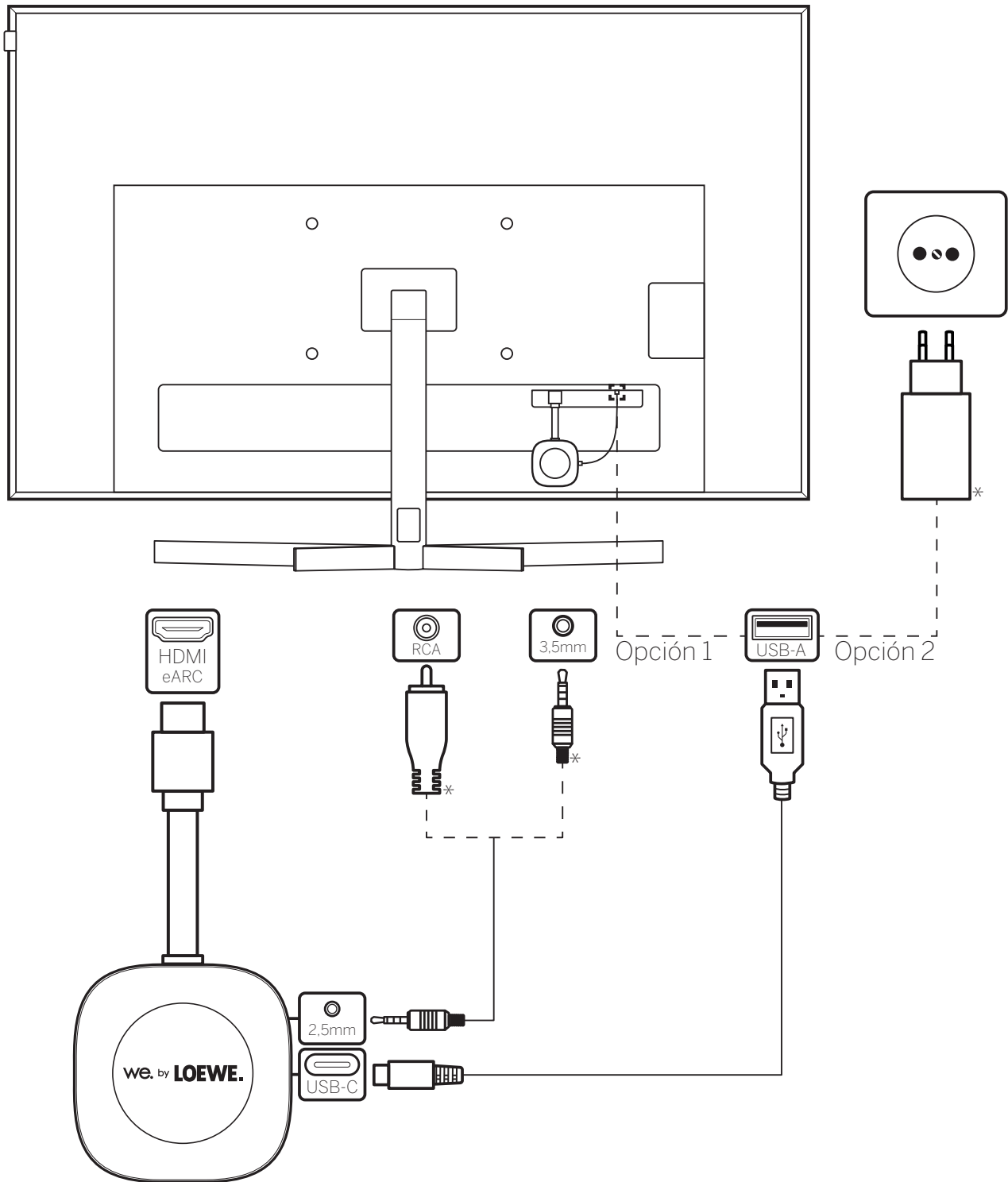
Conecta tu dispositivo al sistema.



Selecciona «AUX» como fuente.

Nota:

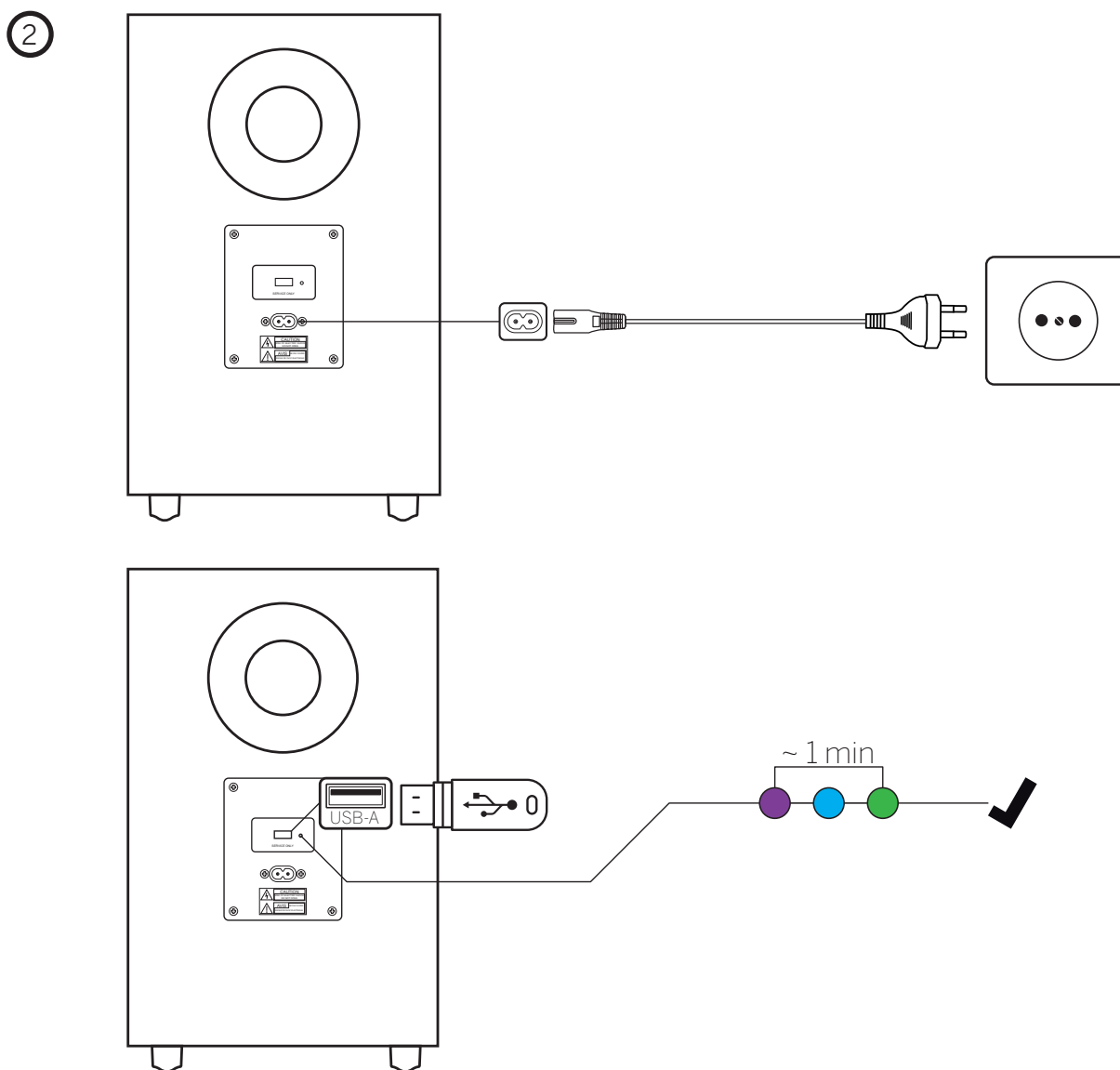
El sistema permite la integración de un altavoz central adicional. El cable de audio que se muestra sólo tiene fines ilustrativos y puede diferir para su aplicación. El altavoz y los cables especiales necesarios para la conexión no se incluyen en el volumen de suministro.



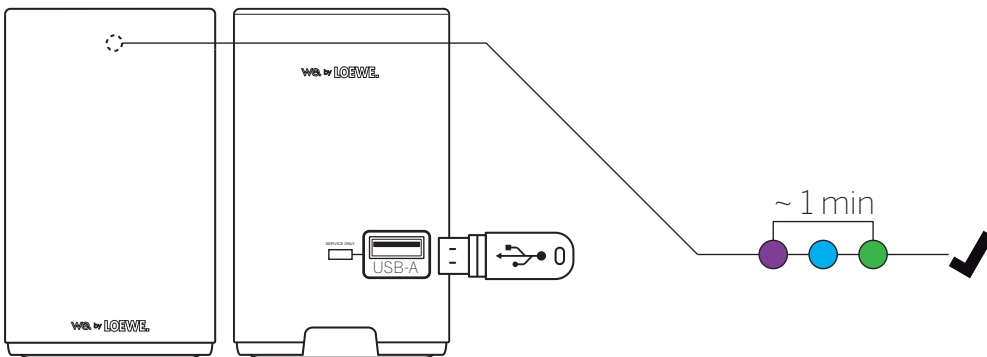
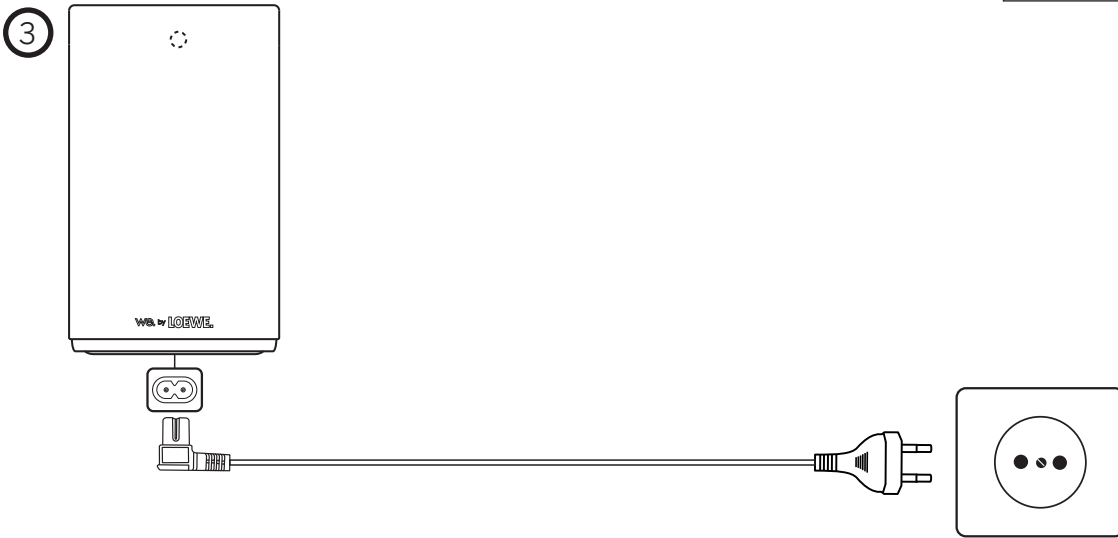
Utilice el cable USB-A/USB-C para alimentar el dongle transmisor y conéctelo a su televisor a través de la entrada HDMI. A continuación, conecte el altavoz central al dongle transmisor mediante un cable adecuado.



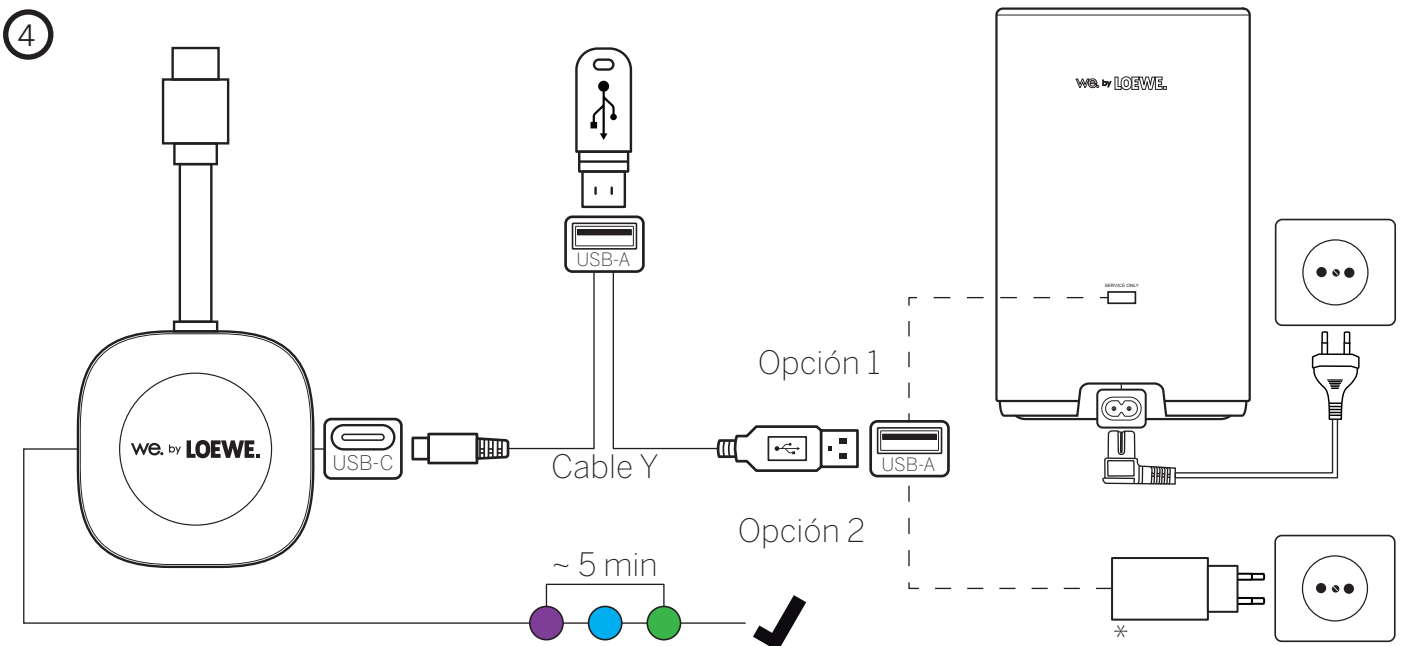
Descargue los archivos de actualización de la página web de Loewe y guárdelos en una memoria USB.



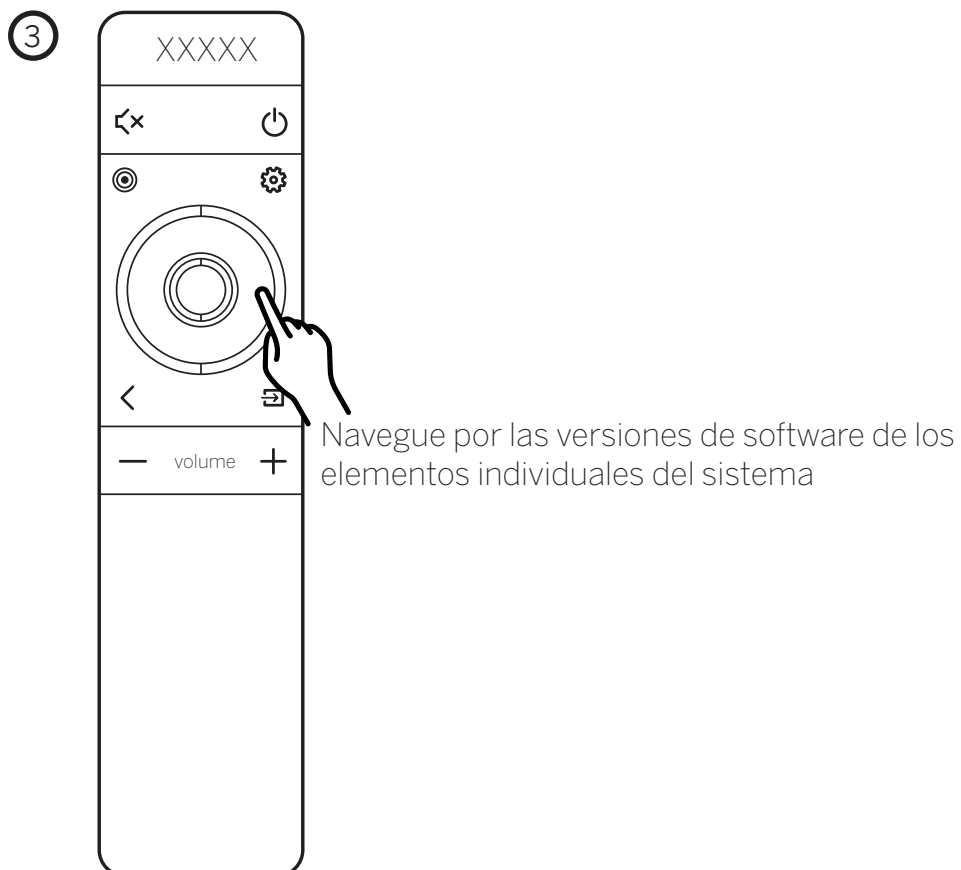
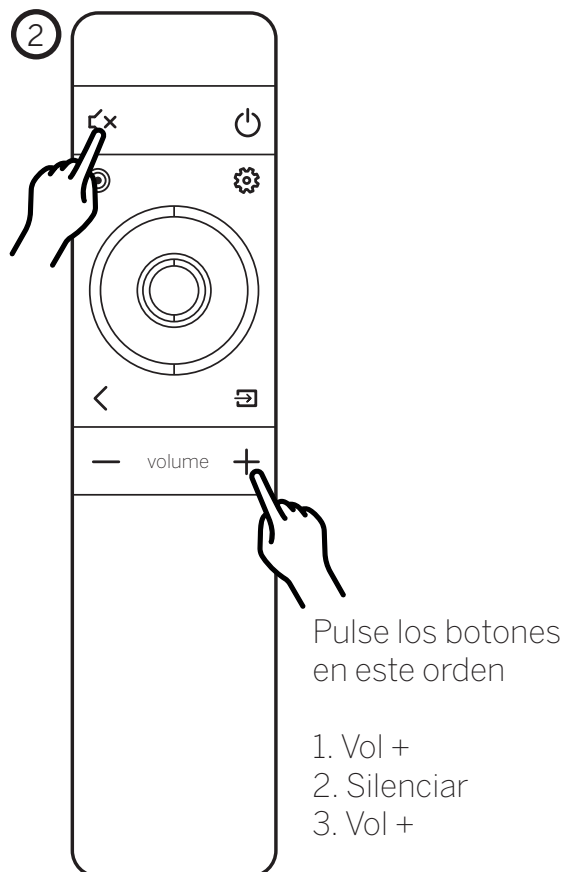
Conecte el subwoofer a la red eléctrica e inserte la memoria USB con los archivos de actualización en la entrada de servicio USB-A del panel posterior. El proceso de actualización se inicia automáticamente y finaliza al cabo de 1 minuto aproximadamente.

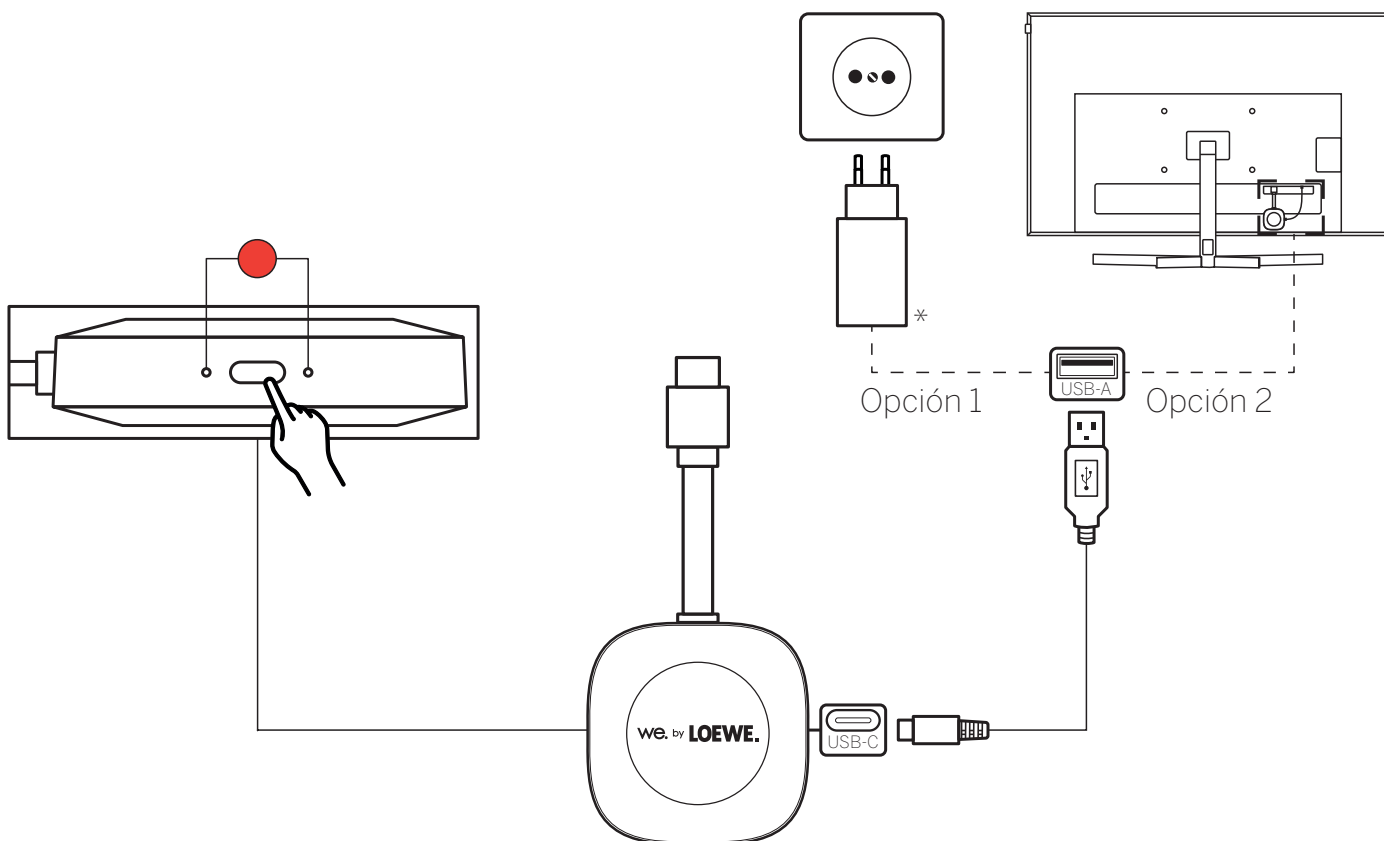


Conecta los cuatro altavoces a la fuente de alimentación e inserta la memoria USB con los archivos de actualización en la entrada de servicio USB-A del panel posterior. Espera a que finalice el proceso de actualización. Repite el proceso para cada uno de los cuatro altavoces.



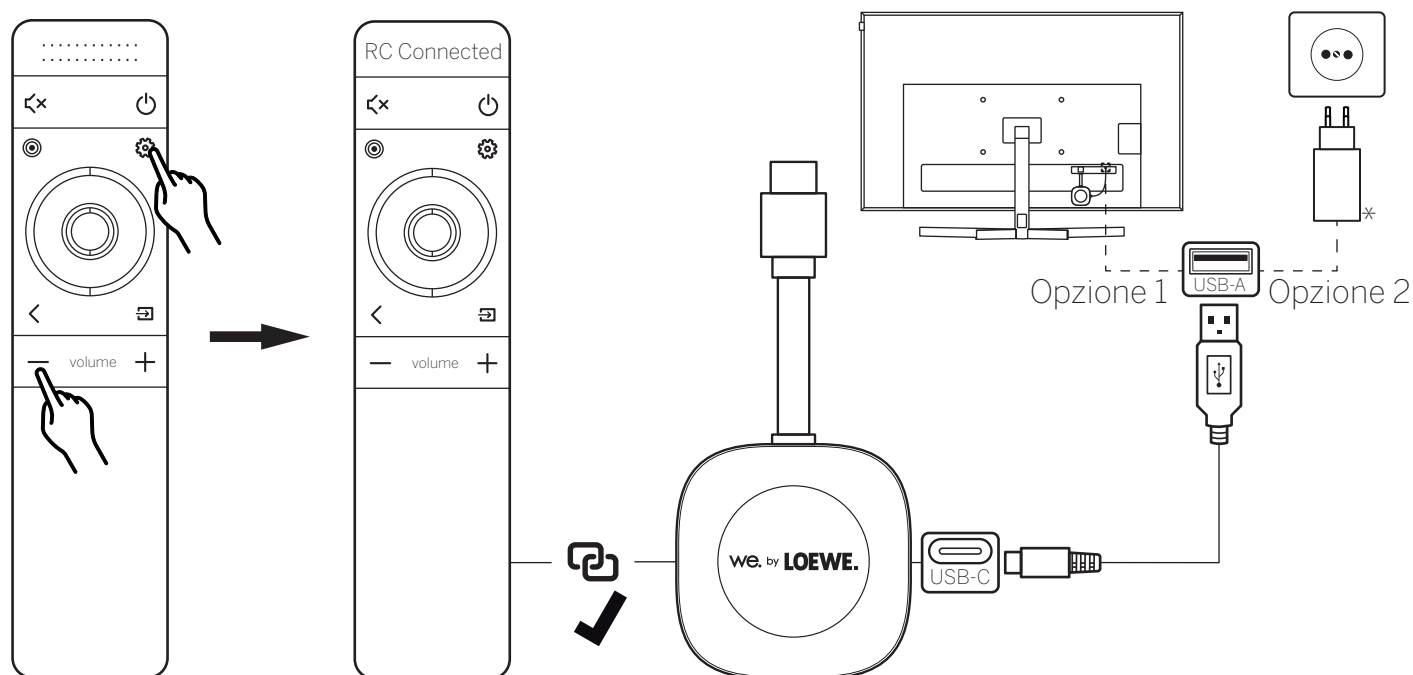
Conecta la mochila transmisora a un altavoz con alimentación mediante el cable en Y. A continuación, inserta la memoria USB en la ranura USB-A del cable en Y. Espera a que finalice el proceso de actualización.



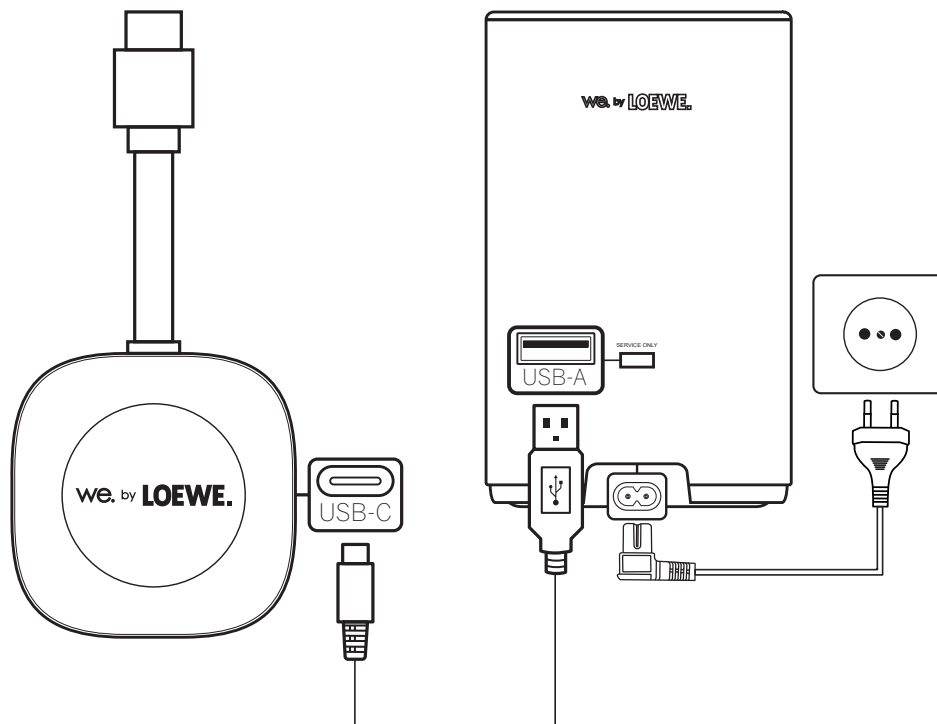


Utilice el cable USB-A/USB-C para establecer una fuente de alimentación para el dongle transmisor. Mantenga pulsado el botón situado entre los LED de estado durante 8 segundos.

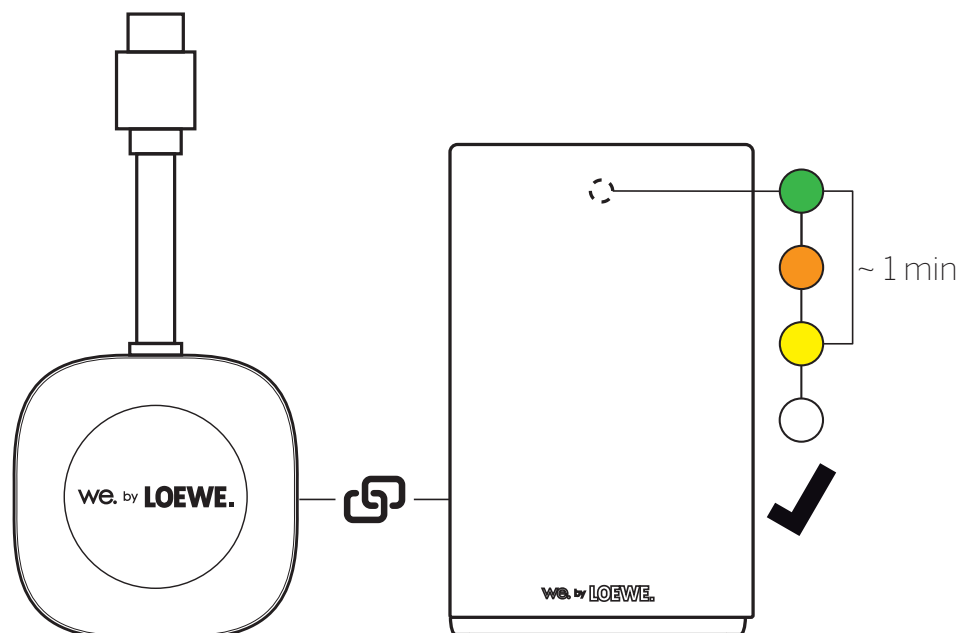
### Emparejamiento manual: Mando a distancia.



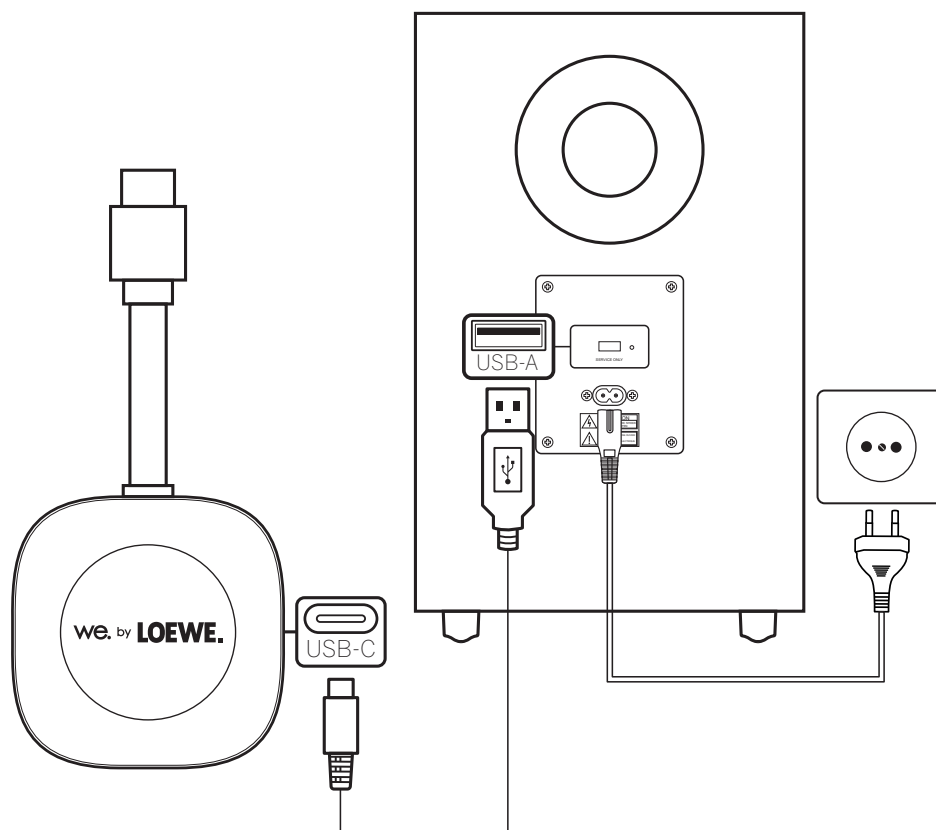
Utilice el cable USB-A/USB-C para alimentar el dongle transmisor. Mantenga pulsados simultáneamente los botones Vol- y Settings. En cuanto aparezca «RC Connected» en la pantalla, el mando a distancia estará conectado al dongle transmisor más cercano.



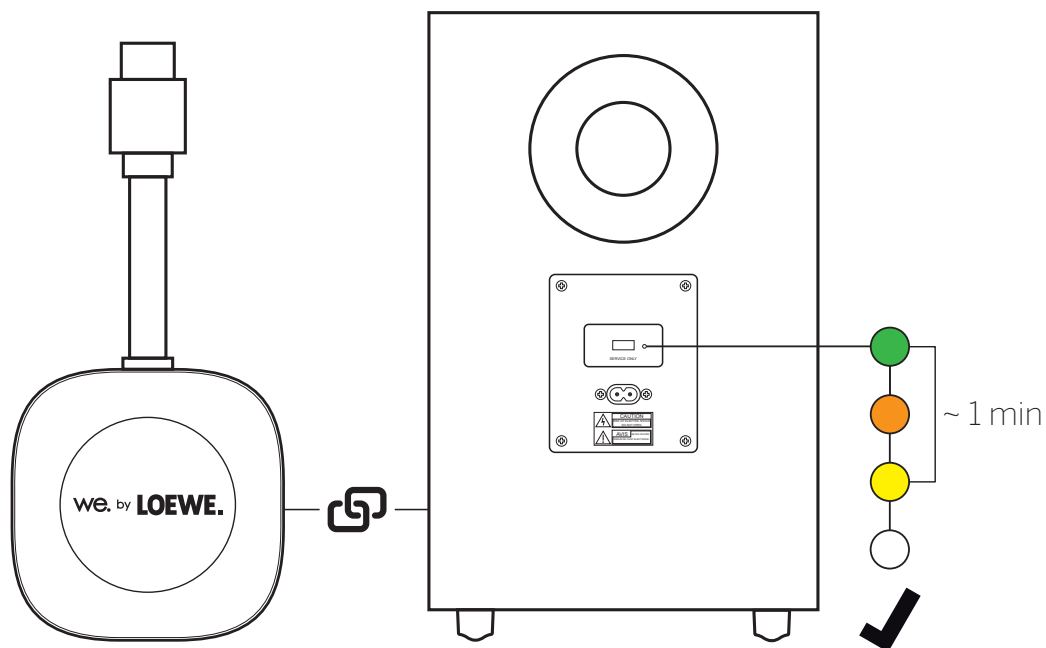
Establezca una fuente de alimentación para el altavoz que desea emparejar manualmente. Conecta la mochila transmisora y el altavoz con el cable USB-A/USB-C. El proceso de emparejamiento se inicia automáticamente.



El LED de estado del altavoz pasa por los colores que se muestran. Si no están conectadas todas las piezas del sistema al dongle transmisor, el proceso finaliza en amarillo. El color del LED sólo cambia a blanco cuando todas las partes del sistema están conectadas.



Establezca una fuente de alimentación para el subwoofer. Conecte el dongle transmisor y el subwoofer con el cable USB-A/USB-C. El proceso de emparejamiento se inicia automáticamente.



El LED de estado del subwoofer pasa por los colores mostrados. Si no están conectados todos los componentes del sistema a la mochila, el proceso finaliza en amarillo. El color del LED sólo cambia a blanco cuando todos los componentes del sistema están conectados.

Âmbito de fornecimento.	100
Posição.	101
Montagem.	101
Sistema.	102
Controlo remoto.	102
Atribuição de teclas.	103
LEDs de estado do altifalante e do subwoofer.	104
LEDs de estado do dongle.	104
Modo HDMI eARC.	105
Emparelhamento Bluetooth.	106
Modo AUX.	107
Integração central.	108
Atualização do software.	109
Visualizar a versão atual do software.	111
Repor as definições de fábrica.	112
Emparelhamento manual: remoto.	112
Emparelhamento manual: altifalantes.	113
Emparelhamento manual: subwoofer.	114

## Agradecemos-lhe,

por ter escolhido um produto da Loewe. É com grande prazer que o recebemos como cliente. Na Loewe, esforçamo-nos por combinar alta tecnologia, design e facilidade de utilização. Como entidades separadas, nenhuma destas categorias constitui um produto perfeito. É por isso que as fundimos, com o objetivo de criar a melhor experiência possível para os nossos clientes. Aplicamos esta filosofia aos televisores e ao equipamento áudio, bem como aos electrodomésticos e a todos os acessórios.

Não andamos atrás de tendências de design efémeras. Afinal de contas, adquiriu um aparelho de alta qualidade de que quer continuar a desfrutar durante muito tempo. Esperamos que goste do seu novo produto Loewe.

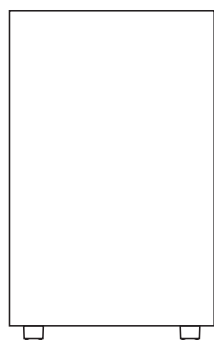
## Utilização prevista

O sistema pode ser utilizado da seguinte forma:

- Como sistema surround no seu televisor através da ligação HDMI.
- Para reproduzir música através de Bluetooth ou de um cabo áudio de 3,5 mm.

Notas:

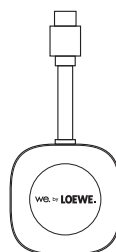
- As ilustrações do televisor utilizado servem apenas para fins ilustrativos. Os símbolos e posições reais das ligações ilustradas podem variar no seu televisor.



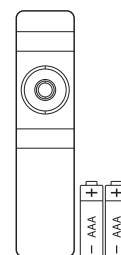
Subwoofer



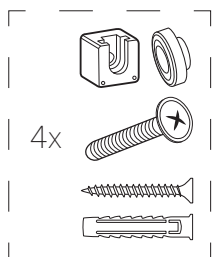
4x altifalantes  
FR, FL, SR, SL



Dongle do  
transmissor

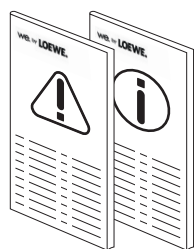


Controlo remoto  
+ pilhas

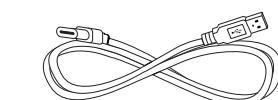


4x

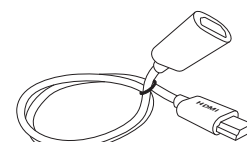
Material de  
montagem



Instruções de segurança  
& Dados técnicos



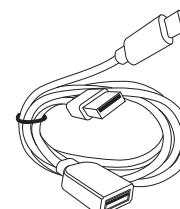
Cabo USB-A/USB-C



Cabo de extensão HDMI

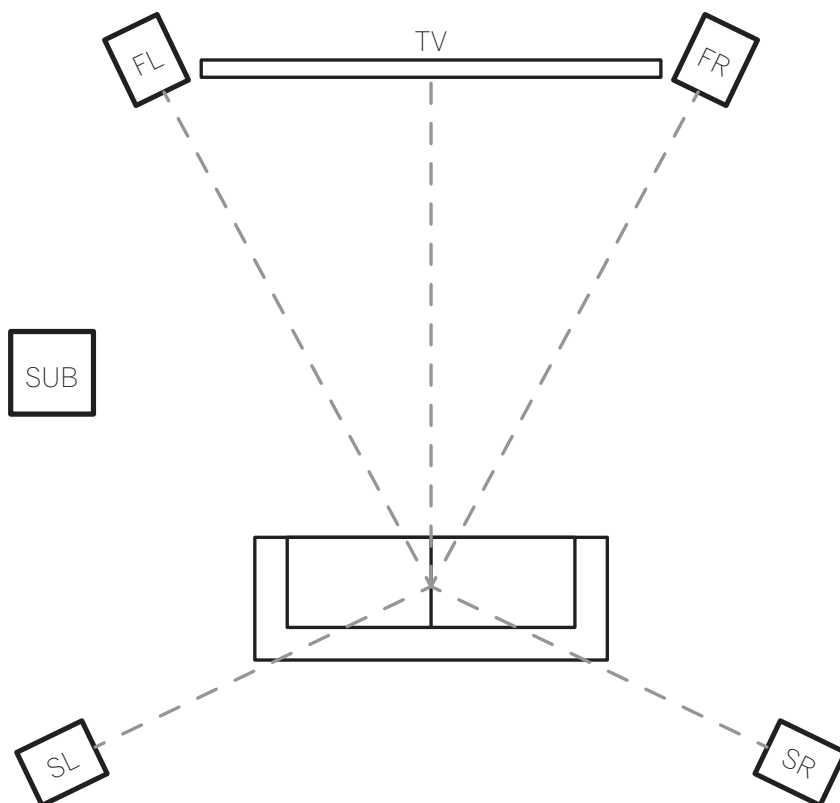


2x 1,5 m | 2x 2,5 m | 1x 3 m



Cabo Y

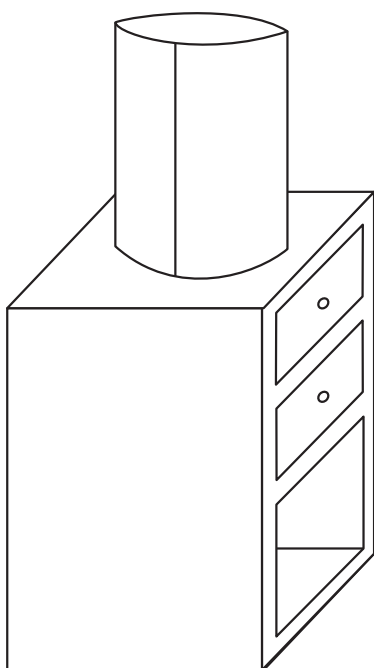
Certifique-se de que a entrega contém todos os itens listados. Se faltar algum, contacte o seu revendedor ou o Centro de Apoio ao Cliente da Loewe.



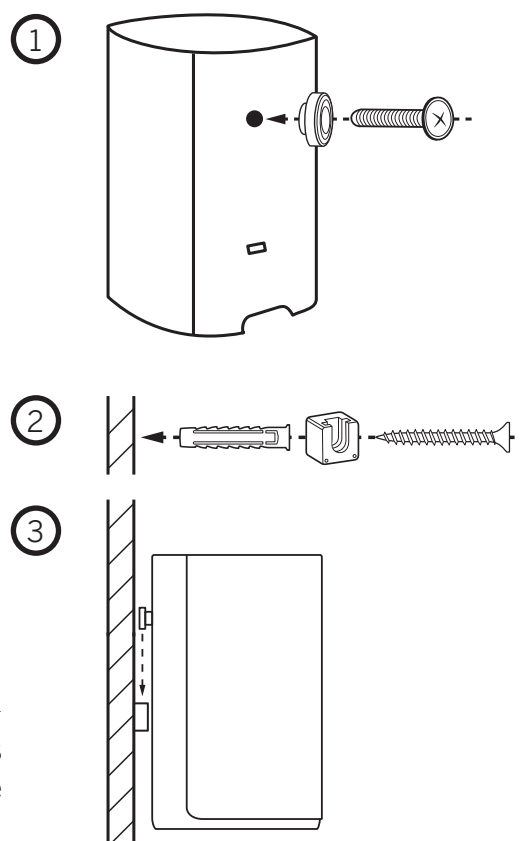
Posicione os altifalantes e o subwoofer na sua sala conforme ilustrado.

## Montagem.

Opção 1

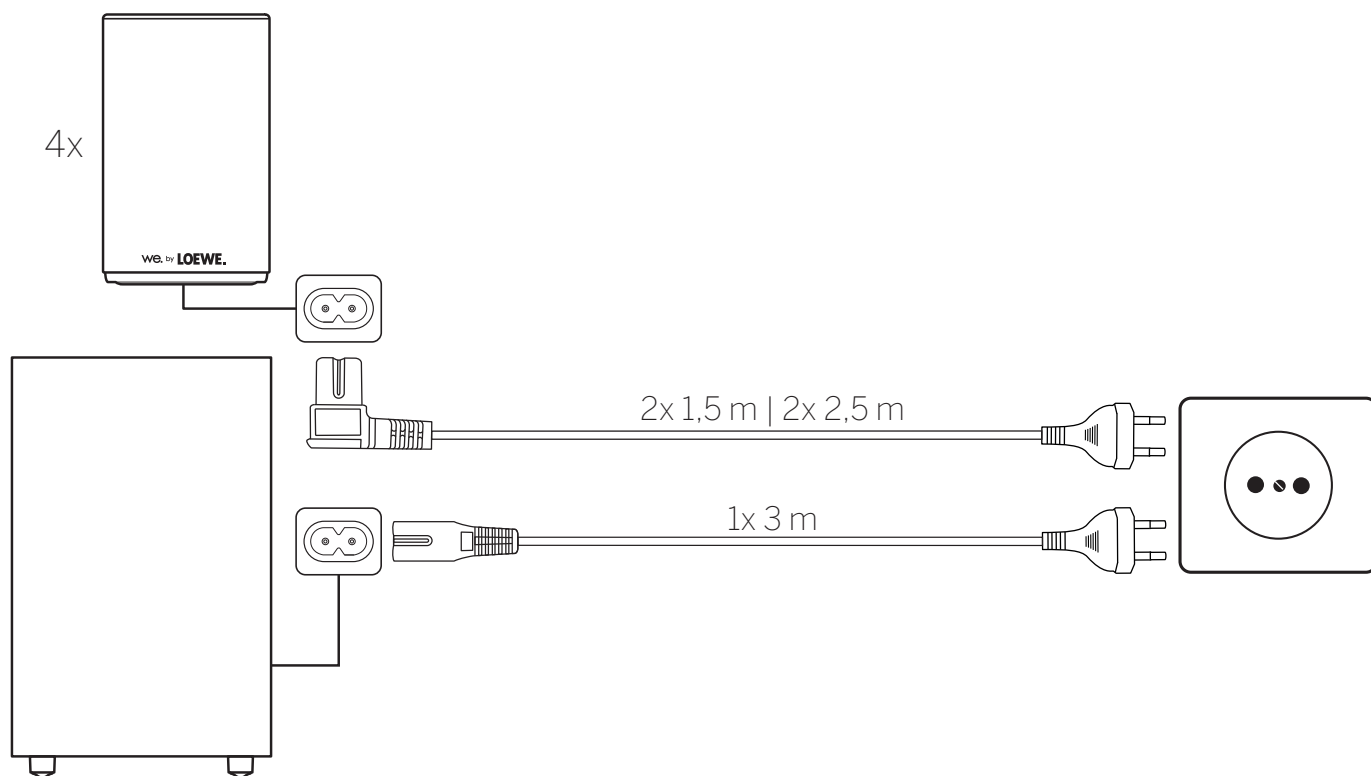


Opção 2



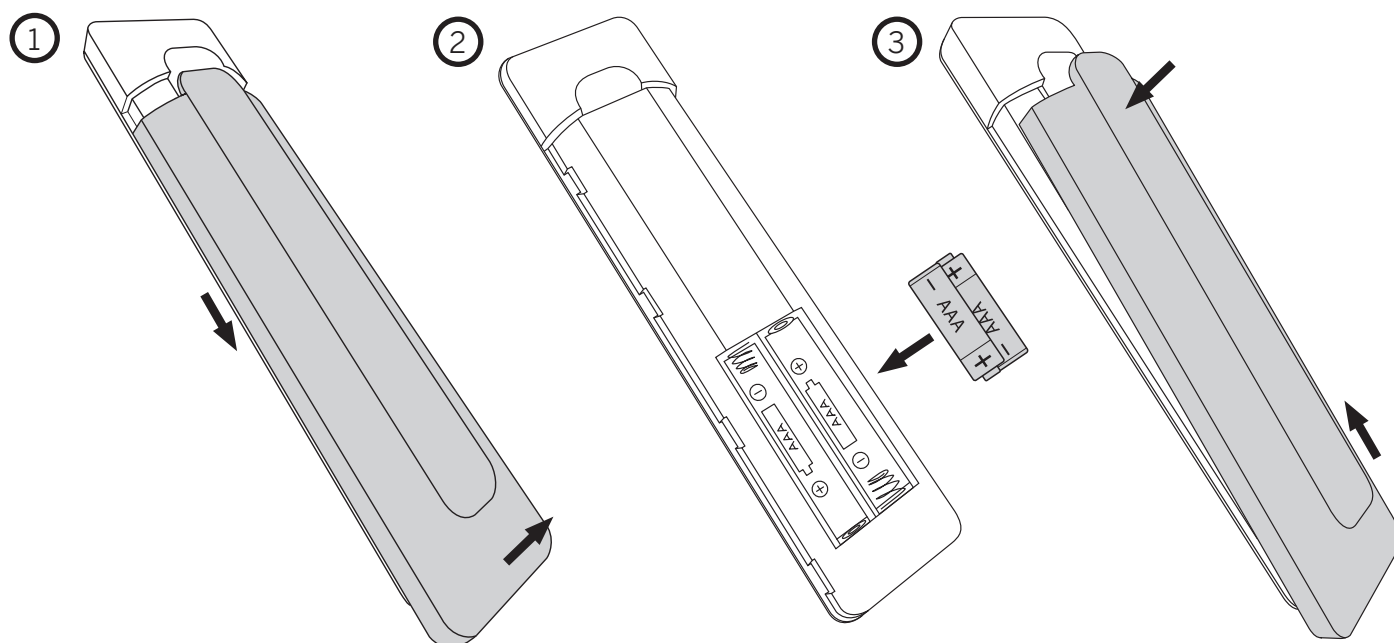
Monte os altifalantes de uma das duas formas apresentadas. Certifique-se de que não danifica os cabos de alimentação na parede e respeite a capacidade de suporte de carga da parede.



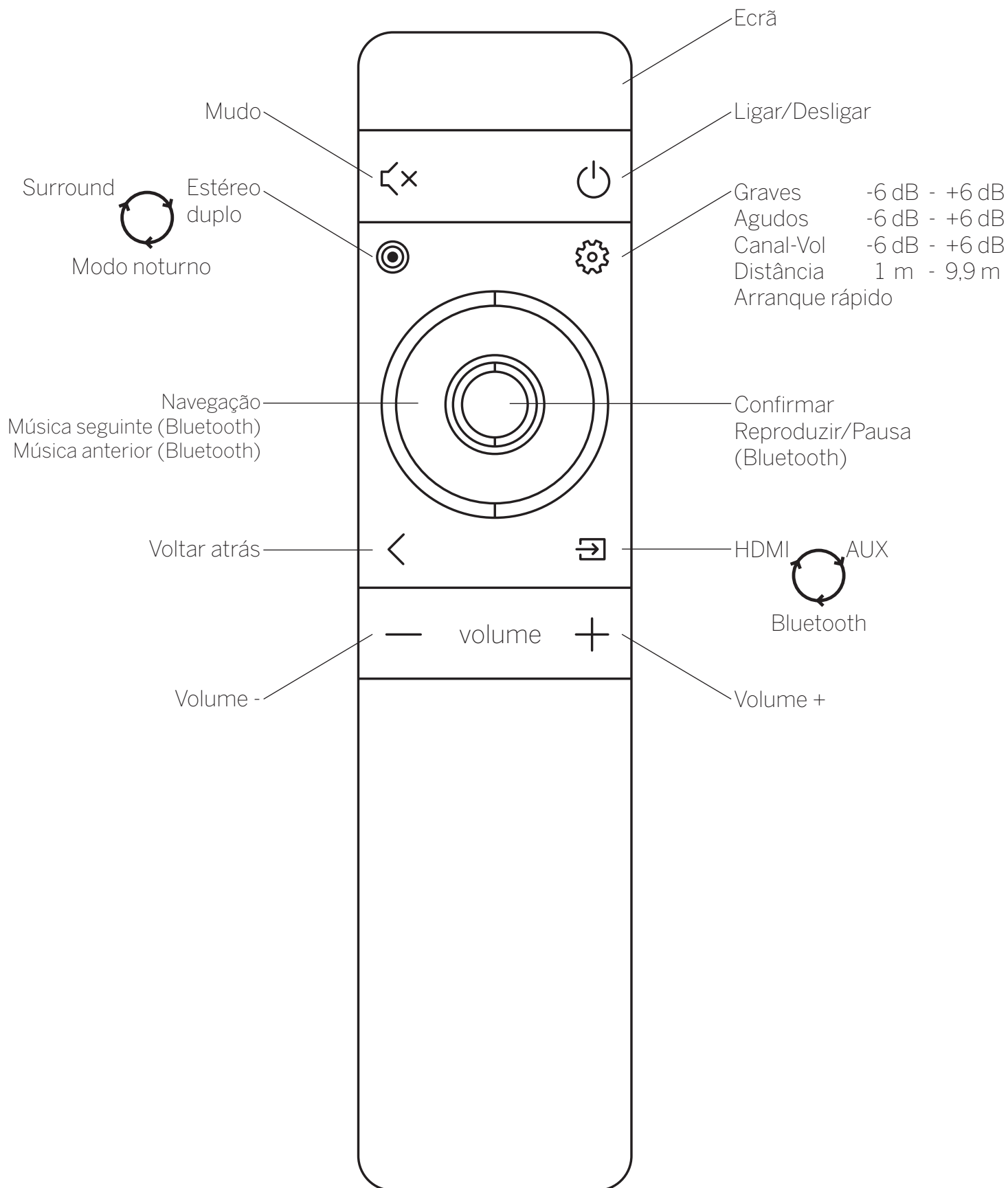


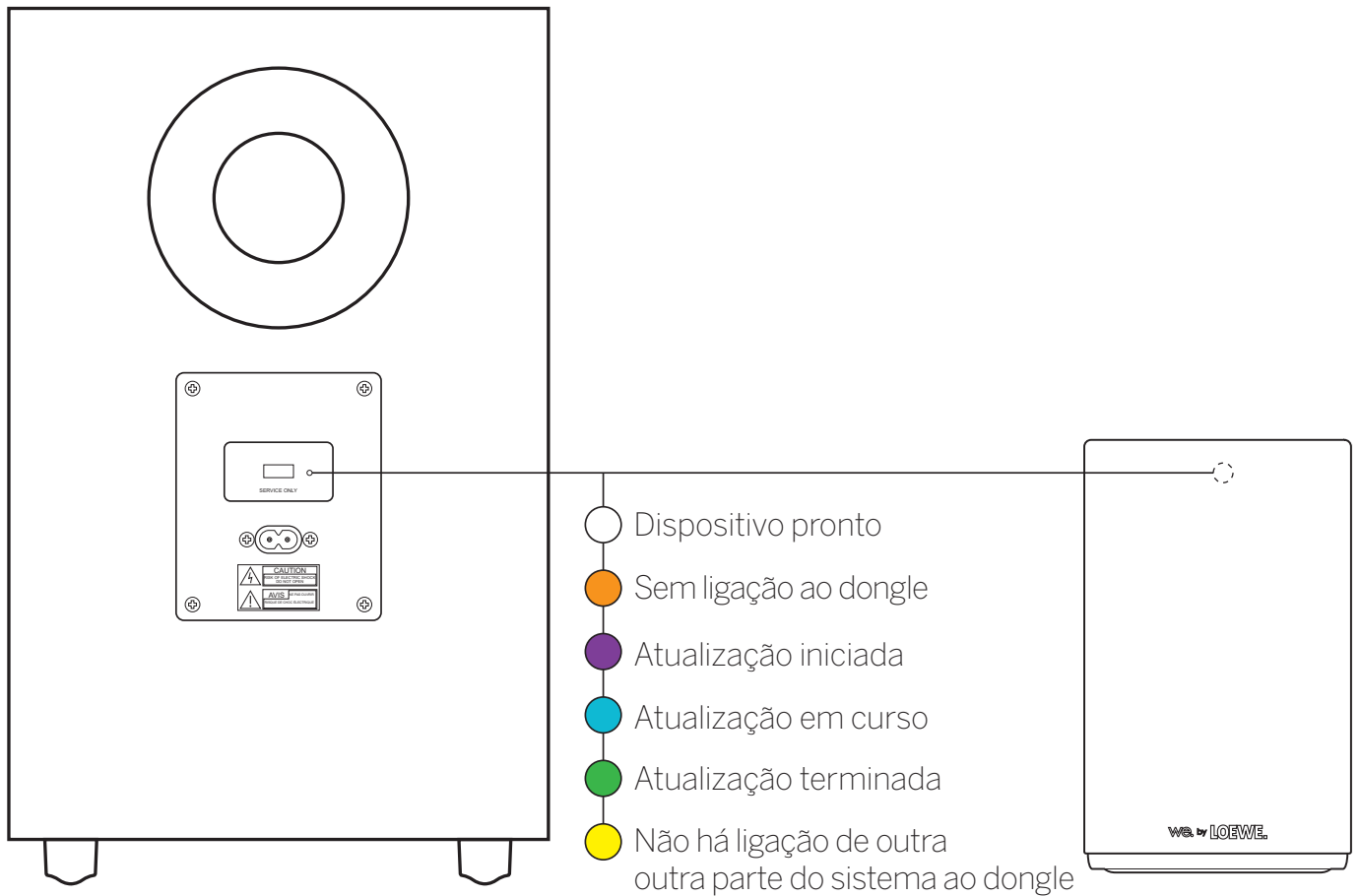
Utilize os cabos fornecidos para ligar os quatro altifalantes e o subwoofer à fonte de alimentação.

### Controlo remoto.

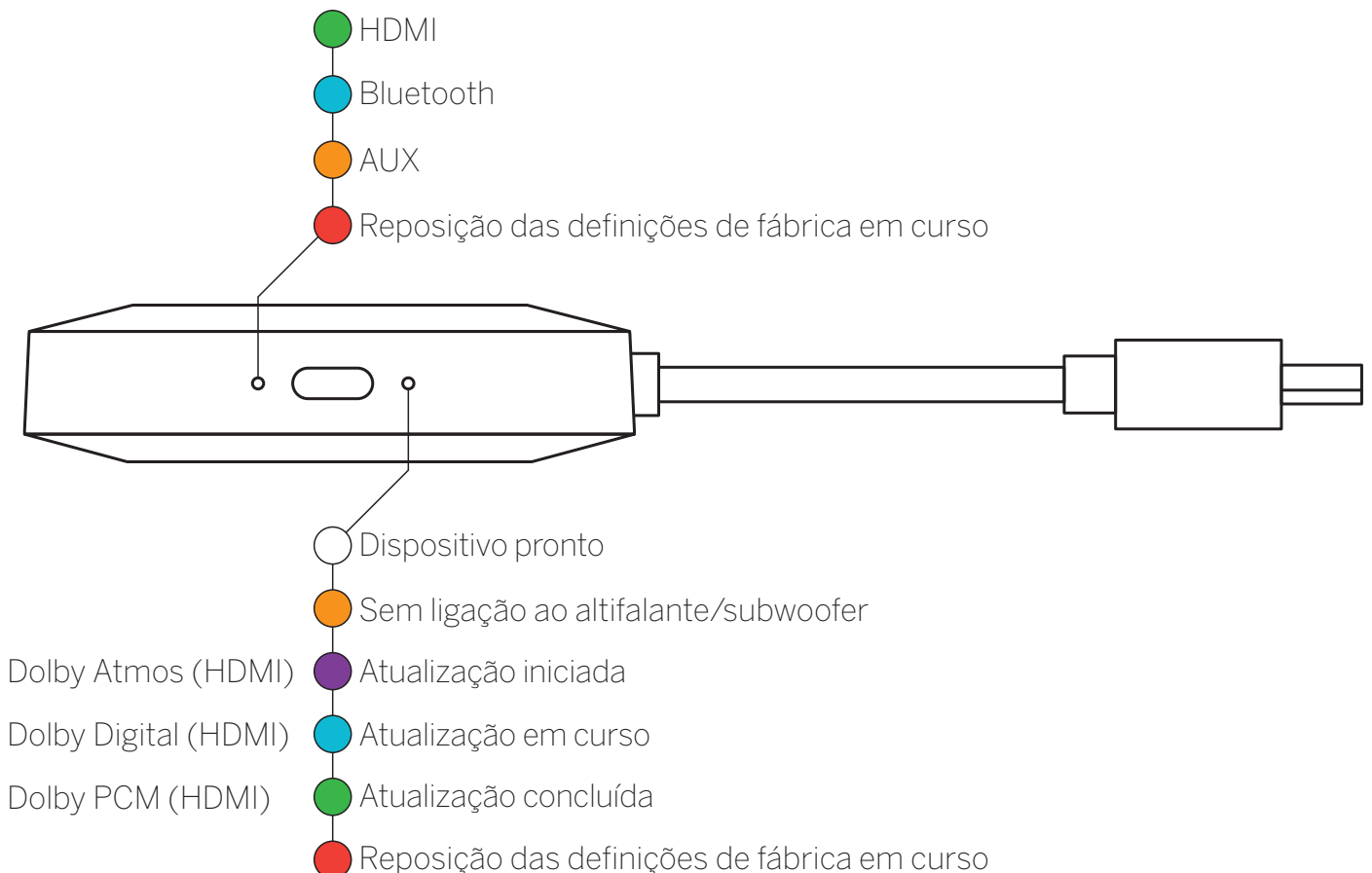


Insira as pilhas no controlo remoto. Recomendamos a utilização de pilhas alcalinas. Respeite as instruções de segurança.

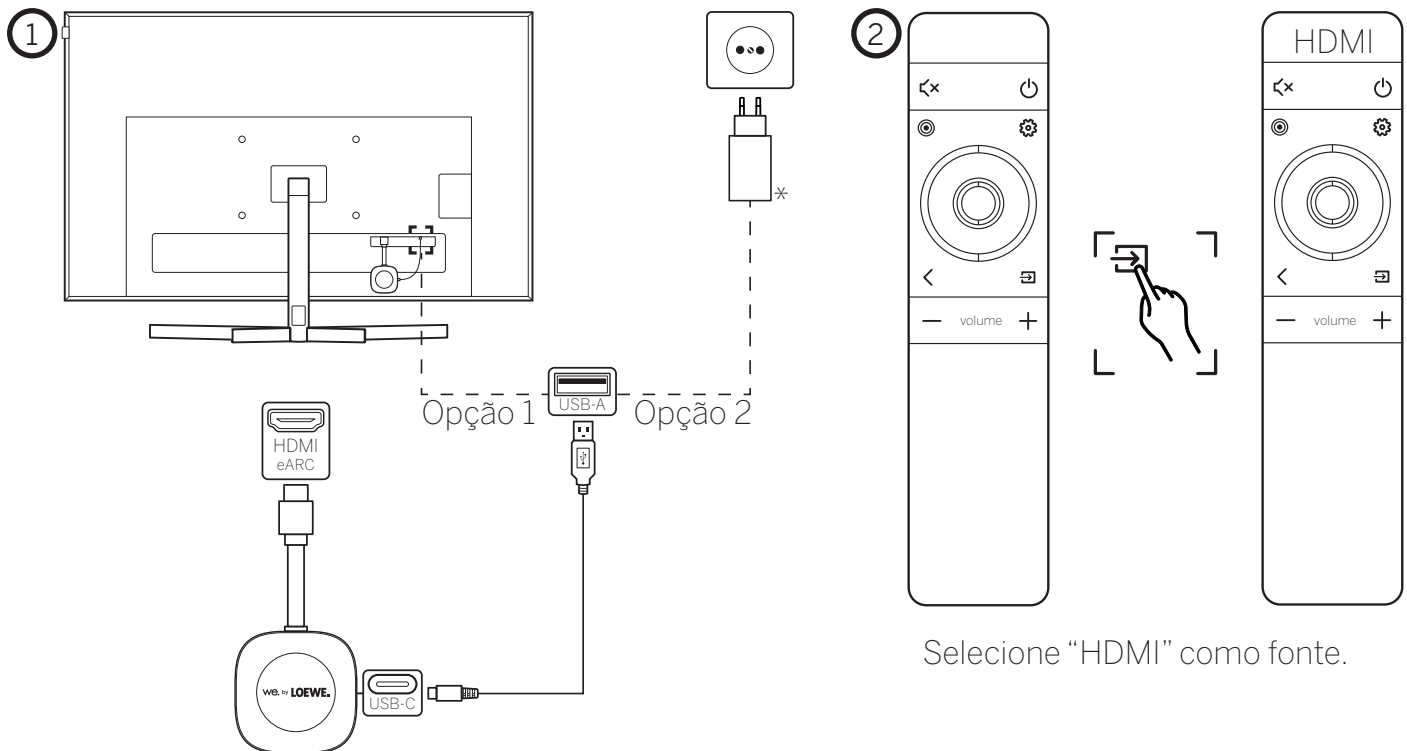




LEDs de estado do dongle.



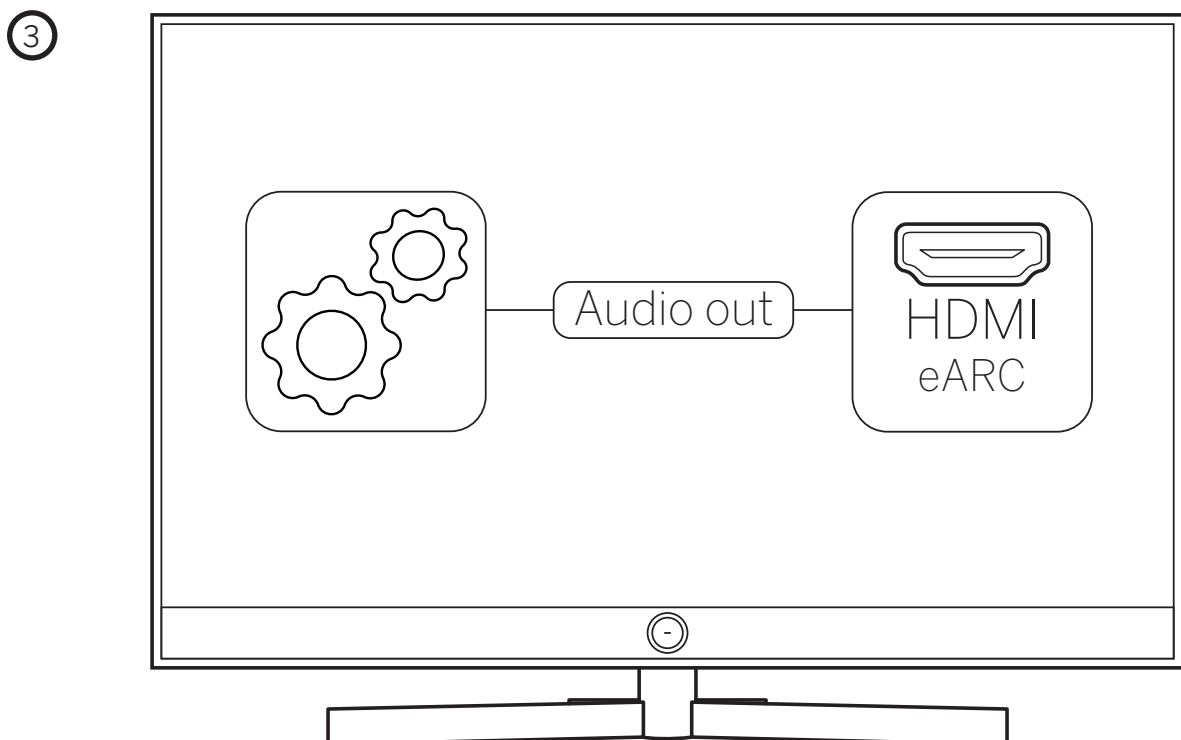
## Modo HDMI eARC.



Utilize o cabo USB-A/USB-C para fornecer energia ao dongle transmissor e ligue-o ao televisor através da entrada HDMI.

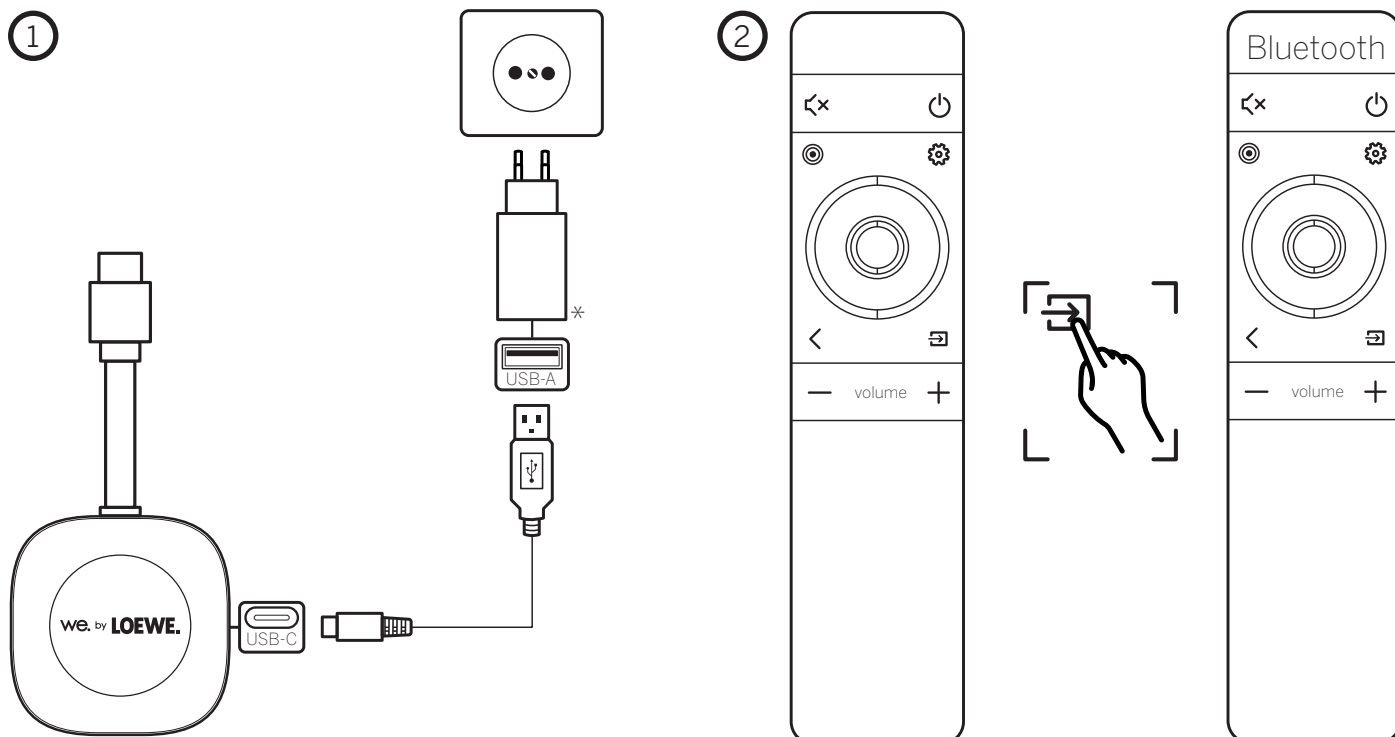
Nota:

O dongle do transmissor pode ser alimentado de diferentes formas. Estas estão identificadas como "Opção 1" e "Opção 2" nas instruções. As fontes de alimentação externas ou os cabos especiais necessários para o funcionamento a partir de uma tomada eléctrica não estão incluídos no âmbito da entrega.



Selecione manualmente a ligação HDMI eARC utilizada nas definições, se o seu sistema não o fizer automaticamente.

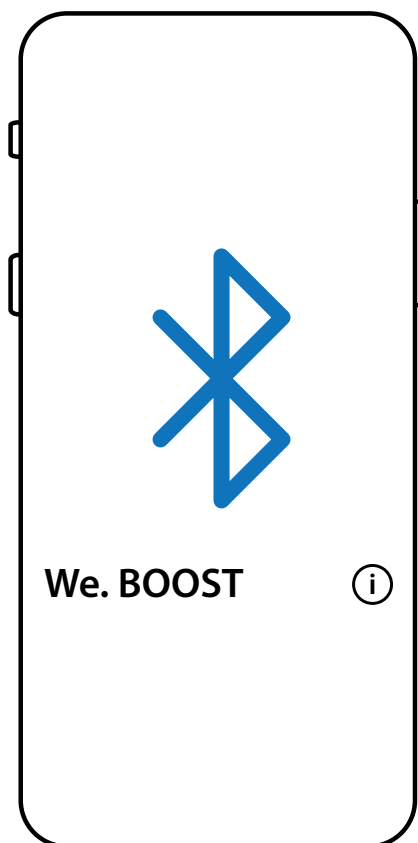
\*não incluído no âmbito da entrega



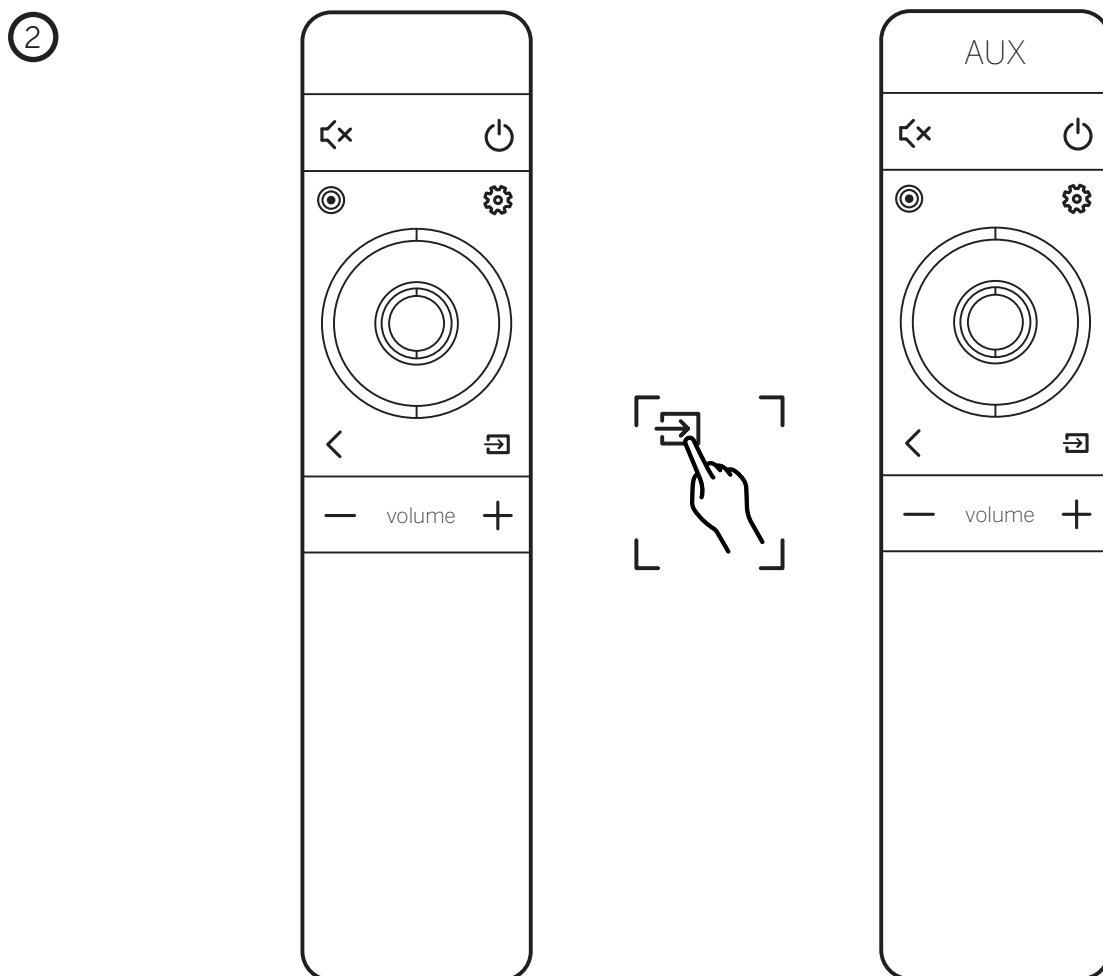
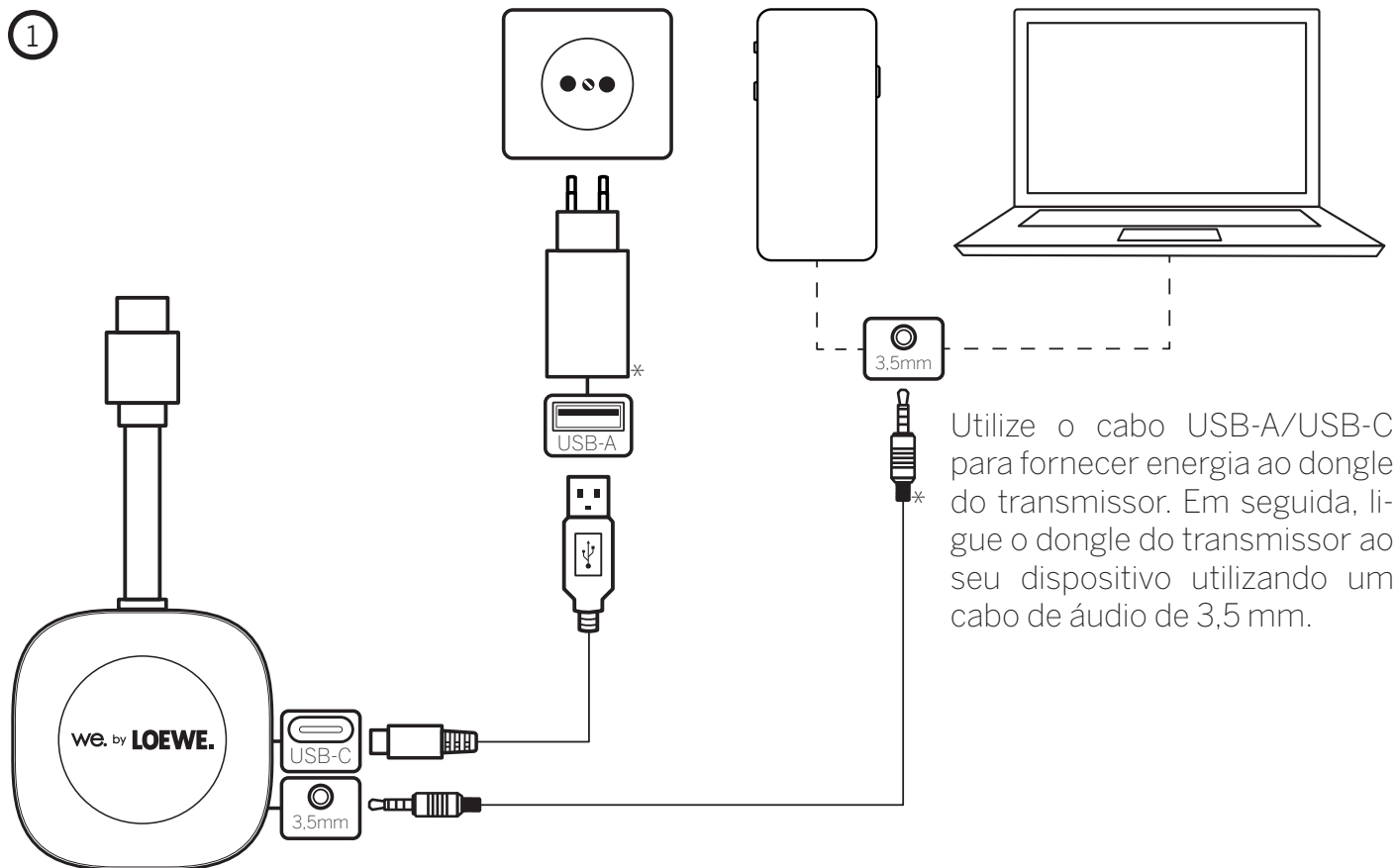
Utilize o cabo USB-A/USB-C para fornecer energia ao dongle do transmissor.

Selecione "Bluetooth" como fonte.

3



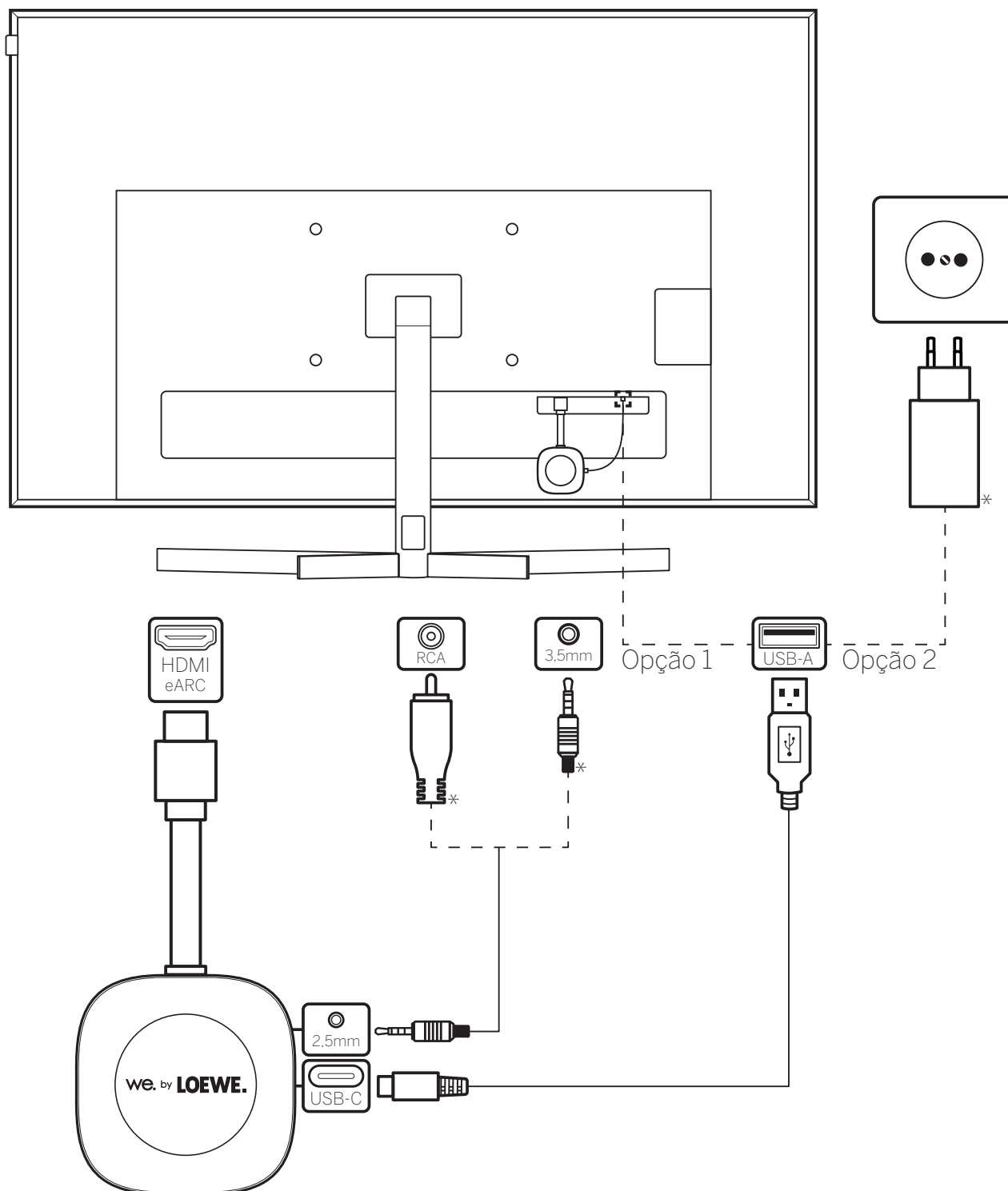
Ligue o seu dispositivo ao sistema.



Selecione 'AUX' como fonte.

Nota:

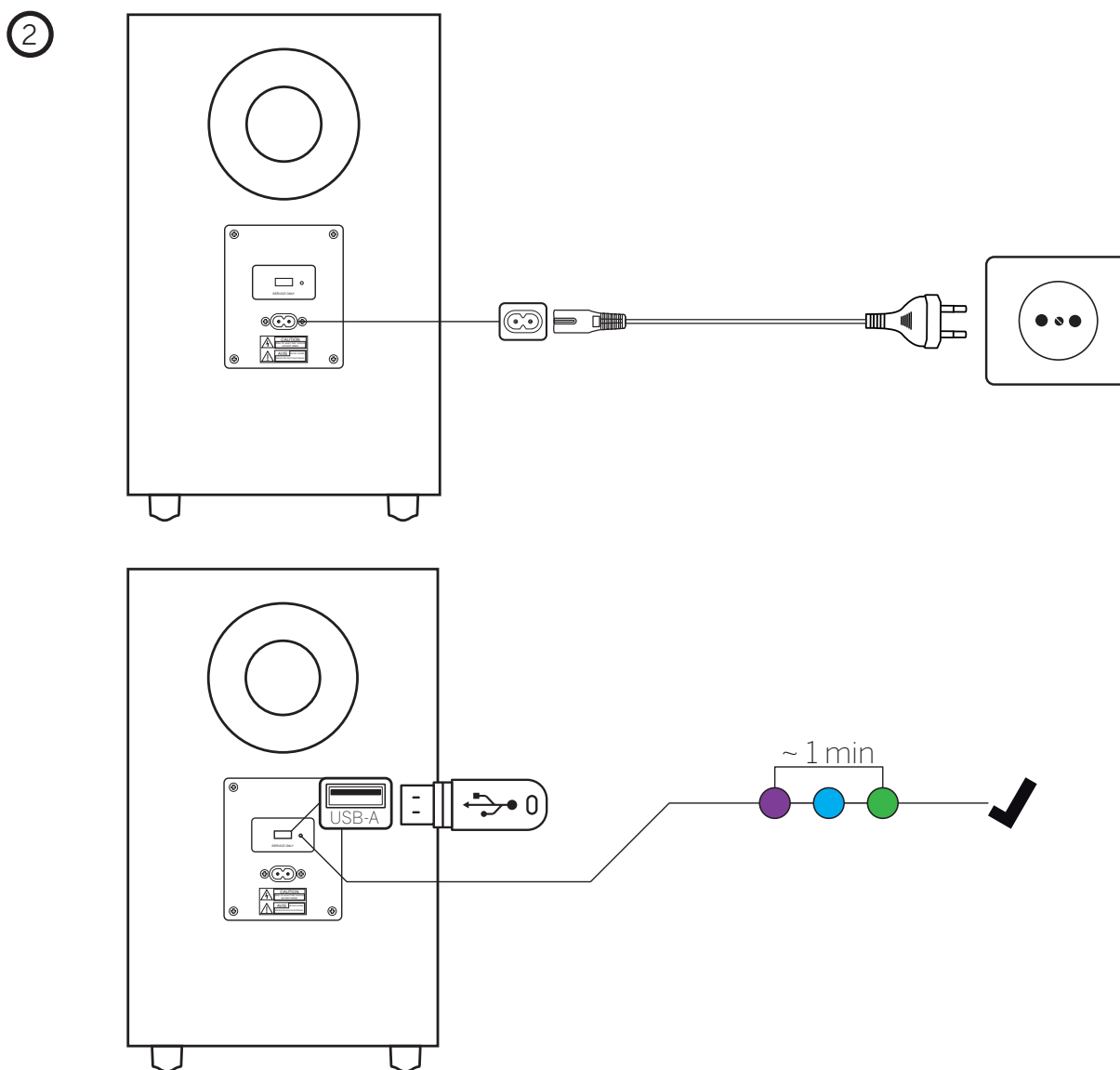
O sistema permite a integração de um altifalante central adicional. O cabo de áudio apresentado é apenas para fins ilustrativos e pode ser diferente para a sua aplicação. O altifalante e os cabos especiais necessários para a ligação não estão incluídos no âmbito do fornecimento.



Utilize o cabo USB-A/USB-C para estabelecer uma fonte de alimentação para o dongle do transmissor e ligue-o ao seu televisor através da entrada HDMI. Em seguida, ligue o altifalante central ao dongle do transmissor utilizando um cabo adequado.

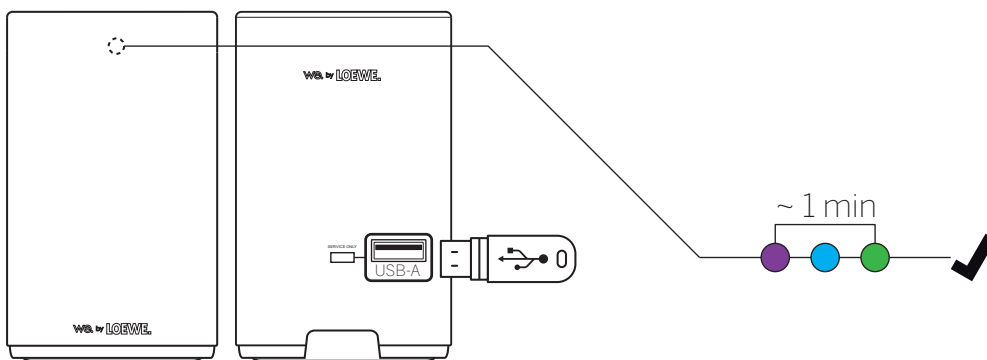
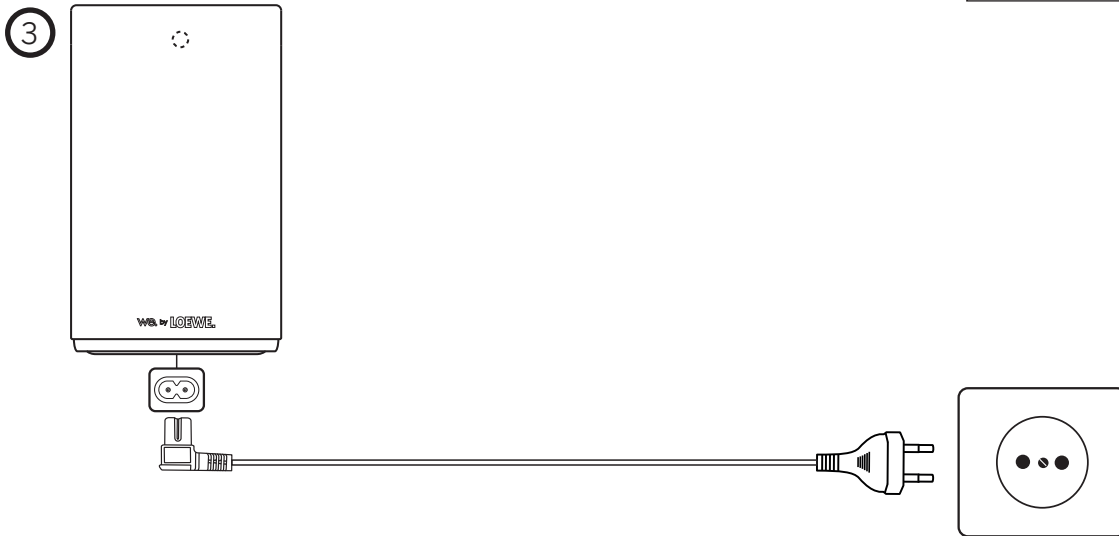


Descarregue os ficheiros de atualização do site da Loewe e guarde-os numa pen USB.

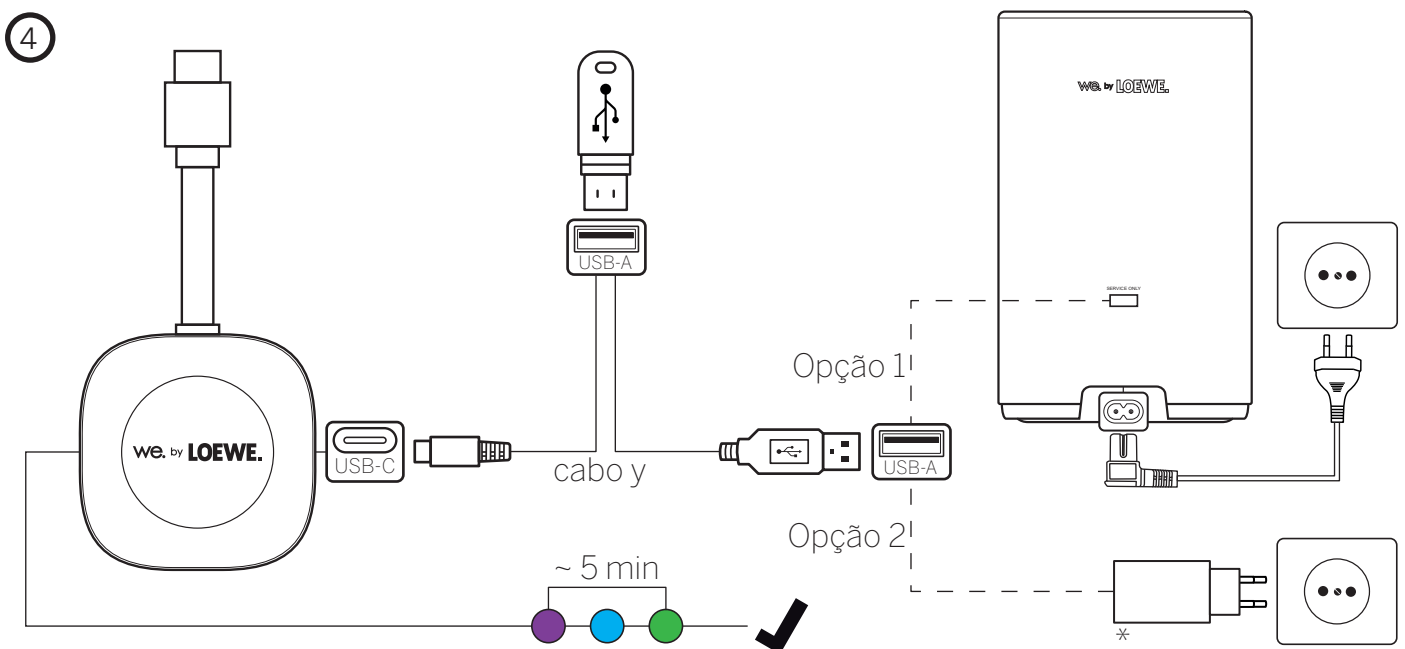


Ligue o subwoofer à fonte de alimentação e insira a pen USB com os ficheiros de atualização na entrada de serviço USB-A no painel traseiro. O processo de atualização inicia-se automaticamente e termina após cerca de 1 minuto.

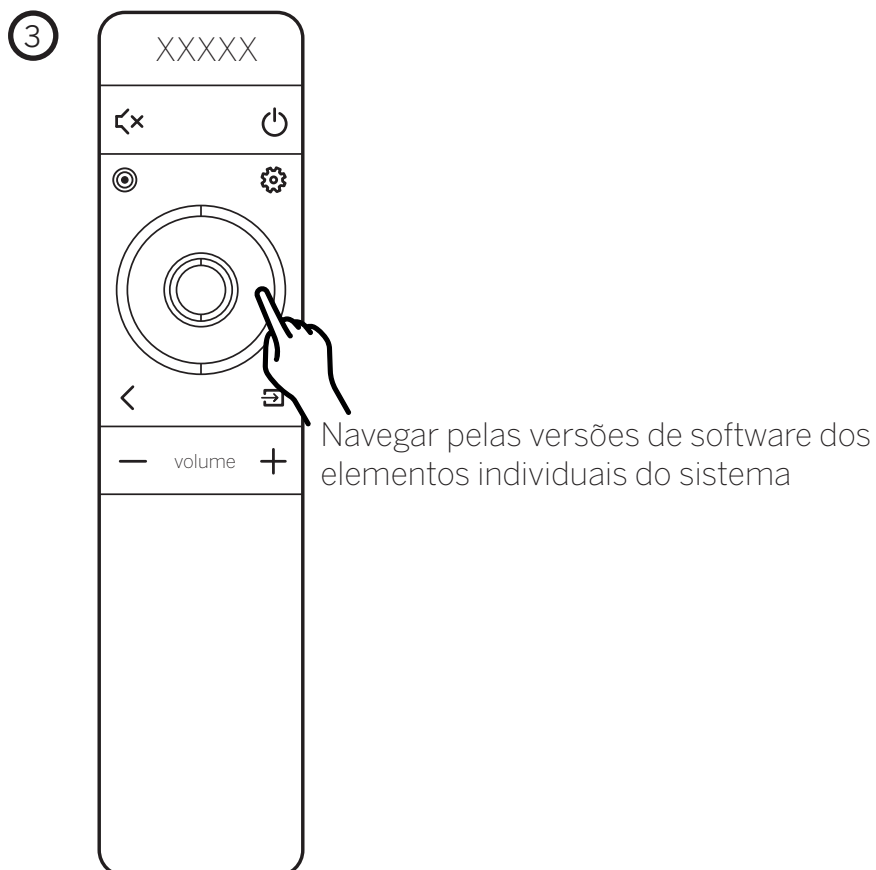
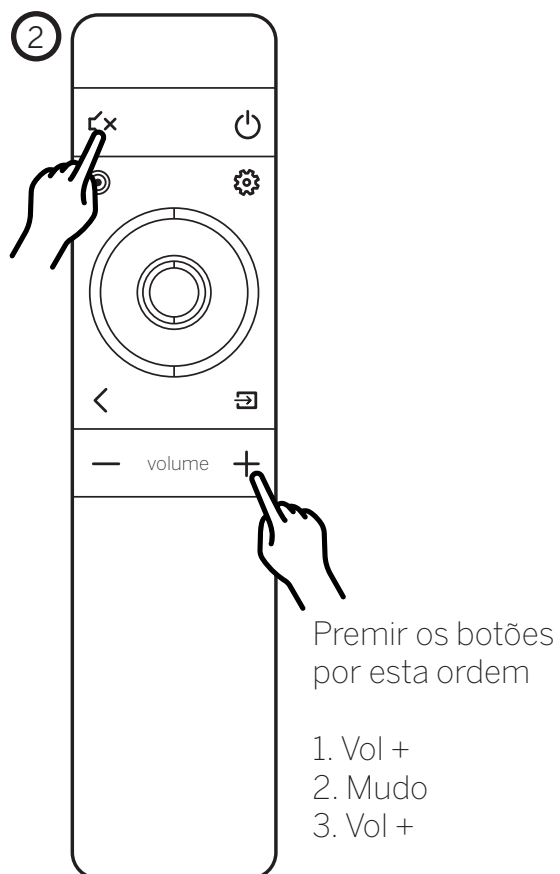
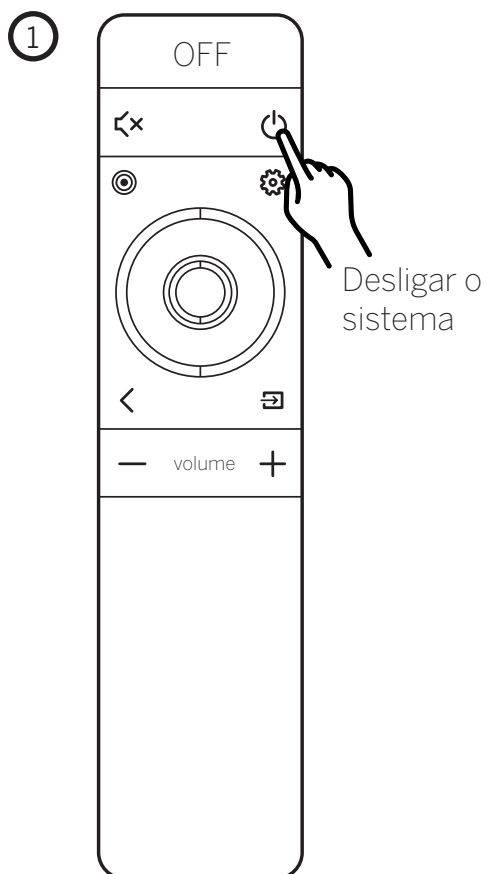
\*não incluído no âmbito da entrega

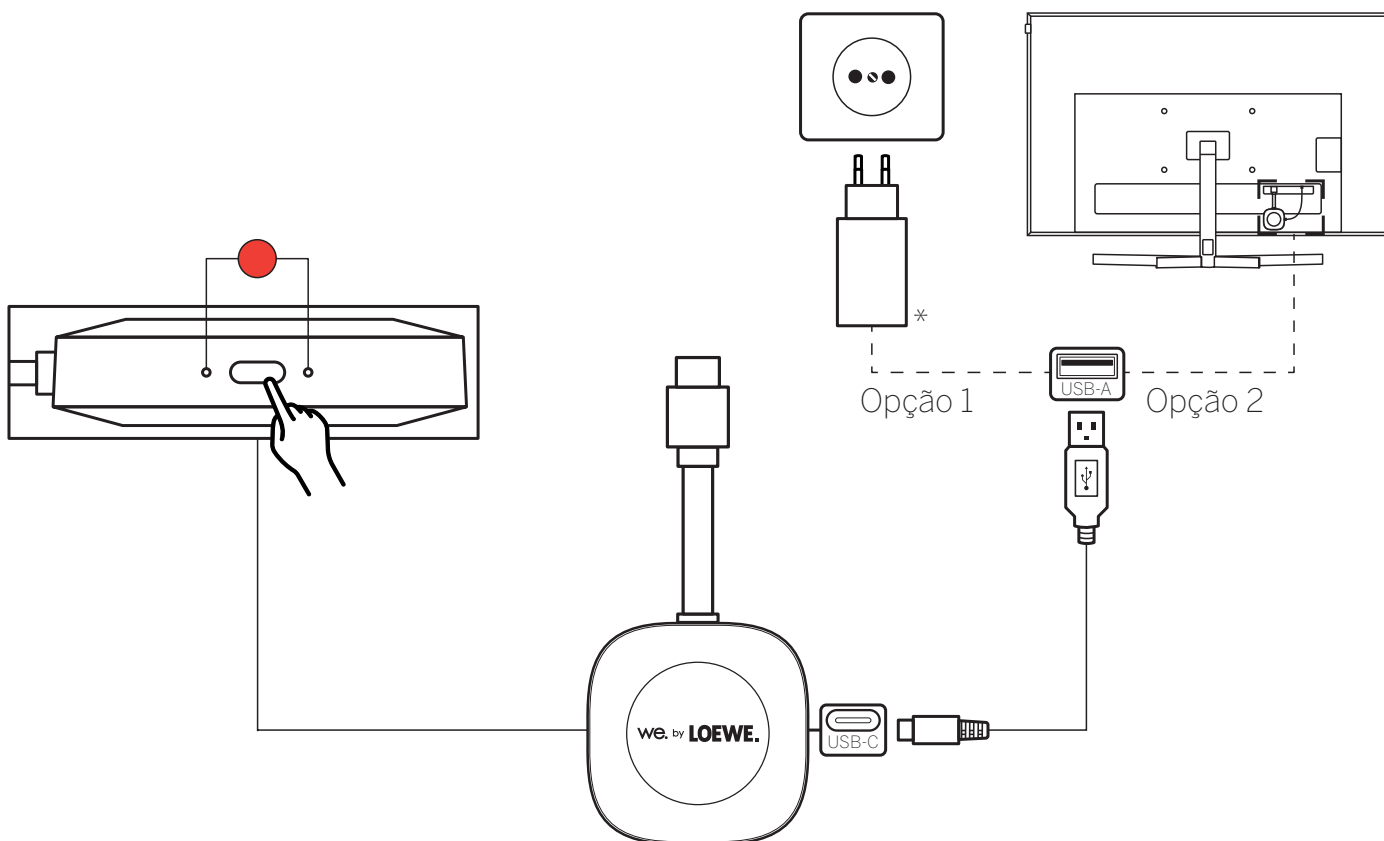


Ligue os quatro altifalantes à fonte de alimentação e insira a pen USB com os ficheiros de atualização na entrada de serviço USB-A no painel traseiro. Aguarde até que o processo de atualização esteja concluído. Repita o processo para cada um dos quatro altifalantes.



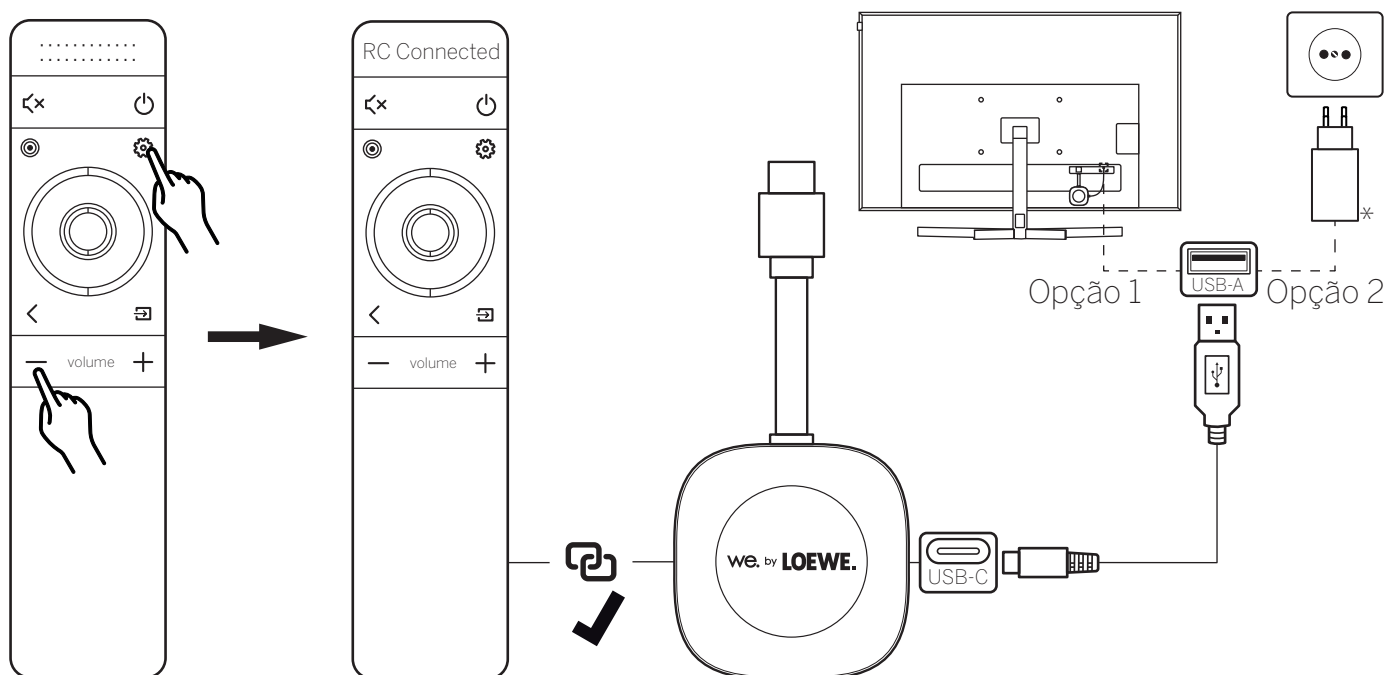
Ligue o dongle do transmissor a um altifalante alimentado utilizando o cabo Y. De seguida, insira a pen USB na ranhura USB-A do cabo Y. Aguarde até que o processo de atualização esteja concluído.



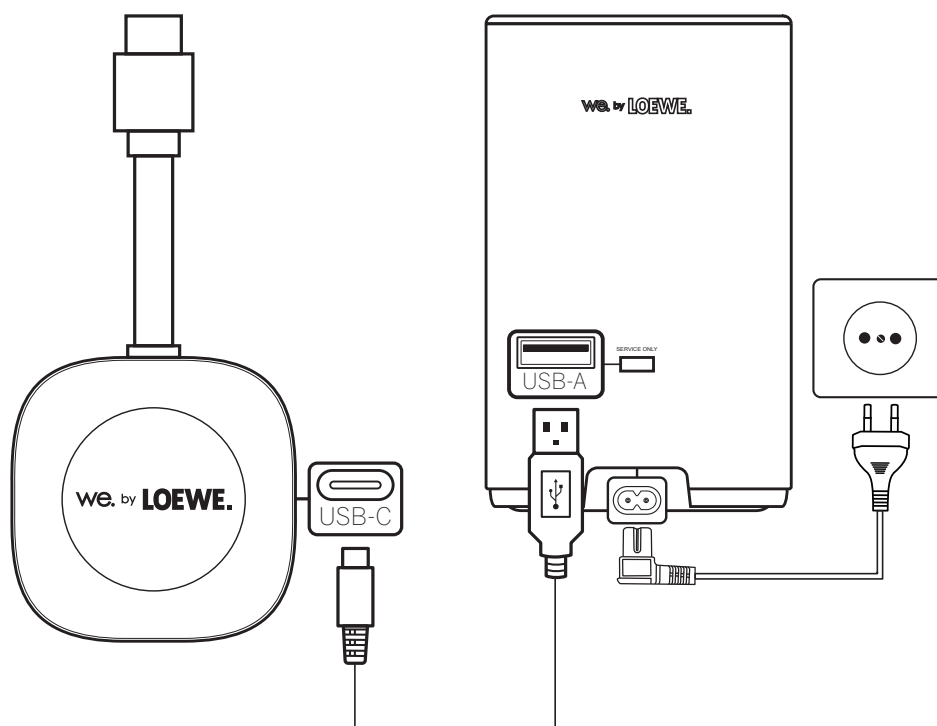


Utilize o cabo USB-A/USB-C para estabelecer uma fonte de alimentação para o dongle do transmissor. Premir e manter premido o botão entre os LEDs de estado durante 8 segundos.

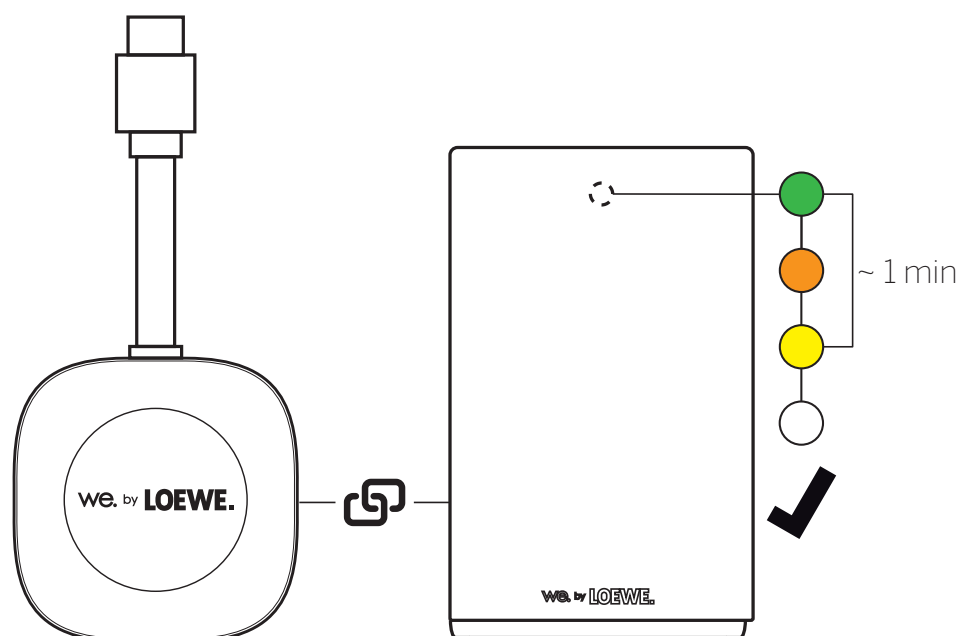
### Emparelhamento manual: remoto.



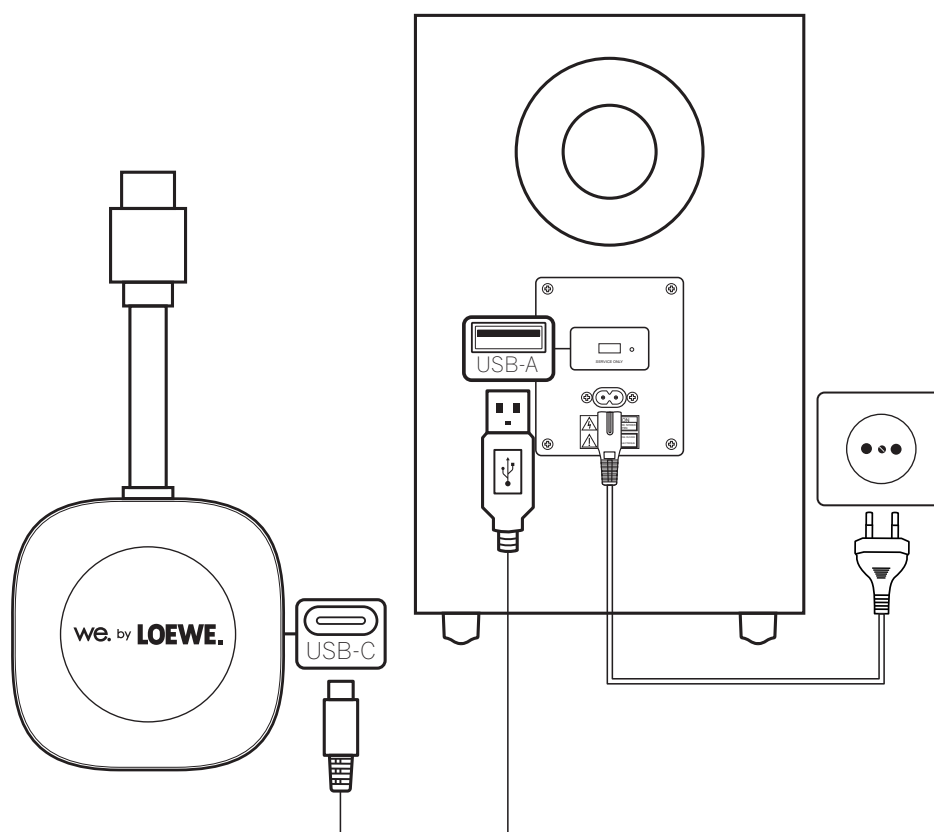
Utilize o cabo USB-A/USB-C para estabelecer uma fonte de alimentação para o dongle do transmissor. Prima e mantenha premidos os botões Vol- e Settings em simultâneo. Assim que aparecer "RC Connected" no visor, o telecomando está ligado ao dongle transmissor mais próximo.



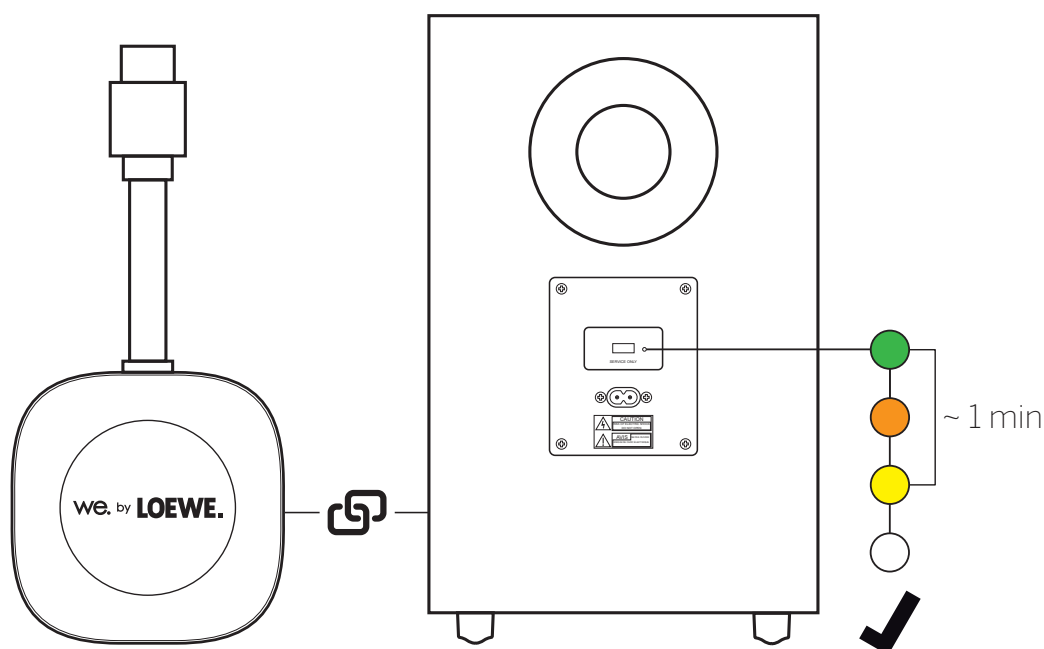
Estabeleça uma fonte de alimentação para o altifalante que pretende emparelhar manualmente. Ligue o dongle do transmissor e o altifalante com o cabo USB-A/USB-C. O processo de emparelhamento inicia-se automaticamente.



O LED de estado do altifalante percorre as cores apresentadas. Se nem todas as peças do sistema estiverem ligadas ao dongle do transmissor, o processo termina a amarelo. A cor do LED só muda para branco quando todos os componentes do sistema estiverem ligados.



Estabeleça uma fonte de alimentação para o subwoofer. Ligue o dongle do emissor e o subwoofer com o cabo USB-A/USB-C. O processo de emparelhamento inicia-se automaticamente.



O LED de status do subwoofer alterna entre as cores mostradas. Se nem todos os componentes do sistema estiverem ligados ao dongle, o processo termina em amarelo. A cor do LED só muda para branco quando todos os componentes do sistema estão ligados.

**we.** by **LOEWE.**

Loewe Technology GmbH  
Customer Care Center  
Industriestraße 11  
96317 Kronach, Germany

Phone 09261 99-500  
E-mail [ccc@loewe.de](mailto:ccc@loewe.de)

Designed in Germany  
Edition 01  
01/2025/PH

